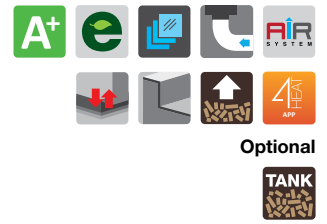


60 PELLET AIR

CUISINIÈRE À PELLET

Mesures (L x P x H): 600 x 600 x 850-910 mm
Puissance calorifique nominale: 6,5 kW
Rendement énergétique: 90%
Réservoir Pellet: 20 kg

 **PERTINGER**



PANORAMA
Ivoire F4 / Inox



PANORAMA
Inox



PELLET TANK
Réservoir supplémentaire pellet
(ne peut être installé qu'à droite)

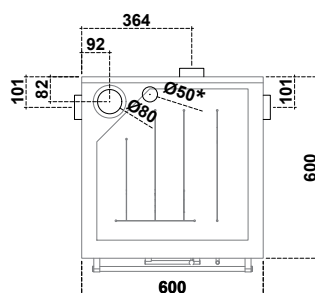
A company from
SÜDTIROL

60 PELLET AIR

CUISINIÈRE À PELLETT

Données techniques (Données qui peuvent varier selon le type de combustible utilisé)

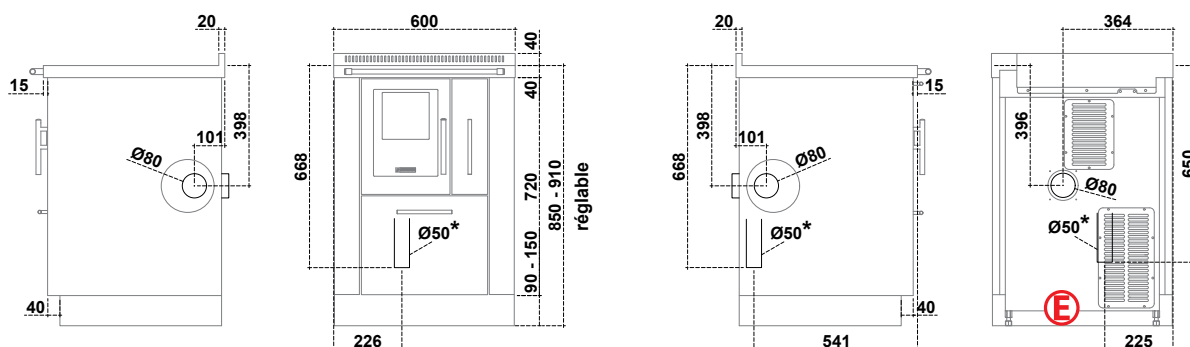
Combustible	Granulés de bois
Classe d'efficacité énergétique	A+
Indice d'efficacité énergétique	126,9
Puissance calorifique nominale (P nom)	6,5 kW
Rendement énergétique (η nom)	90,0 %
Efficacité énergétique saisonnière pour le chauffage des locaux (η s)	88,0 %
Diamètre sortie fumées	Ø 80 mm
Tirage minimum de la cheminée (ρ nom)	12 Pa / 0,12 mbar
Température sortie fumées (Ts nom)	142,4 °C
Masse des fumées	5,4 g/s
CO à 13% O ₂	0,01 %
Poids	166 kg
Possibles sorties fumées	4
Rapport du test	1004340060007-1
Réservoir Pellet	20 kg
Consommation Pellet	0,46 - 1,49 kg / h
Autonomie	43 - 13 h
Consommation d'énergie : Stand-by / Puissance 1 / Puissance 5	4 / 32-57 / 60-85 W/h
Table de cuisson (L x P)	500 x 500 mm
Diamètre prise d'air extérieur	Ø 50 mm
CO nom (13% O ₂) / NOx nom (13% O ₂)	17 mg/Nm³ / 95 mg/Nm³
OGC nom (13% O ₂) / PM nom (13% O ₂)	7 mg/Nm³ / 14 mg/Nm³



E

Pour le fonctionnement de la lumière du four prévoir une prise électrique de type Schuko soit derrière le plinthe à une hauteur maximale du plancher de 50 mm soit à une distance maximale de la cuisinière de 500 mm

* Prise d'air externe



Distances minimales des matériaux combustibles

De la paroi postérieure et latérale sur laquelle se trouve le raccordement à la cheminée	(dR)¹ 0 + 40 mm Après accord avec ramoneur
Latérale sous / au-dessus la plaque	(dS) 3 / 400 mm
Latérale dans la zone de rayonnement	(dL) 0 mm
Frontale depuis le centre de la porte feu dans la zone de rayonnement	(dP) R= 250 mm
Sol devant dans la zone de rayonnement	(dF)² 0 mm
Sous l'appareil	(dB) 0 mm
Plafond	(dC) 750 mm

