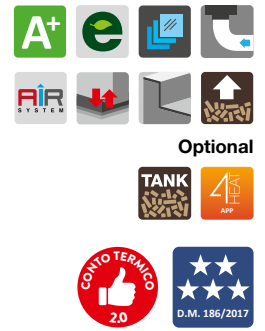


# 60 PELLET

## CUCINA A PELLET

Misure (L x P x H): 600 x 600 x 850-910 mm  
Potenza calorifica nominale: 6,7 kW  
Resa energetica: 90%  
Serbatoio pellet: 20 kg

 **PERTINGER**



PANORAMA  
Sand F7 / Inox



PANORAMA  
Inox



PELLET TANK  
Serbatoio aggiuntivo pellet  
(installabile solo a destra)

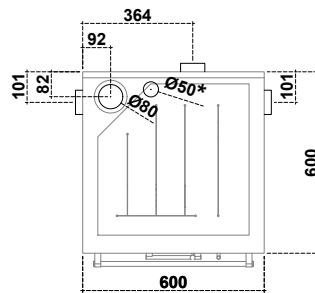
Impresa dell'  
**ALTO ADIGÈ**

# 60 PELLET

## CUCINA A PELLETT

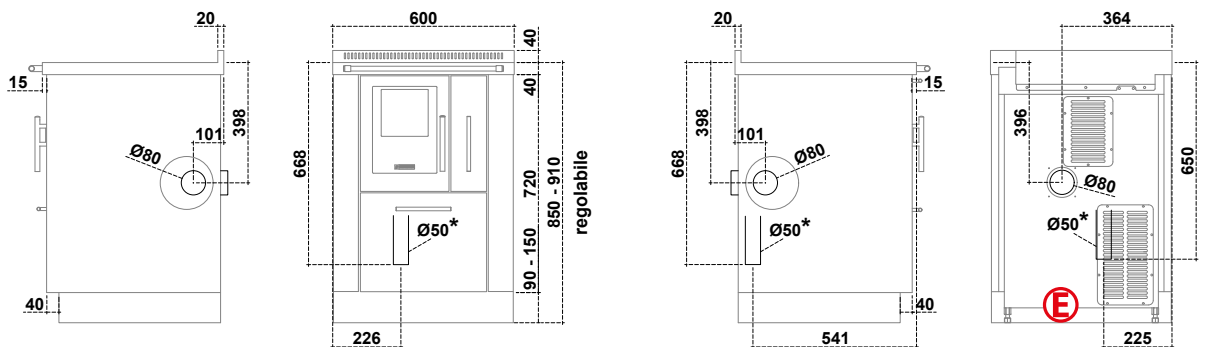
### Dati tecnici (Dati che possono variare a seconda del tipo di combustibile usato)

Combustibile	<b>Pellet</b>
Classe energetica	<b>A+</b>
Potenza calorifica nominale	<b>6,7 kW</b>
Resa energetica	<b>90,0 %</b>
$\eta_s$ Efficienza energetica stagionale riscaldamento ambiente	<b>88,0 %</b>
Diametro uscita fumi	<b>Ø 80 mm</b>
Tiraggio minimo del camino	<b>12 Pa / 0,12 mbar</b>
Temperatura uscita fumi	<b>142° C</b>
Massa fumi	<b>5,4 g/s</b>
CO al 13% O <sub>2</sub>	<b>0,01 %</b>
Peso	<b>160 kg</b>
Possibili uscite fumi	<b>4</b>
Rapporto di test	<b>C-1701401-1 rev.01</b>
Serbatoio Pellet	<b>20 kg</b>
Consumo Pellet	<b>0,46 - 1,49 kg /h</b>
Autonomia	<b>43 - 13 h</b>
Consumo energetico: Standby / Potenza 1 / Potenza 5	<b>4 / 32-57 / 60-85 W/h</b>
Piastra (L x P)	<b>500 x 500 mm</b>
Diametro presa d'aria esterna	<b>Ø 50 mm</b>
CO al 13% O <sub>2</sub> (Monossido di carbonio) / NOx (Ossido di azoto)	<b>17,0 mg/Nm<sup>3</sup> / 95,0 mg/Nm<sup>3</sup></b>
Polveri / OGC (Composti organici)	<b>14,0 mg/Nm<sup>3</sup> / 7,0 mg/Nm<sup>3</sup></b>



Per il funzionamento della luce del forno prevedere dietro il zoccolo ad una massima altezza dal pavimento di 50 mm o ad una massima distanza dalla cucina di 500 mm una presa elettrica di tipo Schuko

\* Presa d'aria esterna



### ATTENZIONE:

#### Distanze minime di sicurezza da materiali infiammabili

Dalla parete posteriore e laterale sulla quale si trova l'allacciamento al camino  
\* 40mm di isolante con una conduttività termica pari a 0,07 W/mK a 200°C

**P= 0 + 40\* mm**  
**Previo accordo con spazzacamino**

Lateralmente al di sopra della piastra **L= 400 mm**

Lateralmente al di sotto della piastra **L= 3 mm**

Al di sopra della piastra **Min. 750 mm**

Frontalmente dal centro della porta fuoco **R= 250 mm**

Piastra per protezione pavimento **In base alle direttive del proprio Paese**

