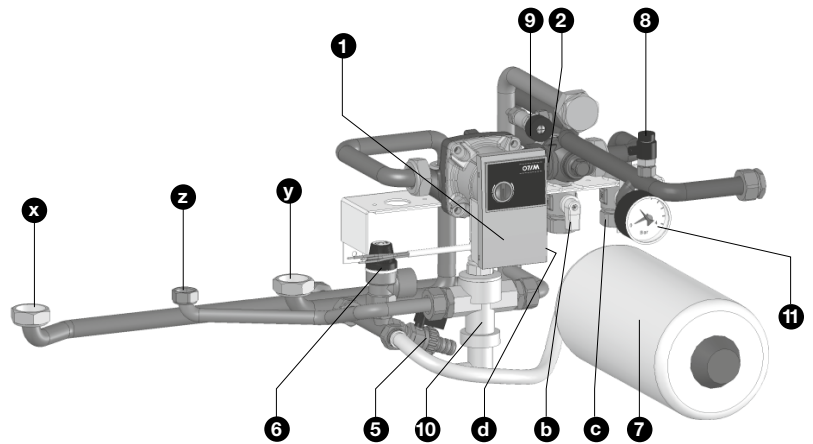


RTP FORNO A DESTRA

TERMOCUCINA PLUS E
TERMOCUCINA A FIAMMA INVERSA

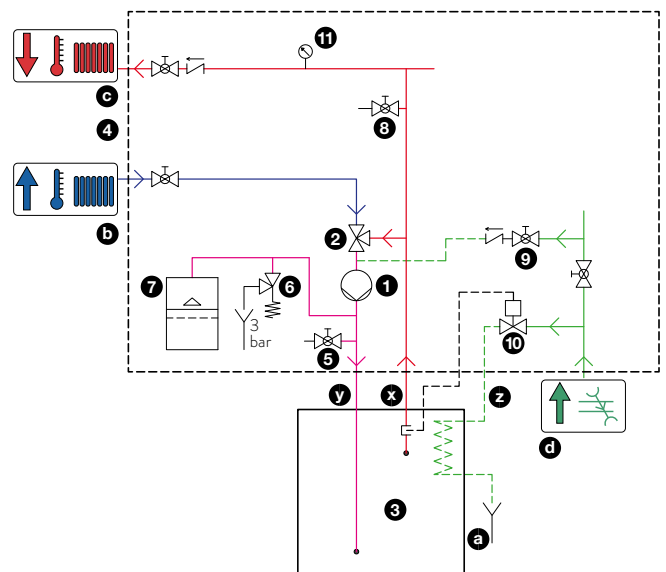
ATTACCHI RTP

- 1 Circolatore
- 2 Valvola anticondensa 55 °C
- 5 Rubinetto scarico
- 6 Valvola di sicurezza 3 bar
- 7 Vaso di espansione a membrana
- 8 Valvola di sfiato aria
- 9 Rubinetto carico + ritegno
- 10 Valvola di scarico termico
- 11 Manometro
- b Ritorno riscaldamento (nascosto)
- c Mandata riscaldamento
- d Alimentazione acqua fredda sanitaria (AFS; nascosto) collegato all'acquedotto
- x Mandata caldaia termocucina
- y Ritorno caldaia termocucina
- z Mandata circuito di scarico termico



SCHEMA IDRAULICO RTP

- 1 Circolatore
- 2 Valvola anticondensa 55 °C
- 3 Caldaia della termocucina
- 4 Impianto riscaldamento
- 5 Rubinetto scarico
- 6 Valvola di sicurezza 3 bar
- 7 Vaso di espansione a membrana
- 8 Valvola di sfiato aria
- 9 Rubinetto carico + ritegno
- 10 Valvola di scarico termico
- 11 Manometro
- a Acqua di scarico
- b Ritorno riscaldamento
- c Mandata riscaldamento
- d Alimentazione acqua fredda sanitaria (AFS) collegato all'acquedotto
- x Mandata caldaia termocucina
- y Ritorno caldaia termocucina
- z Mandata circuito di scarico termico

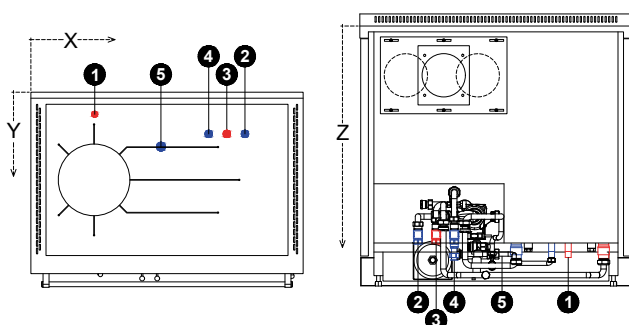


MISURE (in mm)

Pos.	Componente	X	Y	Z
1	Attacco deflusso scarico termico (1/2" FE)	211	73	765
2	Attacco ritorno riscaldamento (3/4" FI)	708	138	715
3	Attacco mandata riscaldamento (3/4" FI)	648	138	715
4	Attacco acqua fredda sanitaria all'acquedotto (3/4" FI)	588	138	774
5	Attacco scarico valvola di sicurezza (3/4" FI)	430	180	763

ATTENZIONE:

Con l'installazione del Thermokit l'allacciamento dell'aria esterna deve essere verso il basso

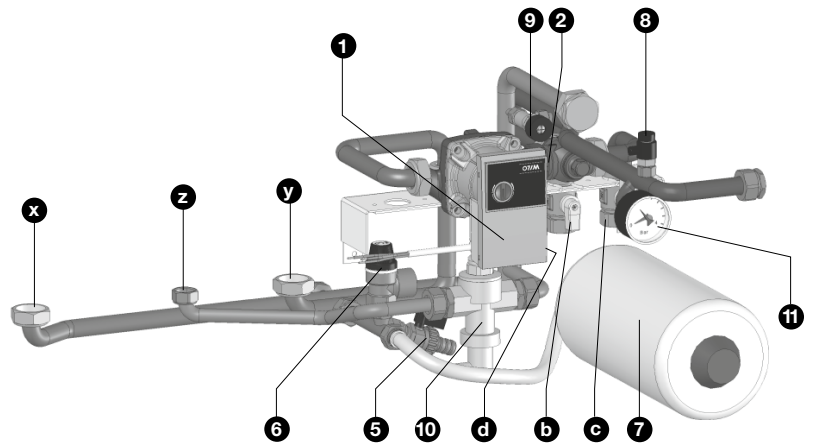


RTP FORNO A SINISTRA

TERMOCUCINA PLUS E
TERMOCUCINA A FIAMMA INVERSA

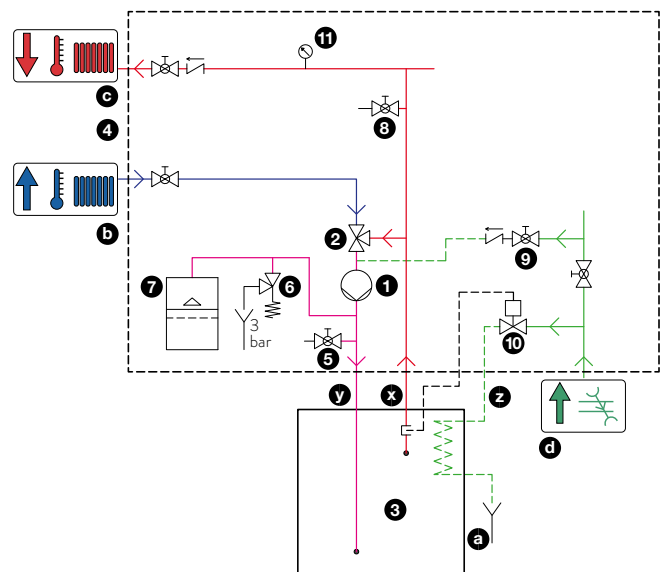
ATTACCHI RTP

- 1 Circolatore
- 2 Valvola anticondensa 55 °C
- 5 Rubinetto scarico
- 6 Valvola di sicurezza 3 bar
- 7 Vaso di espansione a membrana
- 8 Valvola di sfiato aria
- 9 Rubinetto carico + ritegno
- 10 Valvola di scarico termico
- 11 Manometro
- b Ritorno riscaldamento (nascosto)
- c Mandata riscaldamento
- d Alimentazione acqua fredda sanitaria (AFS; nascosto) collegato all'acquedotto
- x Mandata caldaia termocucina
- y Ritorno caldaia termocucina
- z Mandata circuito di scarico termico



SCHEMA IDRAULICO RTP

- 1 Circolatore
- 2 Valvola anticondensa 55 °C
- 3 Caldaia della termocucina
- 4 Impianto riscaldamento
- 5 Rubinetto scarico
- 6 Valvola di sicurezza 3 bar
- 7 Vaso di espansione a membrana
- 8 Valvola di sfiato aria
- 9 Rubinetto carico + ritegno
- 10 Valvola di scarico termico
- 11 Manometro
- a Acqua di scarico
- b Ritorno riscaldamento
- c Mandata riscaldamento
- d Alimentazione acqua fredda sanitaria (AFS) collegato all'acquedotto
- x Mandata caldaia termocucina
- y Ritorno caldaia termocucina
- z Mandata circuito di scarico termico



MISURE (in mm)

Pos.	Componente	X	Y	Z
1	Attacco deflusso scarico termico (1/2" FE)	211	73	765
2	Attacco ritorno riscaldamento (3/4" FI)	468	138	715
3	Attacco mandata riscaldamento (3/4" FI)	528	138	715
4	Attacco acqua fredda sanitaria all'acquedotto (3/4" FI)	588	138	774
5	Attacco scarico valvola di sicurezza (3/4" FI)	430	180	763

ATTENZIONE:

Con l'installazione del Thermokit l'allacciamento dell'aria esterna deve essere verso il basso

