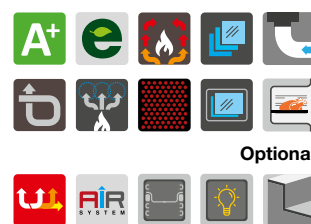


# 110 XL PRÉFABRIQUÉE

## CUISINIÈRE À BOIS

**P** PERTINGER

Mesures (L x P x H): 1100 x 600 x 480 mm  
Puissance calorifique nominale: 8 kW  
Rendement énergétique: 83,8%  
Sortie de fumées multiple brevetée  
Disponible en version à droite et à gauche



DEKOR  
ST37



TREND  
Inox



PANORAMA  
Inox

A company from  
**SÜDTIROL**

# 110 XL PRÉFABRIQUÉE

## CUISINIÈRE À BOIS



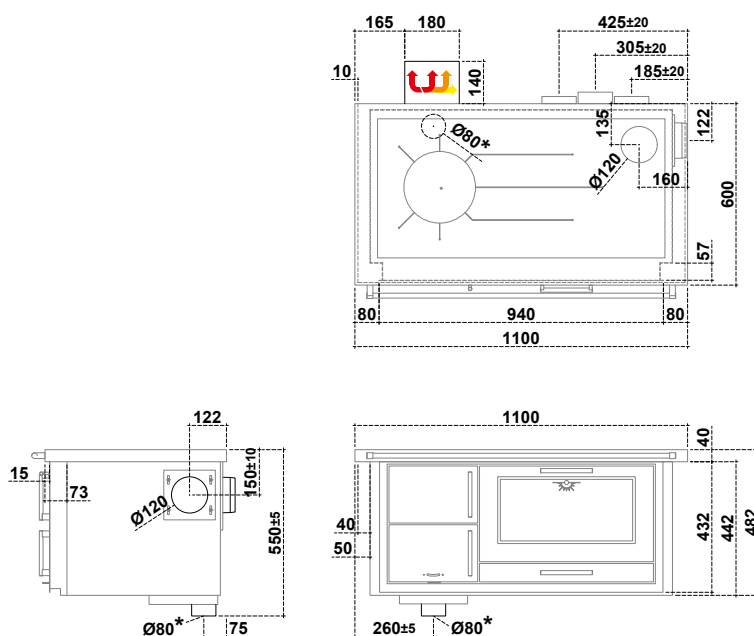
### Données techniques (Données qui peuvent varier selon le type de combustible utilisé)

Combustible	<b>Bois</b>
Classe d'efficacité énergétique	<b>A+</b>
Puissance calorifique nominale	<b>8 kW</b>
Rendement énergétique	<b>83,8 %</b>
$\eta_s$ Efficacité énergétique saisonnière pour le chauffage des locaux	<b>74,8 %</b>
Diamètre sortie fumées	<b>Ø 120 mm</b>
Tirage minimum de la cheminée	<b>12 Pa / 0,12 mbar</b>
Température sortie fumées	<b>212 °C</b>
Masse des fumées	<b>6,6 g/s</b>
CO à 13% O <sub>2</sub>	<b>0,11 %</b>
Poids	<b>220 kg</b>
Possibles sorties fumées	<b>5</b>
Rapport du test	<b>C-1076392-1 rev.01</b>
VKF AEA I - Nr.	<b>16685</b>
Bouche du foyer version Trend/Dekor (L x H)	<b>200 x 165 mm</b>
Bouche du foyer version Panorama (L x H)	<b>205 x 180 mm</b>
Chambre de combustion (L x P x H)	<b>255 x 400 x 260 mm</b>
Tiroir (L x P x H)	<b>-</b>
Four (L x P x H)	<b>500 x 420 x 265 mm</b>
Table de cuisson (L x P)	<b>950 x 460 mm</b>
Diamètre prise d'air extérieur	<b>Ø 80 mm</b>
CO à 13% O <sub>2</sub> (Monoxyde de carbone) / NOx (Oxyde d'azote)	<b>1363,0 mg/Nm<sup>3</sup> / 52,0 mg/Nm<sup>3</sup></b>
Poussières / OGC (Composés organiques)	<b>39,0 mg/Nm<sup>3</sup> / 49,0 mg/Nm<sup>3</sup></b>

**NB :** Disponible en version à droite et à gauche

Sur demande avec unité de protection anti-incendie Air System (En option)

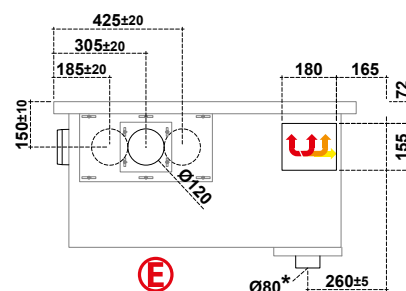
Sur demande avec parois déjà murées et enduites (En option)



**E**

Pour la version avec la lumière dans le four (optional) prévoir une prise électrique de type Schuko soit derrière le tiroir bois à une hauteur maximale de 130 mm soit à une distance maximale de la cuisinière de 500 mm (!l'interrupteur de la lumière du four doit être monté par l'installateur)

\* Prise d'air externe



### ATTENTION : Distances minimales de sécurité des matériaux inflammables

De la paroi postérieure et latérale sur laquelle se trouve le raccordement à la cheminée \* 40mm d'isolant avec une conductivité thermique équivalente à 0,07 W/mK à 200°C

**P= 0 + 40\* mm**  
**Après accord avec ramoneur**

Latéralement au-dessus de la plaque **L= 400 mm**

Latéralement au-dessous de la plaque (seulement avec une unité de protection anti-incendie Air System) **L= 3 mm**

Au-dessus de la plaque **Min. 750 mm**

Frontalement depuis le centre de la porte feu **R= 250 mm**

Plaque pour protection plancher **Selon les directives de son propre Pays**

