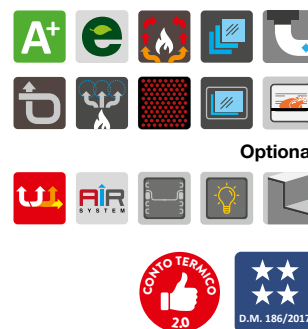


# 110 XL PREFABBRICATA

## CUCINA A LEGNA

**P** PERTINGER

Misure (L x P x H): 1100 x 600 x 480 mm  
Potenza calorifica nominale: 8 kW  
Resa energetica: 85,1%  
Uscita fumi multipla brevettata  
Disponibile in versione sia destra che sinistra



DEKOR  
ST37



TREND  
Inox



PANORAMA  
Inox

Impresa dell'  
**ALTO ADIGE**

# 110 XL PREFABBRICATA

## CUCINA A LEGNA

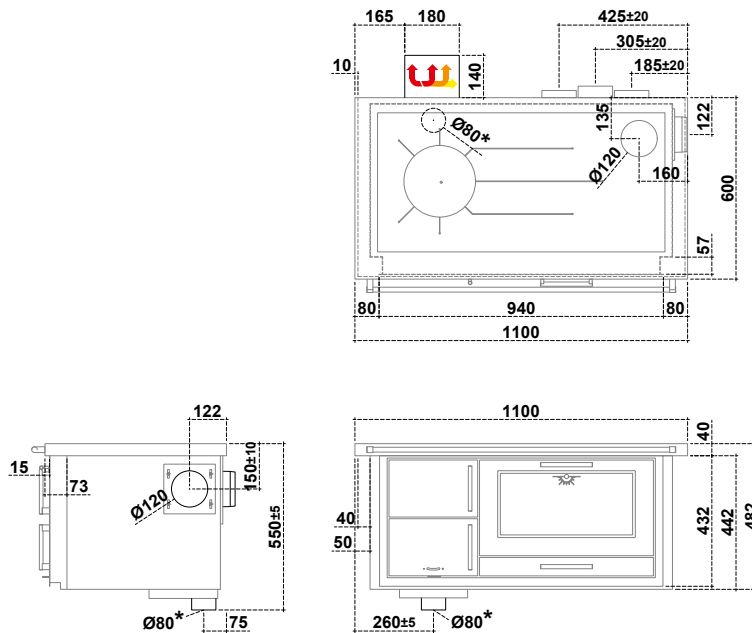
### Dati tecnici (Dati che possono variare a seconda del tipo di combustibile usato)

Combustibile	<b>Legna</b>
Classe energetica	<b>A+</b>
Potenza calorifica nominale	<b>8 kW</b>
Resa energetica	<b>85,1 %</b>
$\eta_s$ Efficienza energetica stagionale riscaldamento ambiente	<b>76,1 %</b>
Diametro uscita fumi	<b>Ø 120 mm</b>
Tiraggio minimo del camino	<b>12 Pa / 0,12 mbar</b>
Temperatura uscita fumi	<b>186 °C</b>
Massa fumi	<b>7,1 g/s</b>
CO al 13% O <sub>2</sub>	<b>0,05 %</b>
Peso	<b>220 kg</b>
Possibili uscite fumi	<b>5</b>
Rapporto di test	<b>C-1076392-1 rev.01</b>
VKF AEA1 - N.	<b>16685</b>
Bocca focolare versione Trend/Dekor (L x H)	<b>200 x 165 mm</b>
Bocca focolare versione Panorama (L x H)	<b>205 x 180 mm</b>
Camera di combustione (L x P x H)	<b>255 x 400 x 260 mm</b>
Cassetto (L x P x H)	<b>-</b>
Forno (L x P x H)	<b>500 x 420 x 265 mm</b>
Piastra (L x P)	<b>950 x 460 mm</b>
Diametro presa d'aria esterna	<b>Ø 80 mm</b>
CO al 13% O <sub>2</sub> (Monossido di carbonio) / NOx (Ossido di azoto)	<b>578,0 mg/Nm<sup>3</sup> / 77,0 mg/Nm<sup>3</sup></b>
Polveri / OGC (Composti organici)	<b>28,0 mg/Nm<sup>3</sup> / 46,0 mg/Nm<sup>3</sup></b>

**NB:** Disponibile in versione sia destra che sinistra

A richiesta con unità di protezione antincendio Air System (Optional)

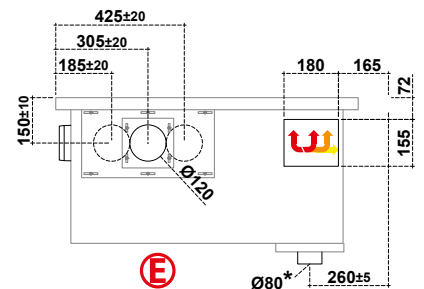
A richiesta con pareti già murate ed intonacate (Optional)



**E**

Per il funzionamento della luce del forno (optional) prevedere dietro il cassetto legna ad una massima altezza dal pavimento di 130 mm o ad una massima distanza dalla cucina di 500 mm una presa elettrica di tipo Schuko (l'interruttore della luce del forno deve essere montato dall'installatore).

\* Presa d'aria esterna



### ATTENZIONE:

#### Distanze minime di sicurezza da materiali infiammabili

Dalla parete posteriore e laterale sulla quale si trova l'allacciamento al camino  
\* 40mm di isolante con una conduttività termica pari a 0,07 W/mK a 200°C

**P= 0 + 40\* mm**  
**Previo accordo con spazzacamino**

Lateralmente al di sopra della piastra **L= 400 mm**

Lateralmente al di sotto della piastra (solo con unità di protezione antincendio Air System) **L= 3 mm**

Al di sopra della piastra **Min. 750 mm**

Frontalmente dal centro della porta fuoco **R= 250 mm**

Piastra per protezione pavimento **In base alle direttive del proprio Paese**

