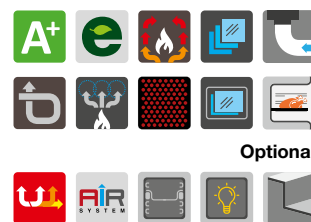


# 110 XL BAUSATZ

## KÜCHENHERD

Gerätemaße (B x T x H): 1100 x 600 x 480 mm  
Nennwärmeleistung: 8 kW  
Wirkungsgrad: 83,8%  
Kaminanschluss-System patentgeschützt  
Mit Backrohr links oder rechts verfügbar



DEKOR  
ST37



TREND  
Edelstahl



PANORAMA  
Edelstahl

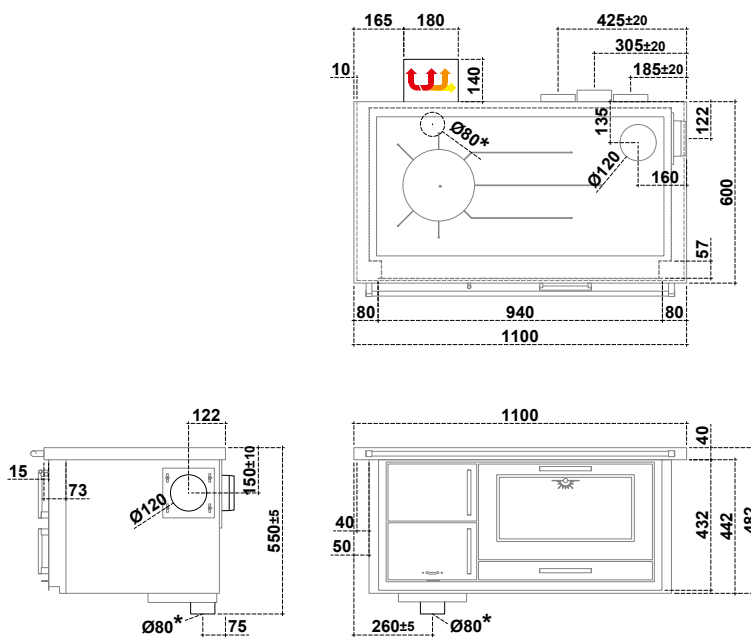
# 110 XL BAUSATZ

## KÜCHENHERD

### Technische Merkmale (Werte können sich aufgrund unterschiedlicher Brennstoff-Eigenschaften ändern)

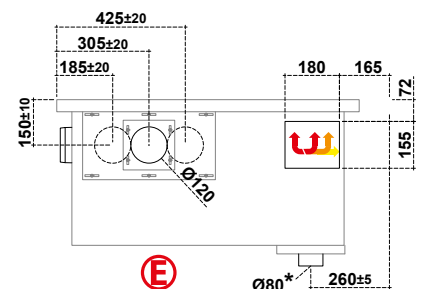
Brennstoff	<b>Holz</b>
Energieeffizienzklasse	<b>A+</b>
Nennwärmeleistung	<b>8 kW</b>
Wirkungsgrad	<b>83,8 %</b>
$\eta_s$ Raumheizungs-Jahresnutzungsgrad	<b>74,8 %</b>
Durchmesser Kaminanschluss	<b>Ø 120 mm</b>
Mindest Kaminzug	<b>12 Pa / 0,12 mbar</b>
Abgastemperatur	<b>212 °C</b>
Abgasmassenstrom	<b>6,6 g/s</b>
CO bei 13%O <sub>2</sub>	<b>0,11 %</b>
Gewicht	<b>220 kg</b>
Kaminanschlussmöglichkeiten	<b>5</b>
Prüf.-Nr.	<b>C-1076392-1 rev.01</b>
VKF AEAI – Nr.	<b>16685</b>
Lichte Heiztür Version Dekor/Trend (B x H)	<b>200 x 165 mm</b>
Lichte Heiztür Version Panorama (BxH)	<b>205 x 180 mm</b>
Feuerraum (B x T x H)	<b>255 x 400 x 260 mm</b>
Holzschublade (B x T x H)	-
Backrohr (B x T x H)	<b>500 x 420 x 265 mm</b>
Herdplatte (B x T)	<b>950 x 460 mm</b>
Durchmesser Anschluss für externe Verbrennungsluft	<b>Ø 80 mm</b>
CO bei 13% O <sub>2</sub> (Kohlenmonoxid) / NO <sub>x</sub> (Stickoxid)	<b>1363,0 mg/Nm<sup>3</sup> / 52,0 mg/Nm<sup>3</sup></b>
Staub / OGC (Organische Verbindungen)	<b>39,0 mg/Nm<sup>3</sup> / 49,0 mg/Nm<sup>3</sup></b>

**ANMERKUNG:** Herd mit Backrohr links oder rechts verfügbar  
 Auf Anfrage mit Air System Brandschutzeinheit (als Extra)  
 Auf Anfrage mit gemauerten und verputzten Wänden (als Extra)



**E**  
 Für das Modell mit Backrohrbeleuchtung (optional), entweder direkt hinter der Holzlade auf einer maximalen Höhe vom Boden von 130 mm, oder auf einer maximalen Entfernung von 500 mm vom Herd eine Schuko-Steckdose vorsehen (der Schalter der Backrohrbeleuchtung ist bauseitig zu verbauen).

\* Anschluss für externe Verbrennungsluft



### WICHTIG : Sicherheitsabstände zu brennbaren Materialien

Rück- und Seitenwand wo sich der Kaminanschluss befindet  
 \* 40mm Isoliermaterial mit einer Wärmeleitfähigkeit von 0,07 W/mK bei 200°C

**P= 0 + 40\* mm**  
**Absprache mit Kaminkehrer**

Seitlich oberhalb der Herdplatte **L= 400 mm**

Seitlich unterhalb der Herdplatte (nur mit Air System Brandschutzeinheit) **L= 3 mm**

Oberhalb der Herdplatte **Min. 750 mm**

Frontal ab Mitte Heiztür **R= 250 mm**

Bodenplatte **Maße lt. Ländervorgaben**

