

110 ÖKOALPIN

Données techniques (Données qui peuvent varier selon le type de combustible utilisé)

Combustible	Bois
Classe énergétique	A+
Puissance thermique	8 kW
Rendement	83,8 %
Diamètre sortie fumées	Ø 120 mm
Tirage minimum	12 Pa / 0,12 mbar
Température sortie fumées	212 °C
Masse des fumées	6,6 g/s
CO à 13% O ₂	0,11 %
Poids	240 kg
Possibles sorties fumées	5
Rapport du test	C-1076392-1 rev.01
VKF AEA1 - Nr.	16685
Bouche foyer version Trend/Dekor (L x H)	200 x 165 mm
Bouche foyer version Panorama (L x H)	205 x 180 mm
Dimensions du foyer (L x P x H)	255 x 400 x 260 mm
Dimension du tiroir (L x P x H)	840 x 420 x 290 mm
Four (L x P x H)	545 x 420 x 265 mm
Table de cuisson (L x P)	1000 x 500 mm
Prise d'air externe	Ø 80 mm
CO à 13% O ₂ (Monoxyde de carbone) / NO _x (Oxyde d'azote)	1363,0 mg/Nm ³ / 52,0 mg/Nm ³
Poussières / OGC (Composés organiques)	39,0 mg/Nm ³ / 49,0 mg/Nm ³

ATTENTION : Distances minimales de sécurité des matériaux inflammables

De la paroi postérieure et latérale sur laquelle se trouve le raccordement à la cheminée * 40mm d'isolant avec une conductivité thermique équivalente à 0,07 W/mK à 200°C

P= 0 + 40* mm

Après accord avec ramoneur

Latéralement au-dessus de la plaque

L= 400 mm

Latéralement au-dessous de la plaque

L= 3 mm

Au-dessus de la plaque

Min. 750 mm

Frontalement depuis le centre de la porte feu

R= 250 mm

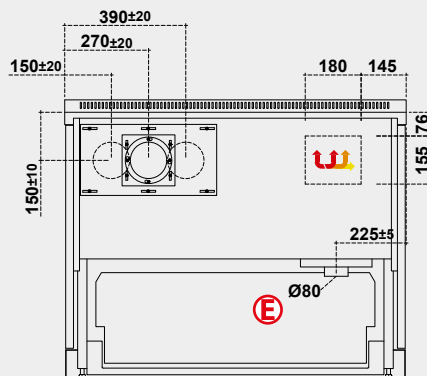
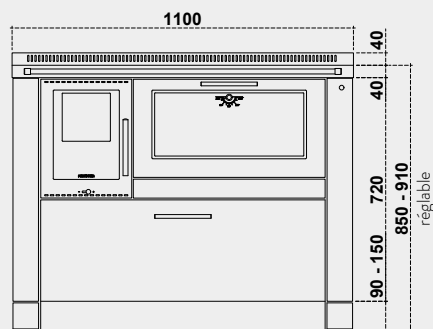
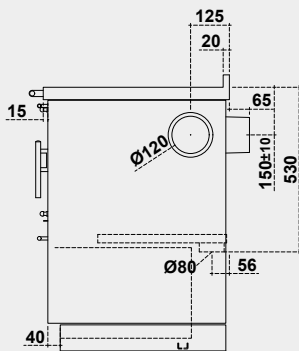
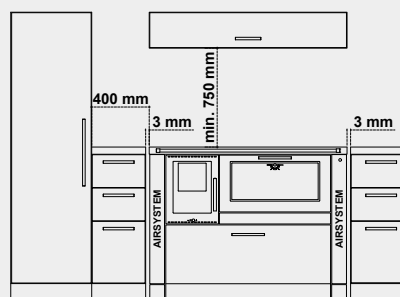
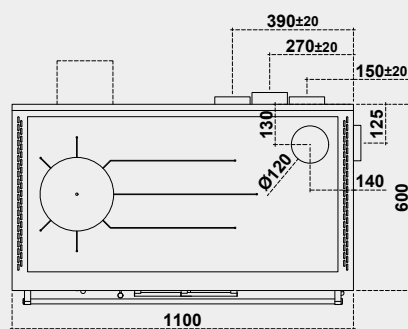
Plaque pour protection plancher

Selon les directives de son propre Pays

NB : Disponible en version droite et gauche



Pour la version avec la lumière dans le four (en option) prévoir une prise électrique de type Schuko soit "A" derrière le tiroir bois à une hauteur maximale du plancher de 320mm soit "B" à une distance maximale de la cuisinière de 500mm



Ein Unternehmen aus
SÜDTIROL