

# 90 PELLET HYDRO

## Données techniques (Données qui peuvent varier selon le type de combustible utilisé)

Combustible	Pellet
Classe énergétique	A+
Volume d'eau dans chaudière	12,5 l
Puissance thermique	3,5 - 10,7 kW / 3010 - 9202 Kcal
Puissance thermique H <sub>2</sub> O	1,8 - 8,1 kW / 1548 - 6966 Kcal
Rendement	94% - 91,3 %
Diamètre sortie fumées	Ø 80 mm
Tirage minimum	12 Pa / 0,12 mbar
Température sortie fumées	79° - 121 °C
Masse des fumées	9,2 g/s
CO à 13% O <sub>2</sub>	0,01%
Poids	235 kg
Possibles sorties fumées	4
Rapport du test	C-1267001-1
Réservoir Pellet	25 kg
Consommation Pellet	0,7 - 2,2 kg / h
Autonomie	11 - 35 h
Consommation d'énergie : Stand-by / Puissance 1 / Puissance 5	4 / 32-57 / 60-85 W/h
Four (L x P x H)	345 x 420 x 265 mm
Table de cuisson (L x P)	800 x 500 mm
Prise d'air externe	Ø 50 mm
CO à 13% O <sub>2</sub> (Monoxyde de carbone) / NO <sub>x</sub> (Oxyde d'azote)	107,0 mg/Nm <sup>3</sup> / 95,0 mg/Nm <sup>3</sup>
Poussières / OGC (Composés organiques)	15,0 mg/Nm <sup>3</sup> / 9,0 mg/Nm <sup>3</sup>

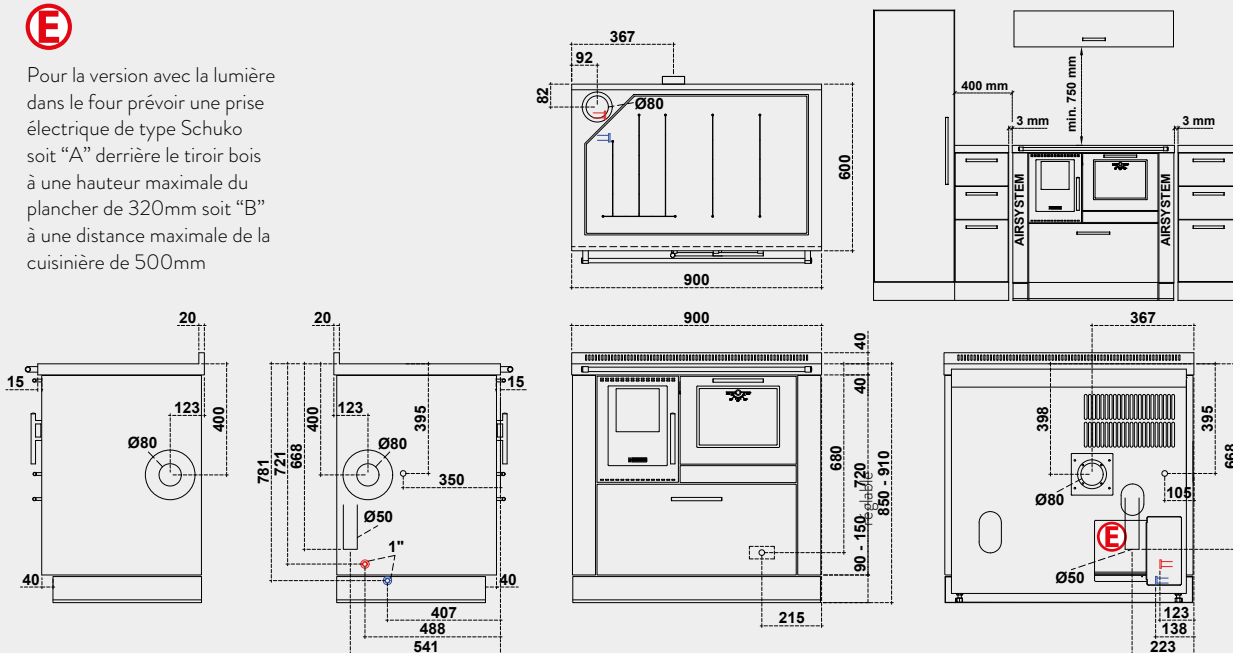
## ATTENTION : Distances minimales de sécurité des matériaux inflammables

De la paroi postérieure et latérale sur laquelle se trouve le raccordement à la cheminée * 40mm d'isolant avec une conductivité thermique équivalente à 0,07 W/mK à 200°C	P= 0 + 40* mm Après accord avec ramoneur
Latéralement au-dessus de la plaque	L= 400 mm
Latéralement au-dessous de la plaque	L= 3 mm
Au-dessus de la plaque	Min. 750 mm
Frontalement depuis le centre de la porte feu	R= 250 mm
Plaque pour protection plancher	Selon les directives de son propre Pays

**NB** : Disponible exclusivement dans la version droite



Pour la version avec la lumière dans le four prévoir une prise électrique de type Schuko soit "A" derrière le tiroir bois à une hauteur maximale du plancher de 320mm soit "B" à une distance maximale de la cuisinière de 500mm



Ein Unternehmen aus  
**südtirol**