

90 PELLEHERD MIT HEIZTASCHE

Technische Merkmale (Werte können sich aufgrund unterschiedlicher Brennstoff-Eigenschaften ändern)

Brennstoff	Pellet
Energieeffizienzklasse	A+
Wasserinhalt der Heiztasche	12,5 l
Nennwärmeleistung	3,5 - 10,7 kW / 3010 - 9202 Kcal
Gesamtwärmeleistung H ₂ O	1,8 - 8,1 kW / 1548 - 6966 Kcal
Wirkungsgrad	94% - 91,3 %
Kaminanschluss	Ø 80 mm
Mindest Kaminzug	12 Pa / 0,12 mbar
Abgastemperatur	79° - 121 °C
Abgasmassenstrom	9,2 g/s
CO bei 13%O ₂	0,01 %
Gewicht	235 kg
Kaminanschlussmöglichkeiten	4
Prüf.-Nr.	C-1267001-1
Pelletbehälter	25 kg
Pelletverbrauch	0,7 - 2,2 kg / h
Autonomie	11 - 35 h
Stromverbrauch: Standby / Heizstufe 1 / Heizstufe 5	4 / 32-57 / 60-85 W/h
Backrohrmaße (B x T x H)	345 x 420 x 265 mm
Kochflächenmaße (B x T)	800 x 500 mm
Anschluss für externe Verbrennungsluft	Ø 50 mm
CO bei 13% O ₂ (Kohlenmonoxid) / NO _x (Stickoxid)	107,0 mg/Nm³ / 95,0 mg/Nm³
Staub / OGC (Organische Verbindungen)	15,0 mg/Nm³ / 9,0 mg/Nm³

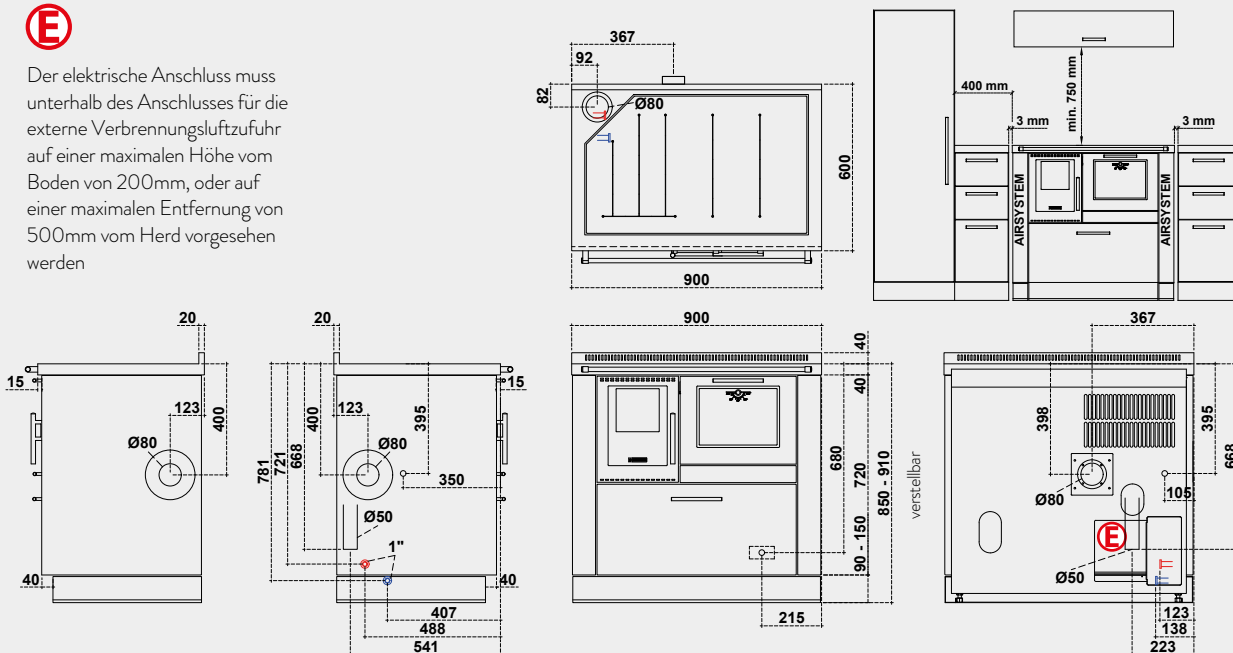
WICHTIG: Sicherheitsabstände zu brennbaren Materialien

Rück- und Seitenwand wo sich der Kaminanschluss befindet * 40mm Isoliermaterial mit einer Wärmeleitfähigkeit von 0,07 W/mK bei 200°C	P= 0 + 40* mm Absprache mit Kaminkehrer
Seitlich oberhalb der Herdplatte	L= 400 mm
Seitlich unterhalb der Herdplatte	L= 3 mm
Oberhalb der Herdplatte	Min. 750 mm
Frontal ab Mitte Feuerraumtür	R= 250 mm
Bodenplatte	Maße lt. Ländervorgaben

ANMERKUNG: Herd nur mit Backrohr rechts erhältlich



Der elektrische Anschluss muss unterhalb des Anschlusses für die externe Verbrennungsluftzufuhr auf einer maximalen Höhe vom Boden von 200mm, oder auf einer maximalen Entfernung von 500mm vom Herd vorgesehen werden



Ein Unternehmen aus
südtirol