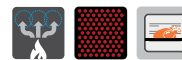


100 VINTAGE

CUISINIÈRE À BOIS

P PERTINGER

Mesures (L x P): 1000 x 640 mm (hauteur sur mesure)
Puissance calorifique nominale: 8,0 kW
Rendement énergétique: 85,3%
Sortie de fumées multiple brevetée
Disponible en version à droite et à gauche



Optional



PANORAMA (optional)
DEKOR Vintage
Porte four avec vitre (optional)



DEKOR Vintage

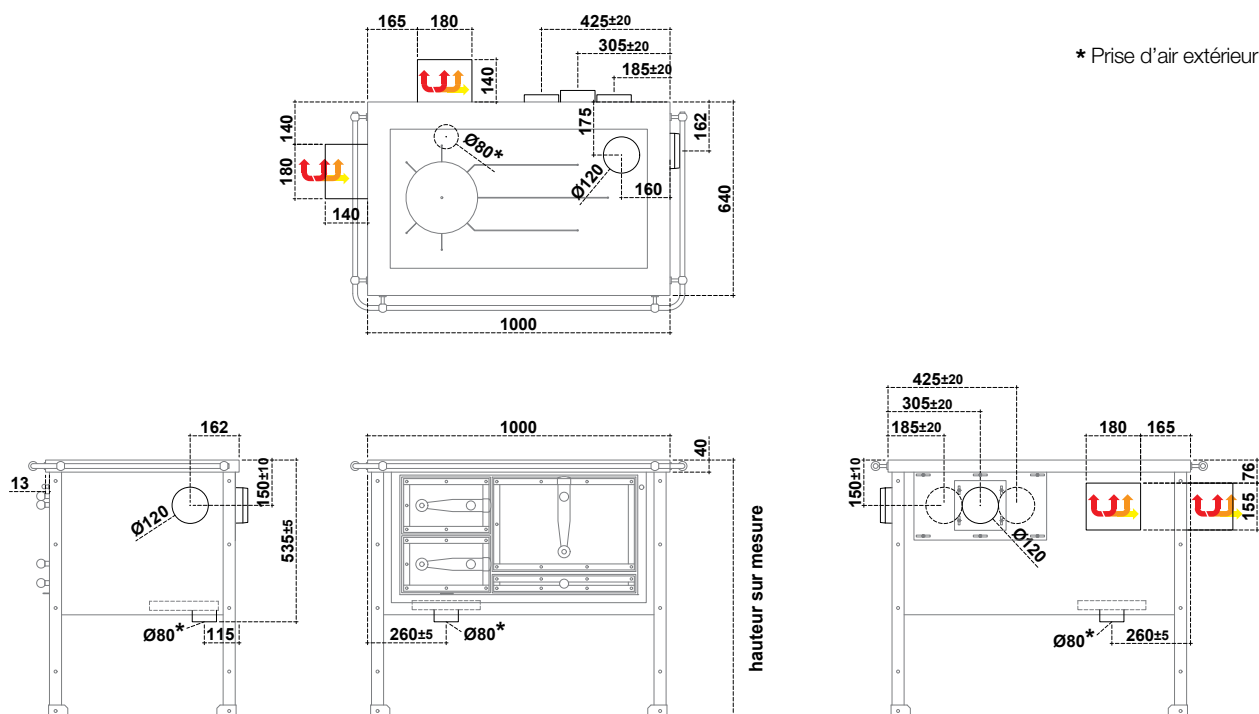
A company from
SÜDTIROL

100 VINTAGE

CUISINIÈRE À BOIS - FOUR À DROITE

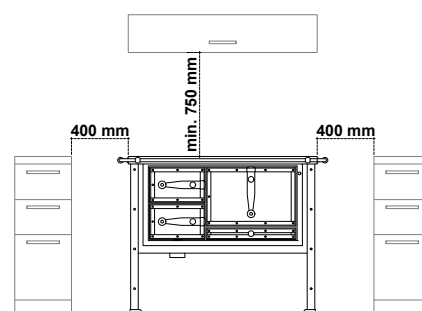
Données techniques (Données qui peuvent varier selon le type de combustible utilisé)

Combustible	Bûches de bois
Classe d'efficacité énergétique	A+
Indice d'efficacité énergétique	113,3
Puissance calorifique nominale (P nom)	8,0 kW
Rendement énergétique (η nom)	85,3 %
Efficacité énergétique saisonnière pour le chauffage des locaux (η s)	75,3 %
Diamètre sortie fumées	Ø 120 mm
Tirage minimum de la cheminée (ρ nom)	12 Pa / 0,12 mbar
Température sortie fumées (Ts nom)	166,9 °C
Masse des fumées	9,4 g/s
CO à 13% O ₂	0,02 %
Poids	223 kg
Possibles sorties fumées	5
Rapport du test	1004340060002-1
Bouche du foyer version Trend/Dekor (L x H)	200 x 165 mm
Bouche du foyer version Panorama (L x H)	205 x 180 mm
Chambre de combustion (L x P x H)	255 x 400 x 260 mm
Tiroir (L x P x H)	-
Four (L x P x H)	400 x 420 x 265 mm
Table de cuisson (L x P)	850 x 460 mm
Diamètre prise d'air extérieur	Ø 80 mm
CO nom (13% O ₂) / NOx nom (13% O ₂)	282 mg/Nm ³ / 90 mg/Nm ³
OGC nom (13% O ₂) / PM nom (13% O ₂)	35 mg/Nm ³ / 14 mg/Nm ³



Distances minimales des matériaux combustibles

De la paroi postérieure et latérale sur laquelle se trouve le raccordement à la cheminée	(dR) ¹ 0 + 40 mm Après accord avec ramoneur
Latérale sous / au-dessus la plaque	(dS) 400 / 400 mm
Latérale dans la zone de rayonnement	(dL) 0 mm
Frontale depuis le centre de la porte feu dans la zone de rayonnement	(dP) R= 250 mm
Sol devant dans la zone de rayonnement	(dF) ² 0 mm
² En cas de sol combustible, une plaque de protection antifeu est requise devant l'appareil	
Sous l'appareil	(dB) 0 mm
Plafond	(dC) 750 mm

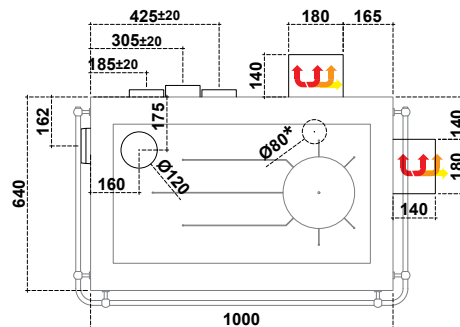


100 VINTAGE

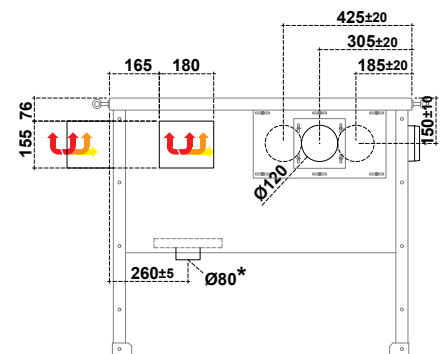
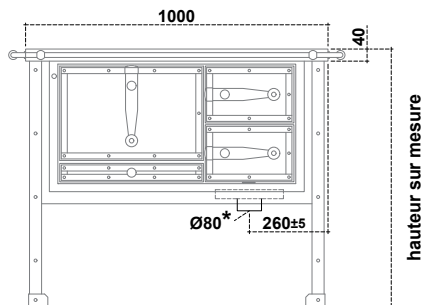
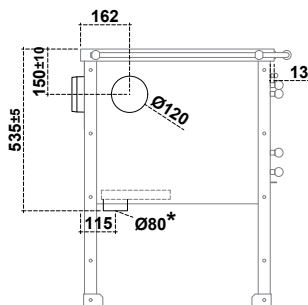
CUISINIÈRE À BOIS - FOUR À GAUCHE

Données techniques (Données qui peuvent varier selon le type de combustible utilisé)

Combustible	Bûches de bois
Classe d'efficacité énergétique	A+
Indice d'efficacité énergétique	113,3
Puissance calorifique nominale (P nom)	8,0 kW
Rendement énergétique (η nom)	85,3 %
Efficacité énergétique saisonnière pour le chauffage des locaux (η s)	75,3 %
Diamètre sortie fumées	Ø 120 mm
Tirage minimum de la cheminée (ρ nom)	12 Pa / 0,12 mbar
Température sortie fumées (Ts nom)	166,9 °C
Masse des fumées	9,4 g/s
CO à 13% O ₂	0,02 %
Poids	223 kg
Possibles sorties fumées	5
Rapport du test	1004340060002-1
Bouche du foyer version Trend/Dekor (L x H)	200 x 165 mm
Bouche du foyer version Panorama (L x H)	205 x 180 mm
Chambre de combustion (L x P x H)	255 x 400 x 260 mm
Tiroir (L x P x H)	-
Four (L x P x H)	400 x 420 x 265 mm
Table de cuisson (L x P)	850 x 460 mm
Diamètre prise d'air extérieur	Ø 80 mm
CO nom (13% O ₂) / NOx nom (13% O ₂)	282 mg/Nm³ / 90 mg/Nm³
OGC nom (13% O ₂) / PM nom (13% O ₂)	35 mg/Nm³ / 14 mg/Nm³



* Prise d'air extérieur


Distances minimales des matériaux combustibles

De la paroi postérieure et latérale sur laquelle se trouve le raccordement à la cheminée	(dR)¹ 0 + 40 mm Après accord avec ramoneur
1 40 mm d'isolant avec une conductivité thermique équivalente à 0,1 W/mK à 200°C	
Latérale sous / au-dessus la plaque	(dS) 400 / 400 mm
Latérale dans la zone de rayonnement	(dL) 0 mm
Frontale depuis le centre de la porte feu dans la zone de rayonnement	(dP) R= 250 mm
Sol devant dans la zone de rayonnement	(dF)² 0 mm
² En cas de sol combustible, une plaque de protection antifeu est requise devant l'appareil	
Sous l'appareil	(dB) 0 mm
Plafond	(dC) 750 mm

