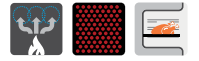


100 VINTAGE

CUCINA A LEGNA

P PERTINGER

Misure (L x P): 1000 x 640 mm (altezza su misura)
Potenza calorifica nominale: 8,0 kW
Resa energetica: 85,3%
Uscita fumi multipla brevettata
Disponibile in versione sia destra che sinistra



Optional



PANORAMA (optional)
DEKOR Vintage
Porta forno con vetro (optional)



DEKOR Vintage

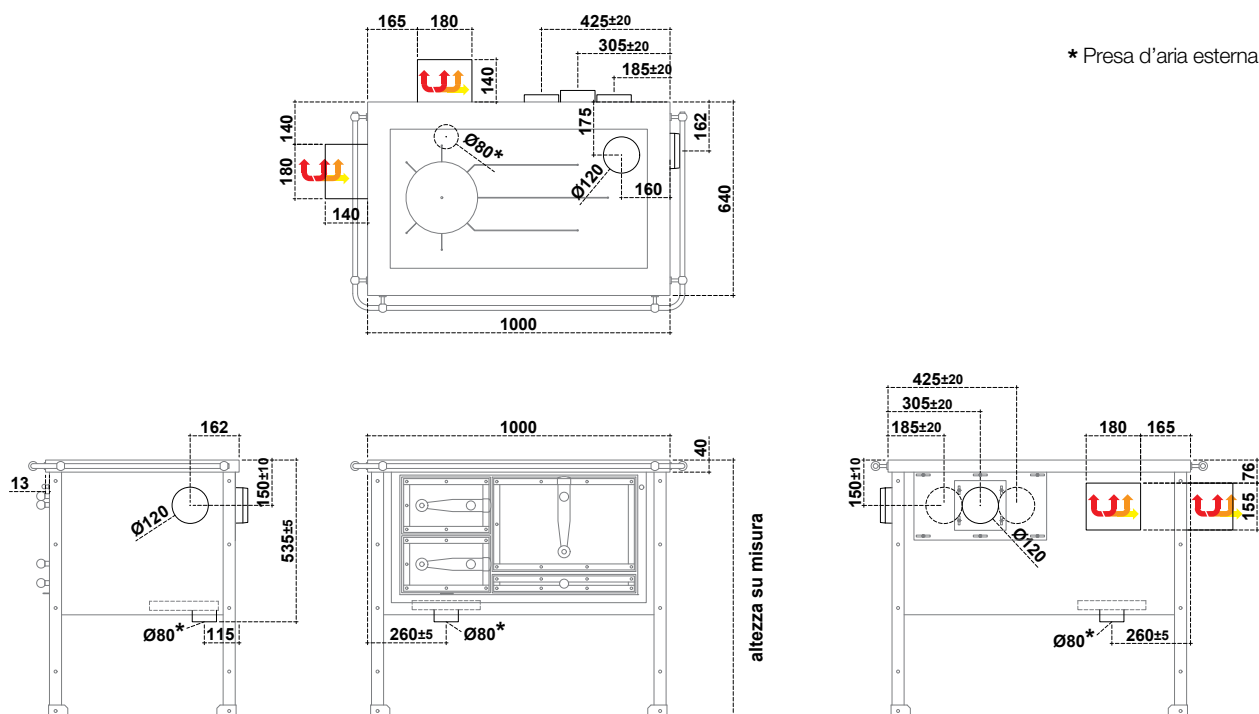
Impresa dell'
ALTO ADÌGE

100 VINTAGE

CUCINA A LEGNA - FORNO A DESTRA

Dati tecnici (Dati che possono variare a seconda del tipo di combustibile usato)

Combustibile	Ciocchi di legna
Classe di efficienza energetica	A+
Indice di efficienza energetica	113,3
Potenza calorifica nominale (<i>P</i> nom)	8,0 kW
Resa energetica (<i>I</i> nom)	85,3 %
Efficienza energetica stagionale riscaldamento ambiente (<i>I</i> s)	75,3 %
Diametro uscita fumi	Ø 120 mm
Tiraggio minimo del camino (<i>p</i> nom)	12 Pa / 0,12 mbar
Temperatura uscita fumi (<i>T</i> s nom)	166,9 °C
Massa fumi	9,4 g/s
CO al 13% O ₂	0,02 %
Peso	223 kg
Possibili uscite fumi	5
Rapporto di test	1004340060002-1
Bocca focolare versione Trend/Dekor (L x H)	200 x 165 mm
Bocca focolare versione Panorama (L x H)	205 x 180 mm
Camera di combustione (L x P x H)	255 x 400 x 260 mm
Cassetto (L x P x H)	-
Forno (L x P x H)	400 x 420 x 265 mm
Piastra (L x P)	850 x 460 mm
Diametro presa d'aria esterna	Ø 80 mm
CO nom (13% O ₂) / NOx nom (13% O ₂)	282 mg/Nm³ / 90 mg/Nm³
OGC nom (13% O ₂) / PM nom (13% O ₂)	35 mg/Nm³ / 14 mg/Nm³



Distanze minime da materiali combustibili

Dalla parete posteriore e laterale sulla quale si trova l'allacciamento al camino

(dR)¹ 0 + 40 mm
Previo accordo con spazzacamino

¹ 40 mm di materiale isolante con una conduttività termica pari a 0,1 W/mK a 200°C

Laterale sotto / sopra la piastra **(dS) 400 / 400 mm**

Laterale nella zona di irraggiamento **(dL) 0 mm**

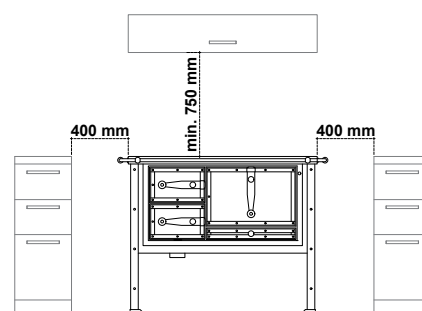
Frontale dal centro della porta fuoco nella zona di irraggiamento **(dP) R= 250 mm**

Pavimento davanti nella zona di irraggiamento **(dF)² 0 mm**

² In caso di pavimenti combustibili è necessaria una piastra parafuoco davanti all'apparecchio

Sotto il focolare **(dB) 0 mm**

Soffitto **(dC) 750 mm**

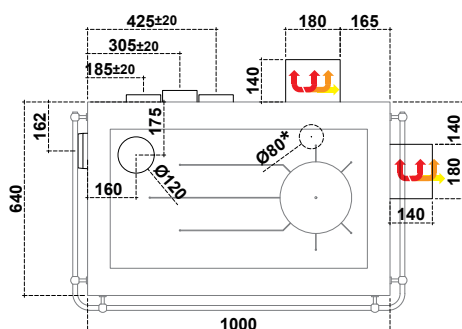


100 VINTAGE

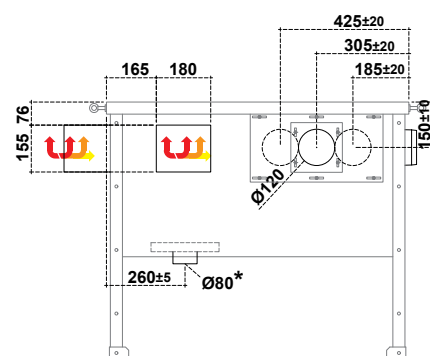
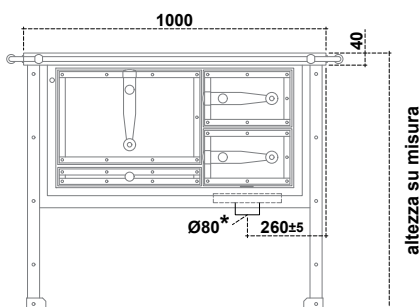
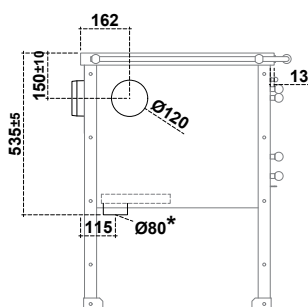
CUCINA A LEGNA - FORNO A SINISTRA

Dati tecnici (Dati che possono variare a seconda del tipo di combustibile usato)

Combustibile	Ciocchi di legna
Classe di efficienza energetica	A+
Indice di efficienza energetica	113,3
Potenza calorifica nominale (P_{nom})	8,0 kW
Resa energetica (η_{nom})	85,3 %
Efficienza energetica stagionale riscaldamento ambiente (η_s)	75,3 %
Diametro uscita fumi	Ø 120 mm
Tiraggio minimo del camino (p_{nom})	12 Pa / 0,12 mbar
Temperatura uscita fumi (T_s_{nom})	166,9 °C
Massa fumi	9,4 g/s
CO al 13% O ₂	0,02 %
Peso	223 kg
Possibili uscite fumi	5
Rapporto di test	1004340060002-1
Bocca focolare versione Trend/Dekor (L x H)	200 x 165 mm
Bocca focolare versione Panorama (L x H)	205 x 180 mm
Camera di combustione (L x P x H)	255 x 400 x 260 mm
Cassetto (L x P x H)	-
Forno (L x P x H)	400 x 420 x 265 mm
Piastra (L x P)	850 x 460 mm
Diametro presa d'aria esterna	Ø 80 mm
CO nom (13% O ₂) / NO _x nom (13% O ₂)	282 mg/Nm ³ / 90 mg/Nm ³
OGC nom (13% O ₂) / PM nom (13% O ₂)	35 mg/Nm ³ / 14 mg/Nm ³



* Presa d'aria esterna


Distanze minime da materiali combustibili

Dalla parete posteriore e laterale sulla quale si trova l'allacciamento al camino

(dR)¹ 0 + 40 mm
Previo accordo con spazzacamino

¹ 40 mm di materiale isolante con una conduttività termica pari a 0,1 W/mK a 200°C

Laterale sotto / sopra la piastra (dS) 400 / 400 mm

Laterale nella zona di irraggiamento (dL) 0 mm

Frontale dal centro della porta fuoco nella zona di irraggiamento (dP) R= 250 mm

Pavimento davanti nella zona di irraggiamento (dF)² 0 mm

² In caso di pavimenti combustibili è necessaria una piastra parafuoco davanti all'apparecchio

Sotto il focolare (dB) 0 mm

Soffitto (dC) 750 mm

