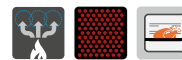


90 VINTAGE

CUISINIÈRE À BOIS

Mesures (L x P): 900 x 640 mm (hauteur sur mesure)
Puissance calorifique nominale: 8 kW
Rendement énergétique: 83,8%
Sortie de fumées multiple brevetée
Disponible en version à droite et à gauche

 **PERTINGER**



Optional



PANORAMA (optional)
DEKOR Vintage



DEKOR Vintage

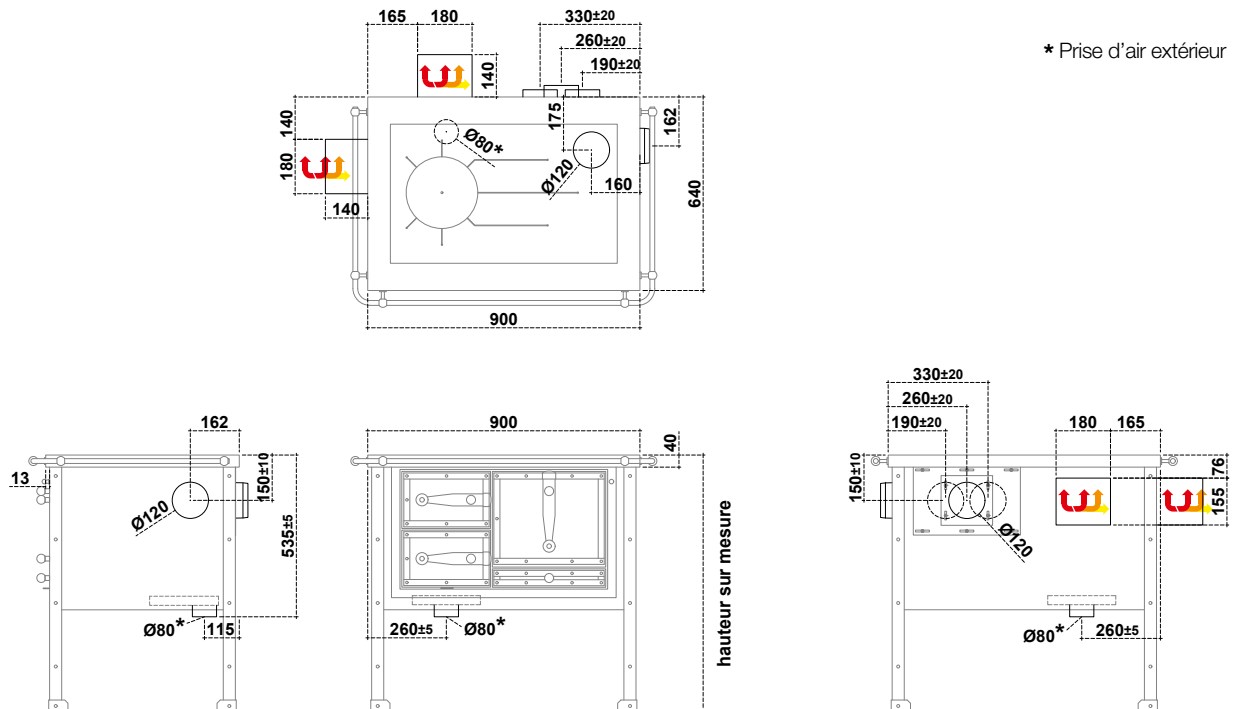
A company from
SÜDTIROL

90 VINTAGE

CUISINIÈRE À BOIS - FOUR À DROITE

Données techniques (Données qui peuvent varier selon le type de combustible utilisé)

Combustible	Bois
Classe d'efficacité énergétique	A+
Puissance calorifique nominale	8 kW
Rendement énergétique	83,8 %
η_s Efficacité énergétique saisonnière pour le chauffage des locaux	74,8 %
Diamètre sortie fumées	Ø 120 mm
Tirage minimum de la cheminée	12 Pa / 0,12 mbar
Température sortie fumées	212 °C
Masse des fumées	6,6 g/s
CO à 13% O ₂	0,11 %
Poids	195 kg
Possibles sorties fumées	5
Rapport du test	C-1076392-1 rev.01
VKF AEAI - Nr.	16685
Bouche du foyer version Trend/Dekor (L x H)	200 x 165 mm
Bouche du foyer version Panorama (L x H)	205 x 180 mm
Chambre de combustion (L x P x H)	255 x 400 x 260 mm
Tiroir (L x P x H)	-
Four (L x P x H)	300 x 420 x 265 mm
Table de cuisson (L x P)	750 x 460 mm
Diamètre prise d'air extérieur	Ø 80 mm
CO à 13% O ₂ (Monoxyde de carbone) / NOx (Oxyde d'azote)	1363,0 mg/Nm³ / 52,0 mg/Nm³
Poussières / OGC (Composés organiques)	39,0 mg/Nm³ / 49,0 mg/Nm³



ATTENTION : Distances minimales de sécurité des matériaux inflammables

De la paroi postérieure et latérale sur laquelle se trouve le raccordement à la cheminée
* 40mm d'isolant avec une conductivité thermique équivalente à 0,1 W/mK à 200°C

P= 0 + 40* mm
Après accord avec ramoneur

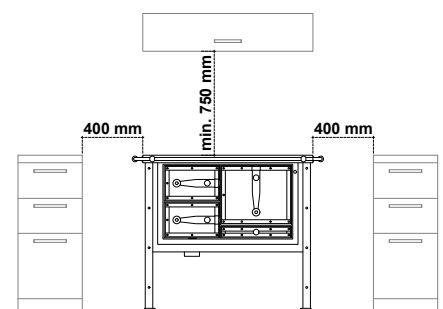
Latéralement au-dessus de la plaque **L= 400 mm**

Latéralement au-dessous de la plaque (seulement avec une unité de protection anti-incendie Air System) **L= 3 mm**

Au-dessus de la plaque **Min. 750 mm**

Frontalement depuis le centre de la porte feu **R= 250 mm**

Plaque pour protection plancher **Selon les directives de son propre Pays**

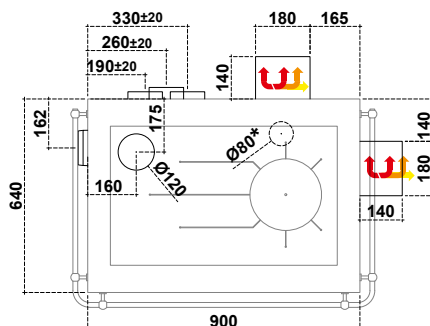


90 VINTAGE

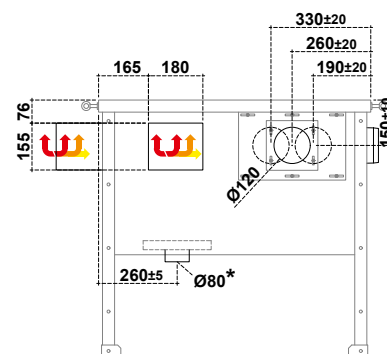
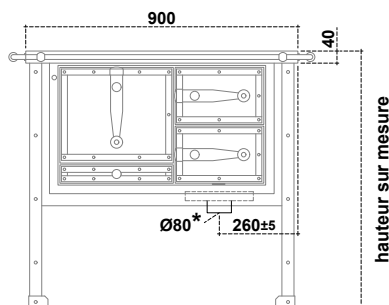
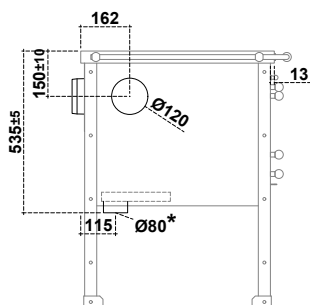
CUISINIÈRE À BOIS - FOUR À GAUCHE

Données techniques (Données qui peuvent varier selon le type de combustible utilisé)

Combustible	Bois
Classe d'efficacité énergétique	A+
Puissance calorifique nominale	8 kW
Rendement énergétique	83,8 %
η_s Efficacité énergétique saisonnière pour le chauffage des locaux	74,8 %
Diamètre sortie fumées	Ø 120 mm
Tirage minimum de la cheminée	12 Pa / 0,12 mbar
Température sortie fumées	212 °C
Masse des fumées	6,6 g/s
CO à 13% O ₂	0,11 %
Poids	195 kg
Possibles sorties fumées	5
Rapport du test	C-1076392-1 rev.01
VKF AEA1 - Nr.	16685
Bouche du foyer version Trend/Dekor (L x H)	200 x 165 mm
Bouche du foyer version Panorama (L x H)	205 x 180 mm
Chambre de combustion (L x P x H)	255 x 400 x 260 mm
Tiroir (L x P x H)	-
Four (L x P x H)	300 x 420 x 265 mm
Table de cuisson (L x P)	750 x 460 mm
Diamètre prise d'air extérieur	Ø 80 mm
CO à 13% O ₂ (Monoxyde de carbone) / NOx (Oxyde d'azote)	1363,0 mg/Nm ³ / 52,0 mg/Nm ³
Poussières / OGC (Composés organiques)	39,0 mg/Nm ³ / 49,0 mg/Nm ³



* Prise d'air extérieur



ATTENTION :

Distances minimales de sécurité des matériaux inflammables

De la paroi postérieure et latérale sur laquelle se trouve le raccordement à la cheminée * 40mm d'isolant avec une conductivité thermique équivalente à 0,1 W/mK à 200°C

P= 0 + 40* mm
Après accord avec ramoneur

Latéralement au-dessus de la plaque **L= 400 mm**

Latéralement au-dessous de la plaque (seulement avec une unité de protection anti-incendie Air System) **L= 3 mm**

Au-dessus de la plaque **Min. 750 mm**

Frontalement depuis le centre de la porte feu **R= 250 mm**

Plaque pour protection plancher **Selon les directives de son propre Pays**

