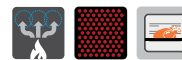


90 VINTAGE

CUCINA A LEGNA

Misure (L x P): 900 x 640 mm (altezza su misura)
Potenza calorifica nominale: 8,0 kW
Resa energetica: 85,5%
Uscita fumi multipla brevettata
Disponibile in versione sia destra che sinistra

 **PERTINGER**



Optional



PANORAMA (optional)
DEKOR Vintage



DEKOR Vintage

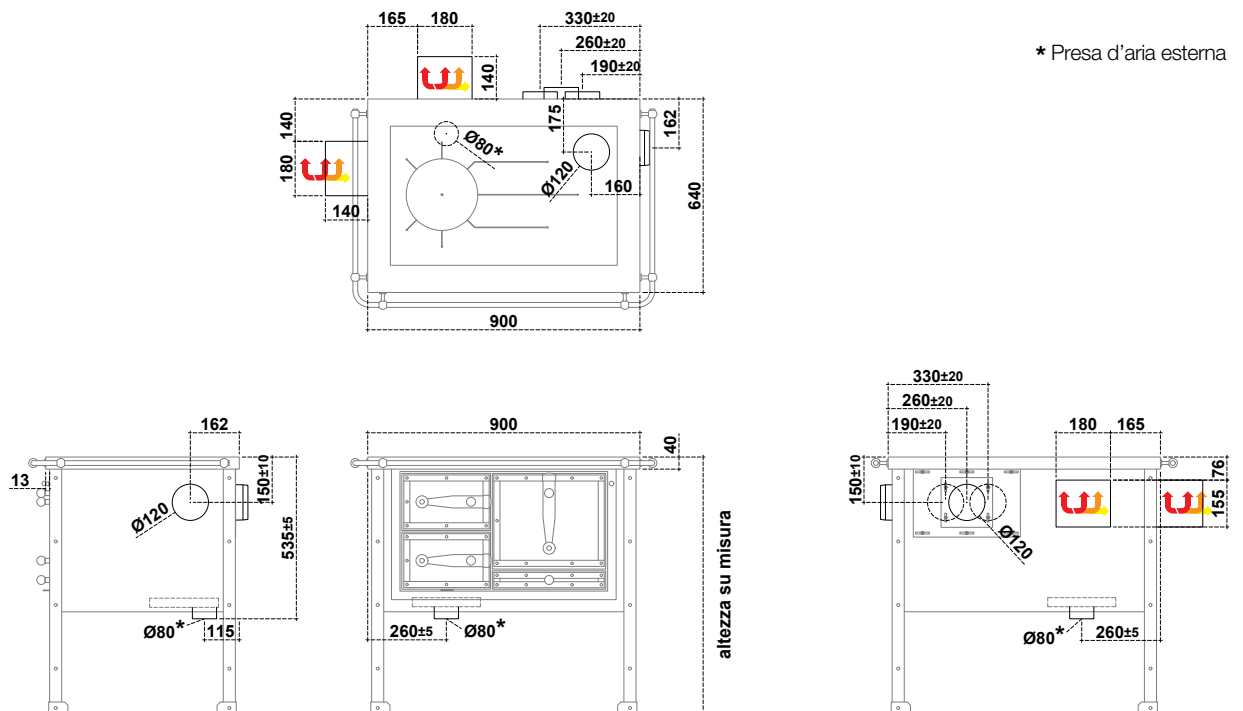
Impresa dell'
ALTO ADIGÈ

90 VINTAGE

CUCINA A LEGNA - FORNO A DESTRA

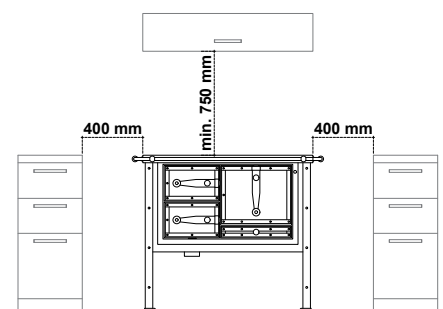
Dati tecnici (Dati che possono variare a seconda del tipo di combustibile usato)

Combustibile	Ciocchi di legna
Classe di efficienza energetica	A+
Indice di efficienza energetica	114,7
Potenza calorifica nominale (P_{nom})	8,0 kW
Resa energetica (η_{nom})	85,5 %
Efficienza energetica stagionale riscaldamento ambiente (η_{s})	75,5 %
Diametro uscita fumi	Ø 120 mm
Tiraggio minimo del camino (p_{nom})	12 Pa / 0,12 mbar
Temperatura uscita fumi (T_s_{nom})	171,4 °C
Massa fumi	8,4 g/s
CO al 13% O ₂	0,01 %
Peso	209 kg
Possibili uscite fumi	5
Rapporto di test	1004340060002-1
Bocca focolare versione Trend/Dekor (L x H)	200 x 165 mm
Bocca focolare versione Panorama (L x H)	205 x 180 mm
Camera di combustione (L x P x H)	255 x 400 x 260 mm
Cassetto (L x P x H)	-
Forno (L x P x H)	300 x 420 x 265 mm
Piastra (L x P)	750 x 460 mm
Diametro presa d'aria esterna	Ø 80 mm
CO nom (13% O ₂) / NOx nom (13% O ₂)	160 mg/Nm ³ / 82 mg/Nm ³
OGC nom (13% O ₂) / PM nom (13% O ₂)	34 mg/Nm ³ / 14 mg/Nm ³



Distanze minime da materiali combustibili

Dalla parete posteriore e laterale sulla quale si trova l'allacciamento al camino	(dR) ¹ 0 + 40 mm Previo accordo con spazzacamino
Laterale sotto / sopra la piastra	(dS) 400 / 400 mm
Laterale nella zona di irraggiamento	(dL) 0 mm
Frontale dal centro della porta fuoco nella zona di irraggiamento	(dP) R= 250 mm
Pavimento davanti nella zona di irraggiamento	(dF) ² 0 mm
² In caso di pavimenti combustibili è necessaria una piastra parafuoco davanti all'apparecchio	
Sotto il focolare	(dB) 0 mm
Soffitto	(dC) 750 mm

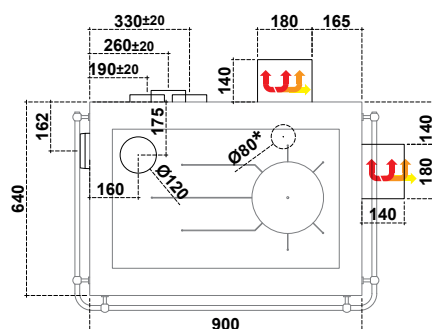


90 VINTAGE

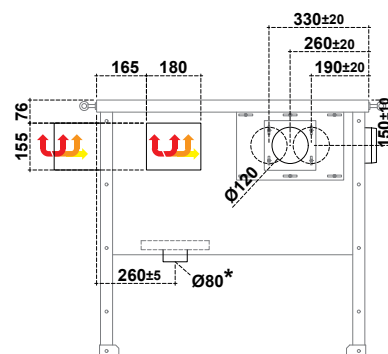
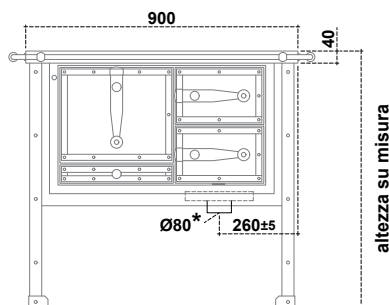
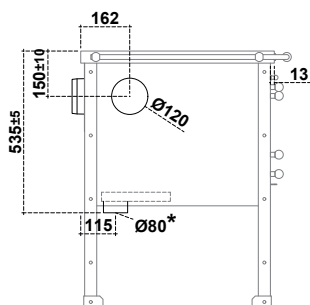
CUCINA A LEGNA - FORNO A SINISTRA

Dati tecnici (Dati che possono variare a seconda del tipo di combustibile usato)

Combustibile	Ciocchi di legna
Classe di efficienza energetica	A+
Indice di efficienza energetica	114,7
Potenza calorifica nominale (P_{nom})	8,0 kW
Resa energetica (η_{nom})	85,5 %
Efficienza energetica stagionale riscaldamento ambiente (η_s)	75,5 %
Diametro uscita fumi	Ø 120 mm
Tiraggio minimo del camino (p_{nom})	12 Pa / 0,12 mbar
Temperatura uscita fumi (T_s_{nom})	171,4 °C
Massa fumi	8,4 g/s
CO al 13% O ₂	0,01 %
Peso	209 kg
Possibili uscite fumi	5
Rapporto di test	1004340060002-1
Bocca focolare versione Trend/Dekor (L x H)	200 x 165 mm
Bocca focolare versione Panorama (L x H)	205 x 180 mm
Camera di combustione (L x P x H)	255 x 400 x 260 mm
Cassetto (L x P x H)	-
Forno (L x P x H)	300 x 420 x 265 mm
Piastra (L x P)	750 x 460 mm
Diametro presa d'aria esterna	Ø 80 mm
CO nom (13% O ₂) / NOx nom (13% O ₂)	160 mg/Nm ³ / 82 mg/Nm ³
OGC nom (13% O ₂) / PM nom (13% O ₂)	34 mg/Nm ³ / 14 mg/Nm ³



* Presa d'aria esterna



Distanze minime da materiali combustibili

Dalla parete posteriore e laterale sulla quale si trova l'allacciamento al camino

(dR)¹ 0 + 40 mm
Previo accordo con spazzacamino

¹ 40 mm di materiale isolante con una conduttività termica pari a 0,1 W/mK a 200°C

Laterale sotto / sopra la piastra (dS) 400 / 400 mm

Laterale nella zona di irraggiamento (dL) 0 mm

Frontale dal centro della porta fuoco nella zona di irraggiamento (dP) R= 250 mm

Pavimento davanti nella zona di irraggiamento (dF)² 0 mm

² In caso di pavimenti combustibili è necessaria una piastra parafuoco davanti all'apparecchio

Sotto il focolare (dB) 0 mm

Soffitto (dC) 750 mm

