

70BUXL ÖKOALPIN

Données techniques (Données qui peuvent varier selon le type de combustible utilisé)

Combustible	Bois
Classe énergétique	A+
Puissance thermique	8 kW / 6880 Kcal
Rendement	85,1 %
Diamètre sortie fumées	Ø 120 mm
Tirage minimum	12 Pa / 0,12 mbar
Température sortie fumées	272 °C
Masse des fumées	11,6 g/s
CO à 13% O ₂	0,06 %
Poids	195 kg
Possibles sorties fumées	8
Rapport du test	C-944397-1
VKF AEAI - Nr.	22974
Bouche du foyer (L x H)	330 x 150 mm
Dimensions du foyer (L x P x H)	330 x 350 x 180 mm
Dimension du tiroir (L x P x H)	-
Four (L x P x H)	445 x 420 x 250 mm
Table de cuisson (L x P)	600 x 500 mm
Prise d'air externe	Ø 80 mm
CO à 13% O ₂ (Monoxyde de carbone) / NO _x (Oxyde d'azote)	758,0 mg/Nm ³ / 68,0 mg/MJ
Poussières / OGC (Composés organiques)	39,0 mg/Nm ³ / 34,0 mg/MJ

ATTENTION : Distances minimales de sécurité des matériaux inflammables

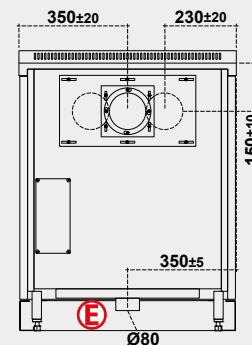
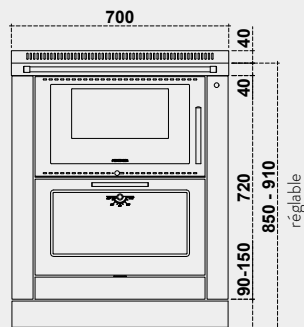
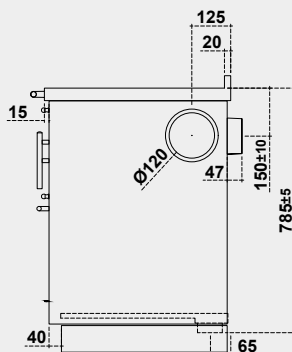
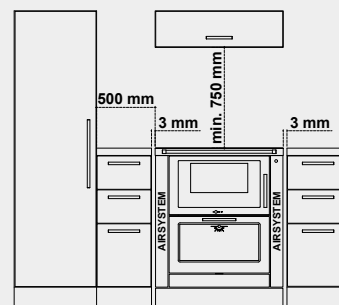
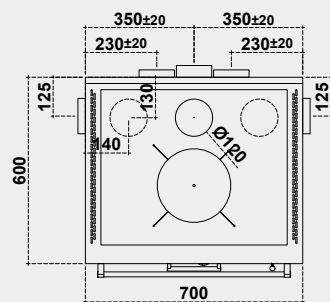
De la paroi postérieure et latérale sur laquelle se trouve le raccordement à la cheminée * 40mm d'isolant avec une conductivité thermique équivalente à 0,07 W/mK à 200°C

Latéralement au-dessus de la plaque	P= 0 + 40* mm Après accord avec ramoneur
Latéralement au-dessous de la plaque	L= 500 mm
Au-dessus de la plaque	L= 3 mm
Frontalement depuis le centre de la porte feu	Min. 750 mm
Plaque pour protection plancher	R= 250 mm

NB : Disponible en version droite et gauche



Pour le fonctionnement de la lumière du four prévoir une prise électrique de type Schuko soit "A" derrière le tiroir bois à une hauteur maximale du plancher de 130mm soit "B" à une distance maximale de la cuisinière de 500mm



Ein Unternehmen aus
SÜDTIROL