

70BU XL ÖKOALPIN

CUISINIÈRE À BOIS

P PERTINGER

Mesures (L x P x H): 700 x 600 x 850-910 mm
 Puissance calorifique nominale: 8 kW
 Rendement énergétique: 84,2%
 Sortie de fumées multiple brevetée
 Disponible en version à droite et à gauche
 * Uniquement sur demande



PANORAMA
Rouge F6 / Inox



PANORAMA
Inox



PANORAMA
Anthracite F9



PELLET BOX
(optional)

A company from
SÜDTIROL

70BU XL ÖKOALPIN

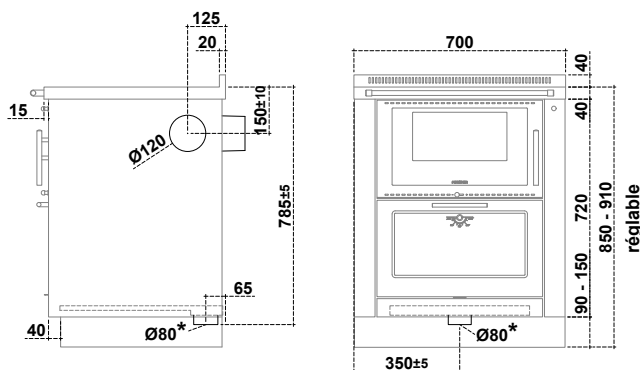
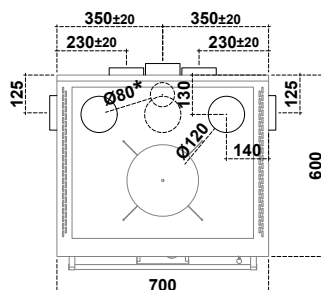
CUISINIÈRE À BOIS



Données techniques (Données qui peuvent varier selon le type de combustible utilisé)

Combustible	Bois
Classe d'efficacité énergétique	A+
Puissance calorifique nominale	8 kW
Rendement énergétique	84,2 %
η_s Efficacité énergétique saisonnière pour le chauffage des locaux	75,2 %
Diamètre sortie fumées	Ø 120 mm
Tirage minimum de la cheminée	12 Pa / 0,12 mbar
Température sortie fumées	193 °C
Masse des fumées	7,0 g/s
CO à 13% O ₂	0,11 %
Poids	195 kg
Possibles sorties fumées	8
Rapport du test	C-1088777-1
VKF AEA I - Nr.	22974
Bouche du foyer (L x H)	330 x 150 mm
Chambre de combustion (L x P x H)	330 x 350 x 180 mm
Tiroir (L x P x H)	-
Four (L x P x H)	445 x 420 x 250 mm
Table de cuisson (L x P)	600 x 500 mm
Diamètre prise d'air extérieur	Ø 80 mm
CO à 13% O ₂ (Monoxyde de carbone) / NOx (Oxyde d'azote)	1411,0 mg/Nm ³ / 66,0 mg/Nm ³
Poussières / OGC (Composés organiques)	37,0 mg/Nm ³ / 56,0 mg/Nm ³

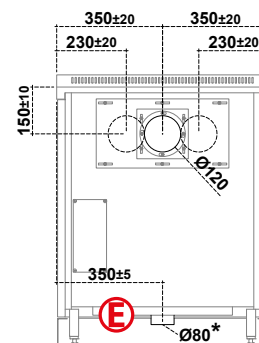
NB : Disponible en version à droite et à gauche



E

Pour le fonctionnement de la lumière du four prévoir une prise électrique de type Schuko soit derrière le plinthe à une hauteur maximale du plancher de 50 mm soit à une distance maximale de la cuisinière de 500 mm

* Prise d'air extérieur



ATTENTION :

Distances minimales de sécurité des matériaux inflammables

De la paroi postérieure et latérale sur laquelle se trouve le raccordement à la cheminée
 * 40mm d'isolant avec une conductivité thermique équivalente à 0,07 W/mK à 200°C

P= 0 + 40* mm
Après accord avec ramoneur

Latéralement au-dessus de la plaque	L= 500 mm
Latéralement au-dessous de la plaque	L= 3 mm
Au-dessus de la plaque	Min. 750 mm
Frontalement depuis le centre de la porte feu	R= 250 mm
Plaque pour protection plancher	Selon les directives de son propre Pays

