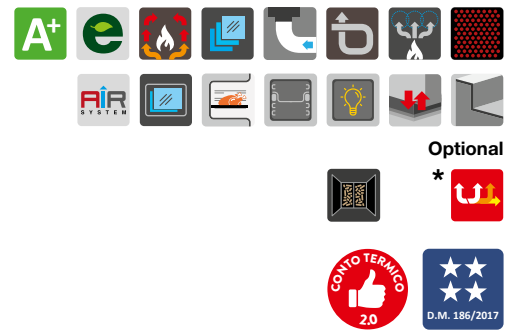


# 70BU XL ÖKOALPIN

## CUCINA A LEGNA

**P** PERTINGER

Misure (L x P x H): 700 x 600 x 850-910 mm  
 Potenza calorifica nominale: 8 kW  
 Resa energetica: 85,1%  
 Uscita fumi multipla brevettata  
 Disponibile in versione sia destra che sinistra  
 \* Solo su richiesta



PANORAMA  
Rosso F6 / Inox



PANORAMA  
Inox



PANORAMA  
Antracite F9



PELLET BOX  
(optional)

Impresa dell'  
**ALTO ADIGE**

# 70BU XL ÖKOALPIN

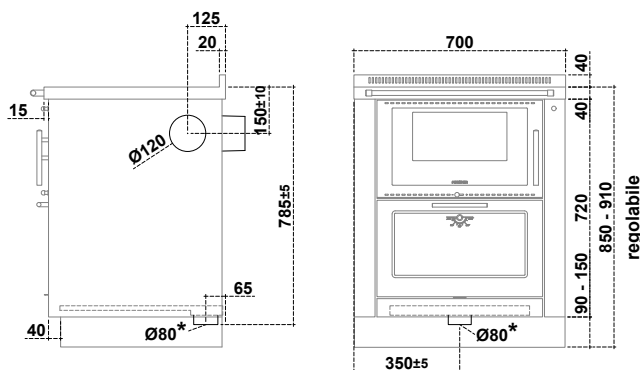
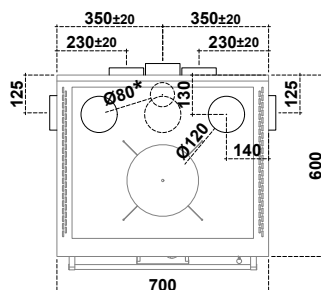
## CUCINA A LEGNA



### Dati tecnici (Dati che possono variare a seconda del tipo di combustibile usato)

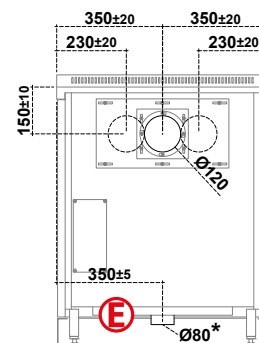
Combustibile	<b>Legna</b>
Classe energetica	<b>A+</b>
Potenza calorifica nominale	<b>8 kW</b>
Resa energetica	<b>85,1 %</b>
$\eta_s$ Efficienza energetica stagionale riscaldamento ambiente	<b>76,1 %</b>
Diametro uscita fumi	<b>Ø 120 mm</b>
Tiraggio minimo del camino	<b>12 Pa / 0,12 mbar</b>
Temperatura uscita fumi	<b>186 °C</b>
Massa fumi	<b>6,9 g/s</b>
CO al 13% O <sub>2</sub>	<b>0,08 %</b>
Peso	<b>195 kg</b>
Possibili uscite fumi	<b>8</b>
Rapporto di test	<b>C-1088777-1</b>
VKF AEA I - N.	<b>22974</b>
Bocca focolare (L x H)	<b>330 x 150 mm</b>
Camera di combustione (L x P x H)	<b>330 x 350 x 180 mm</b>
Cassetto (L x P x H)	<b>-</b>
Forno (L x P x H)	<b>445 x 420 x 250 mm</b>
Piastra (L x P)	<b>600 x 500 mm</b>
Diametro presa d'aria esterna	<b>Ø 80 mm</b>
CO al 13% O <sub>2</sub> (Monossido di carbonio) / NOx (Ossido di azoto)	<b>1054,0 mg/Nm<sup>3</sup> / 66,0 mg/Nm<sup>3</sup></b>
Polveri / OGC (Composti organici)	<b>25,0 mg/Nm<sup>3</sup> / 47,0 mg/Nm<sup>3</sup></b>

**NB:** Disponibile in versione sia destra che sinistra



**E**  
Per il funzionamento della luce del forno prevedere dietro dietro lo zoccolo ad una massima altezza dal pavimento di 50 mm o ad una massima distanza dalla cucina di 500 mm una presa elettrica di tipo Schuko

\* Presa d'aria esterna



### ATTENZIONE:

#### Distanze minime di sicurezza da materiali infiammabili

Dalla parete posteriore e laterale sulla quale si trova l'allacciamento al camino  
\* 40mm di isolante con una conduttività termica pari a 0,07 W/mK a 200°C

**P= 0 + 40\* mm**  
**Previo accordo con spazzacamino**

Lateralmente al di sopra della piastra

**L= 500 mm**

Lateralmente al di sotto della piastra

**L= 3 mm**

Al di sopra della piastra

**Min. 750 mm**

Frontalmente dal centro della porta fuoco

**R= 250 mm**

Piastra per protezione pavimento

**In base alle direttive del proprio Paese**

