

# 70BUXL ÖKOALPIN

## Dati tecnici (Dati che possono variare a seconda del tipo di combustibile usato)

Combustibile	Legna
Classe energetica	A+
Potenza termica	8 kW / 6880 Kcal
Rendimento	85,1%
Diametro uscita fumi	Ø 120 mm
Tiraggio minimo	12 Pa / 0,12 mbar
Temperatura uscita fumi	272 °C
Massa fumi	11,6 g/s
CO al 13% O <sub>2</sub>	0,06 %
Peso	195 kg
Possibili uscite fumi	8
Rapporto di test	C-944397-1
VKF AEAI - Nr.	22974
Bocca focolaio (L x H)	330 x 150 mm
Dimensioni focolare (L x P x H)	330 x 350 x 180 mm
Dimensione cassetto (L x P x H)	-
Forno (L x P x H)	445 x 420 x 250 mm
Piano cottura (L x P)	600 x 500 mm
Presca d'aria esterna	Ø 80 mm
CO al 13% O <sub>2</sub> (Monossido di carbonio) / NO <sub>x</sub> (Ossido di azoto)	758,0 mg/Nm <sup>3</sup> / 68,0 mg/MJ
Polveri / OGC (Composti organici)	39,0 mg/Nm <sup>3</sup> / 34,0 mg/MJ

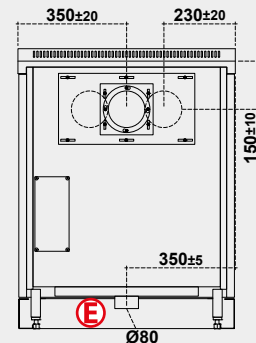
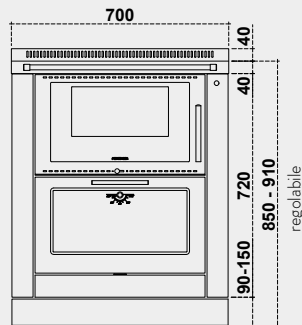
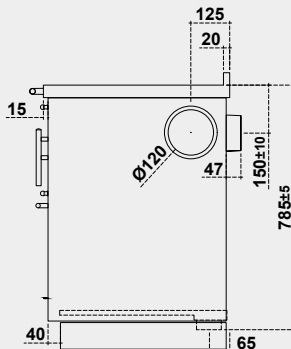
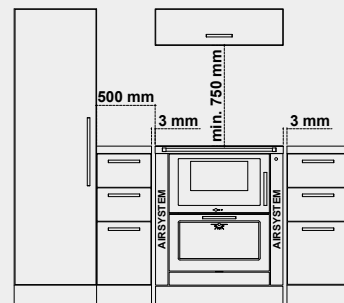
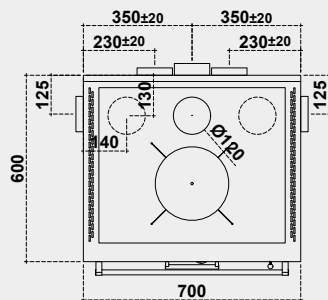
## ATTENZIONE: Distanze minime di sicurezza da materiali infiammabili

Dalla parete posteriore e laterale sulla quale si trova l'allacciamento al camino * 40mm di isolante con una conduttività termica pari a 0,07 W/mK a 200°C	P= 0 + 40* mm Previo accordo con spazzacamino
Lateralmente al di sopra della piastra	L= 500 mm
Lateralmente al di sotto della piastra	L= 3 mm
Al di sopra della piastra	Min. 750 mm
Frontalmente dal centro della porta fuoco	R= 250 mm
Piastra per protezione pavimento	In base alle direttive del proprio Paese

**NB:** Disponibile in versione sia destra che sinistra



Per il funzionamento della luce del forno prevedere o "A" dietro il cassetto legna ad una massima altezza dal pavimento di 130mm o "B" ad una massima distanza dalla cucina di 500mm una presa elettrica di tipo Schuko



Ein Unternehmen aus  
**SÜDTIROL**