

# 60BU XL ÖKOALPIN

## CUCINA A LEGNA

**P** PERTINGER

Misure (L x P x H): 600 x 600 x 850-910 mm

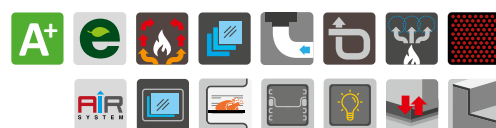
Potenza calorifica nominale: 8 kW

Resa energetica: 85,1%

Uscita fumi multipla brevettata

Disponibile in versione sia destra che sinistra

\* Solo su richiesta



Optional



PANORAMA  
Nero F5



PANORAMA  
Inox



PANORAMA  
Rosso F6  
Area fuoco Rosso F6 (optional)



PELLET BOX  
(optional)

Impresa dell'  
**ALTO ADIGE**

# 60BU XL ÖKOALPIN

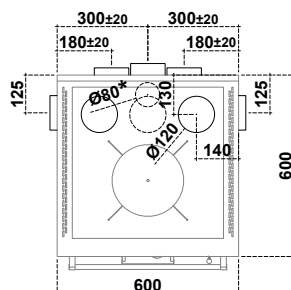
## CUCINA A LEGNA



### Dati tecnici (Dati che possono variare a seconda del tipo di combustibile usato)

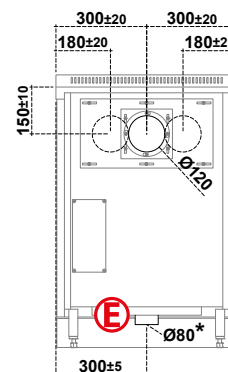
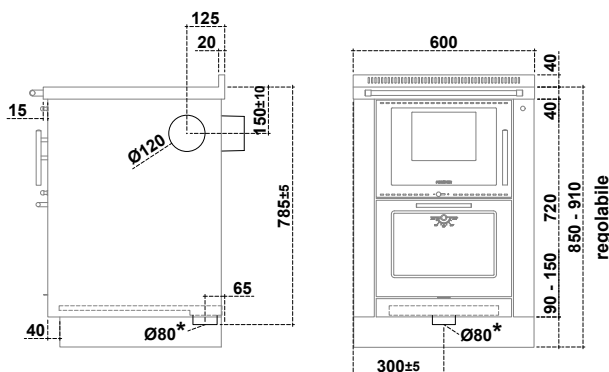
|  |  |
|--|--|
| Combustibile   | <b>Legna</b>   |
| Classe energetica  | <b>A+</b>  |
| Potenza calorifica nominale  | <b>8 kW</b>  |
| Resa energetica  | <b>85,1 %</b>  |
| $\eta_s$ Efficienza energetica stagionale riscaldamento ambiente                     | <b>76,1 %</b>  |
| Diametro uscita fumi   | <b>Ø 120 mm</b>  |
| Tiraggio minimo del camino   | <b>12 Pa / 0,12 mbar</b>                                 |
| Temperatura uscita fumi  | <b>186 °C</b>  |
| Massa fumi   | <b>6,9 g/s</b>   |
| CO al 13% O <sub>2</sub>   | <b>0,08 %</b>  |
| Peso   | <b>165 kg</b>  |
| Possibili uscite fumi  | <b>8</b>   |
| Rapporto di test   | <b>C-1088777-1</b>                                       |
| VKF AEA I - N.   | <b>22974</b>   |
| Bocca focolare (L x H)   | <b>270 x 150 mm</b>                                      |
| Camera di combustione (L x P x H)  | <b>275 x 350 x 210 mm</b>                                |
| Cassetto (L x P x H)   | <b>-</b>   |
| Forno (L x P x H)  | <b>345 x 420 x 250 mm</b>                                |
| Piastra (L x P)  | <b>500 x 500 mm</b>                                      |
| Diametro presa d'aria esterna  | <b>Ø 80 mm</b>   |
| CO al 13% O <sub>2</sub> (Monossido di carbonio) / NO <sub>x</sub> (Ossido di azoto) | <b>1054,0 mg/Nm<sup>3</sup> / 66,0 mg/Nm<sup>3</sup></b> |
| Polveri / OGC (Composti organici)  | <b>25,0 mg/Nm<sup>3</sup> / 47,0 mg/Nm<sup>3</sup></b>   |

**NB:** Disponibile in versione sia destra che sinistra



Per il funzionamento della luce del forno prevedere dietro il zoccolo ad una massima altezza dal pavimento di 50 mm o ad una massima distanza dalla cucina di 500 mm una presa elettrica di tipo Schuko

\* Presa d'aria esterna



### ATTENZIONE:

#### Distanze minime di sicurezza da materiali infiammabili

Dalla parete posteriore e laterale sulla quale si trova l'allacciamento al camino  
\* 40mm di isolante con una conduttività termica pari a 0,07 W/mK a 200°C

**P= 0 + 40\* mm**  
**Previo accordo con spazzacamino**

Lateralmente al di sopra della piastra **L= 500 mm**

Lateralmente al di sotto della piastra **L= 3 mm**

Al di sopra della piastra **Min. 750 mm**

Frontalmente dal centro della porta fuoco **R= 250 mm**

Piastra per protezione pavimento **In base alle direttive del proprio Paese**

