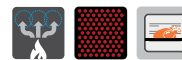


# 80 VINTAGE

## CUCINA A LEGNA

Misure (L x P): 800 x 640 mm (altezza su misura)  
Potenza calorifica nominale: 8,0 kW  
Resa energetica: 85,3%  
Uscita fumi multipla brevettata  
Disponibile in versione sia destra che sinistra

 **PERTINGER**



Optional



DEKOR Vintage  
Porta forno con vetro (optional)



DEKOR Vintage

Impresa dell'  
**ALTO ADÌGE**

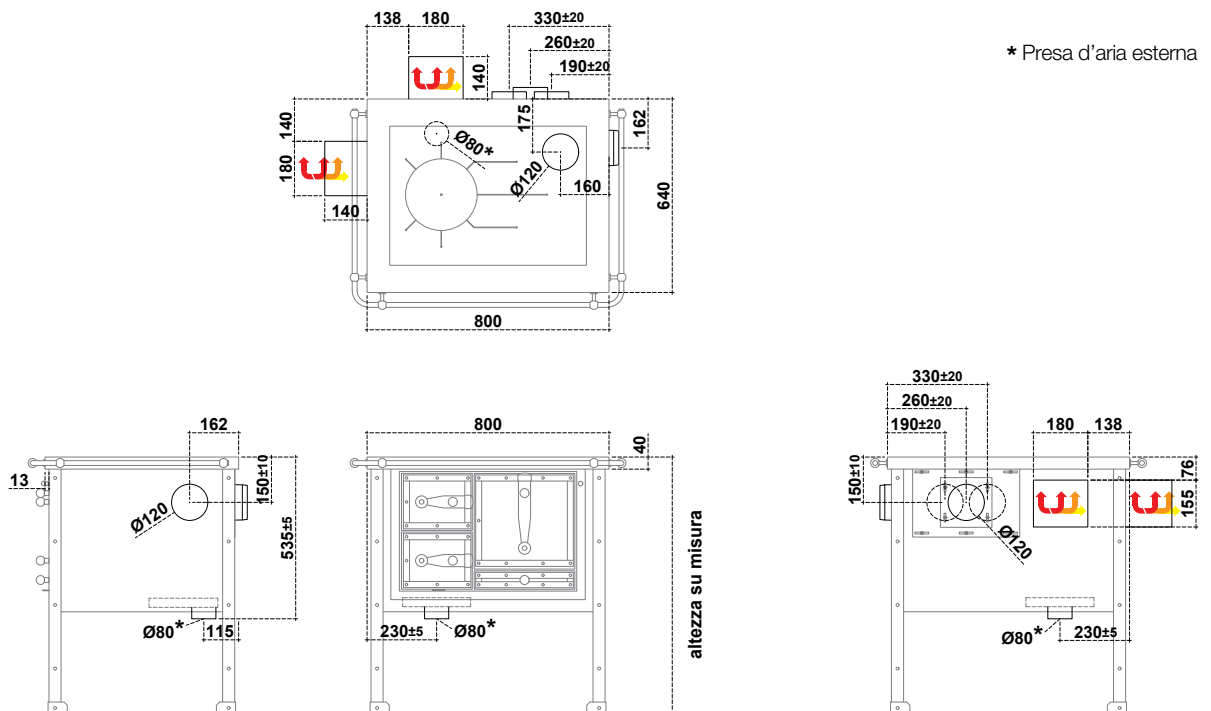
# 80 VINTAGE

## CUCINA A LEGNA - FORNO A DESTRA



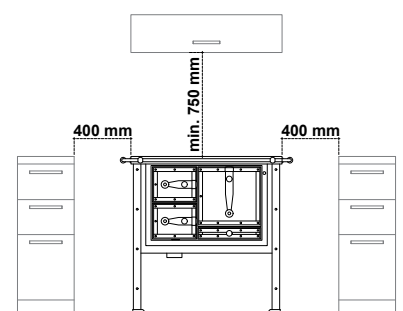
### Dati tecnici (Dati che possono variare a seconda del tipo di combustibile usato)

Combustibile	Ciocchi di legna
Classe di efficienza energetica	A+
Indice di efficienza energetica	113,3
Potenza calorifica nominale ( $P_{nom}$ )	8,0 kW
Resa energetica ( $\eta_{nom}$ )	85,3 %
Efficienza energetica stagionale riscaldamento ambiente ( $\eta_s$ )	75,3 %
Diametro uscita fumi	Ø 120 mm
Tiraggio minimo del camino ( $p_{nom}$ )	12 Pa / 0,12 mbar
Temperatura uscita fumi ( $T_s_{nom}$ )	166,9 °C
Massa fumi	9,4 g/s
CO al 13% O <sub>2</sub>	0,02 %
Peso	196 kg
Possibili uscite fumi	5
Rapporto di test	1004340060002-1
Bocca focolare versione Trend/Dekor (L x H)	165 x 165 mm
Bocca focolare versione Panorama (L x H)	165 x 180 mm
Camera di combustione (L x P x H)	200 x 400 x 260 mm
Cassetto (L x P x H)	-
Forno (L x P x H)	260 x 420 x 265 mm
Piastra (L x P)	650 x 460 mm
Diametro presa d'aria esterna	Ø 80 mm
CO nom (13% O <sub>2</sub> ) / NOx nom (13% O <sub>2</sub> )	282 mg/Nm <sup>3</sup> / 90 mg/Nm <sup>3</sup>
OGC nom (13% O <sub>2</sub> ) / PM nom (13% O <sub>2</sub> )	35 mg/Nm <sup>3</sup> / 14 mg/Nm <sup>3</sup>



### Distanze minime da materiali combustibili

Dalla parete posteriore e laterale sulla quale si trova l'allacciamento al camino	(dR) <sup>1</sup> 0 + 40 mm Previo accordo con spazzacamino
Laterale sotto / sopra la piastra	(dS) 400 / 400 mm
Laterale nella zona di irraggiamento	(dL) 0 mm
Frontale dal centro della porta fuoco nella zona di irraggiamento	(dP) R= 250 mm
Pavimento davanti nella zona di irraggiamento	(dF) <sup>2</sup> 0 mm
<sup>2</sup> In caso di pavimenti combustibili è necessaria una piastra parafuoco davanti all'apparecchio	
Sotto il focolare	(dB) 0 mm
Soffitto	(dC) 750 mm

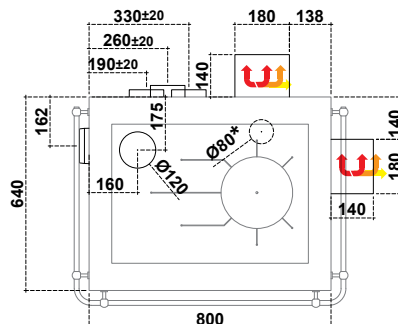


# 80 VINTAGE

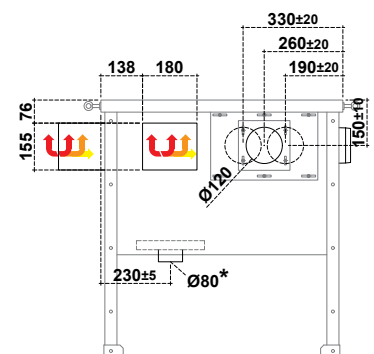
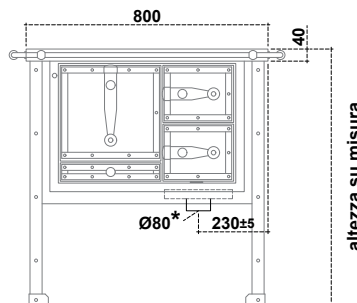
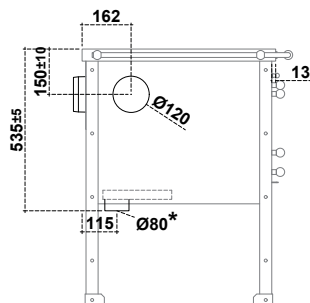
## CUCINA A LEGNA - FORNO A SINISTRA

### Dati tecnici (Dati che possono variare a seconda del tipo di combustibile usato)

Combustibile	Ciocchi di legna
Classe di efficienza energetica	A+
Indice di efficienza energetica	113,3
Potenza calorifica nominale ( $P_{nom}$ )	8,0 kW
Resa energetica ( $\eta_{nom}$ )	85,3 %
Efficienza energetica stagionale riscaldamento ambiente ( $\eta_s$ )	75,3 %
Diametro uscita fumi	Ø 120 mm
Tiraggio minimo del camino ( $p_{nom}$ )	12 Pa / 0,12 mbar
Temperatura uscita fumi ( $T_s_{nom}$ )	166,9 °C
Massa fumi	9,4 g/s
CO al 13% O <sub>2</sub>	0,02 %
Peso	196 kg
Possibili uscite fumi	5
Rapporto di test	1004340060002-1
Bocca focolare versione Trend/Dekor (L x H)	165 x 165 mm
Bocca focolare versione Panorama (L x H)	165 x 180 mm
Camera di combustione (L x P x H)	200 x 400 x 260 mm
Cassetto (L x P x H)	-
Forno (L x P x H)	260 x 420 x 265 mm
Piastra (L x P)	650 x 460 mm
Diametro presa d'aria esterna	Ø 80 mm
CO nom (13% O <sub>2</sub> ) / NOx nom (13% O <sub>2</sub> )	282 mg/Nm <sup>3</sup> / 90 mg/Nm <sup>3</sup>
OGC nom (13% O <sub>2</sub> ) / PM nom (13% O <sub>2</sub> )	35 mg/Nm <sup>3</sup> / 14 mg/Nm <sup>3</sup>



\* Presa d'aria esterna



### Distanze minime da materiali combustibili

Dalla parete posteriore e laterale sulla quale si trova l'allacciamento al camino

(dR)<sup>1</sup> 0 + 40 mm  
Previo accordo con spazzacamino

<sup>1</sup> 40 mm di materiale isolante con una conduttività termica pari a 0,1 W/mK a 200°C

Laterale sotto / sopra la piastra (dS) 400 / 400 mm

Laterale nella zona di irraggiamento (dL) 0 mm

Frontale dal centro della porta fuoco nella zona di irraggiamento (dP) R= 250 mm

Pavimento davanti nella zona di irraggiamento (dF)<sup>2</sup> 0 mm

<sup>2</sup> In caso di pavimenti combustibili è necessaria una piastra parafuoco davanti all'apparecchio

Sotto il focolare (dB) 0 mm

Soffitto (dC) 750 mm

