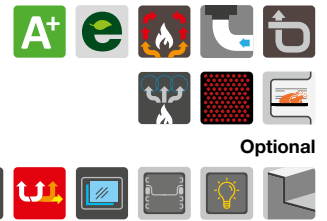


80 VINTAGE

KÜCHENHERD

Gerätemaße (B x T): 800 x 640 mm (Höhe auf Maß)
Nennwärmeleistung: 8 kW
Wirkungsgrad: 83,8%
Kaminanschluss-System patentgeschützt
Mit Backrohr links oder rechts verfügbar

 **PERTINGER**



DEKOR Vintage
Backrohtür mit Sichtfenster (optional)



DEKOR Vintage

Ein Unternehmen aus
SÜDTIROL

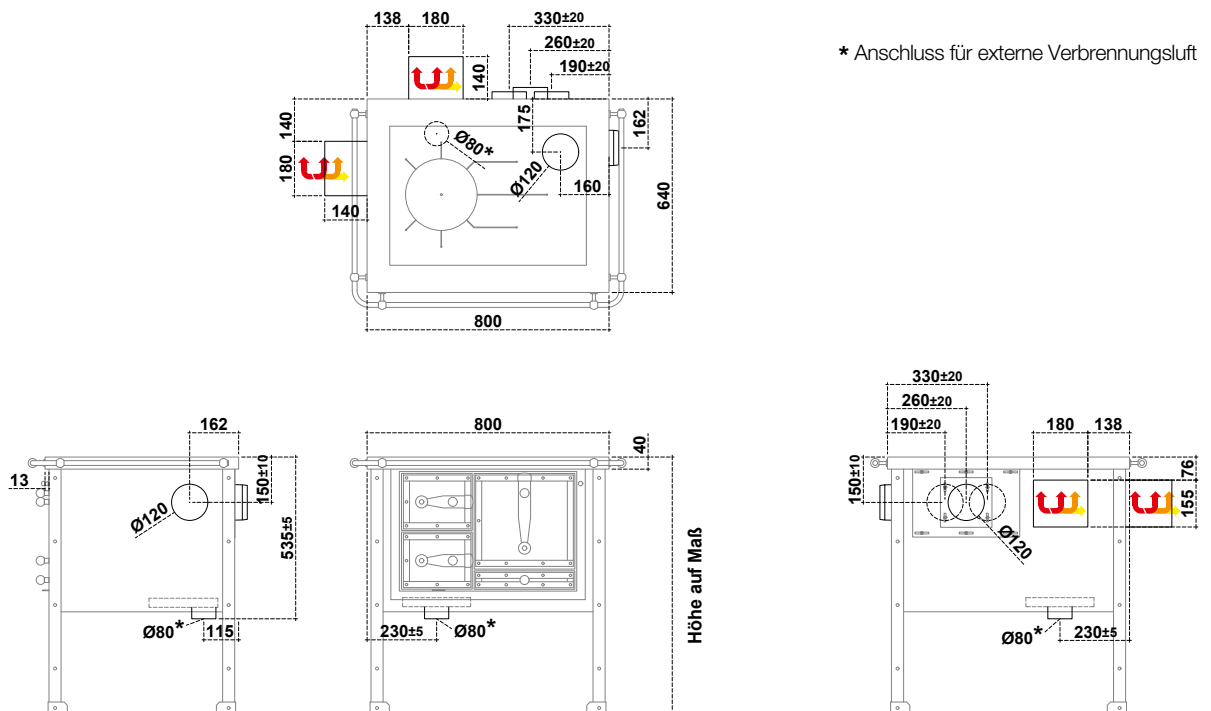
80 VINTAGE

KÜCHENHERD - BACKROHR RECHTS

Technische Merkmale (Werte können sich aufgrund unterschiedlicher Brennstoff-Eigenschaften ändern)

Brennstoff	Holz
Energieeffizienzklasse	A+
Nennwärmeleistung	8 kW
Wirkungsgrad	83,8 %
η_s Raumheizungs-Jahresnutzungsgrad	74,8 %
Durchmesser Kaminanschluss	Ø 120 mm
Mindest Kaminzug	12 Pa / 0,12 mbar
Abgastemperatur	212 °C
Abgasmassenstrom	6,6 g/s
CO bei 13%O ₂	0,11 %
Gewicht	175 kg
Kaminanschlussmöglichkeiten	5
Prüf.-Nr.	C-1076392-1 rev.01
VKF AEAI – Nr.	16685
Lichte Heiztür Version Dekor/Trend (B x H)	165 x 165 mm
Lichte Heiztür Version Panorama (BxH)	165 x 180 mm
Feuerraum (B x T x H)	200 x 400 x 260 mm
Holzschublade (B x T x H)	-
Backrohr (B x T x H)	260 x 420 x 265 mm
Herdplatte (B x T)	650 x 460 mm
Durchmesser Anschluss für externe Verbrennungsluft	Ø 80 mm
CO bei 13% O ₂ (Kohlenmonoxid) / NO _x (Stickoxid)	1363,0 mg/Nm³ / 52,0 mg/Nm³
Staub / OGC (Organische Verbindungen)	39,0 mg/Nm³ / 49,0 mg/Nm³

AT und DE: Für Mehrfachbelegung zugelassen

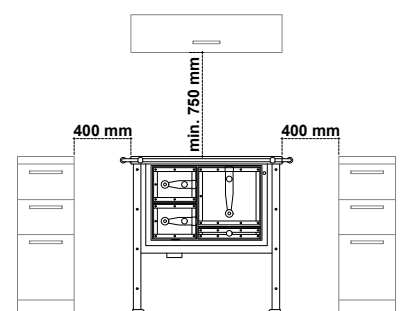


WICHTIG : Sicherheitsabstände zu brennbaren Materialien

Rück- und Seitenwand wo sich der Kaminanschluss befindet
* 40mm Isoliermaterial mit einer Wärmeleitfähigkeit von 0,1 W/mK bei 200°C

P= 0 + 40* mm
Absprache mit Kaminkehrer

Seitlich oberhalb der Herdplatte	L= 400 mm
Seitlich unterhalb der Herdplatte (nur mit Air System Brandschutzeinheit)	L= 3 mm
Oberhalb der Herdplatte	Min. 750 mm
Frontal ab Mitte Heiztür	R= 250 mm
Bodenplatte	Maße lt. Ländervorgaben



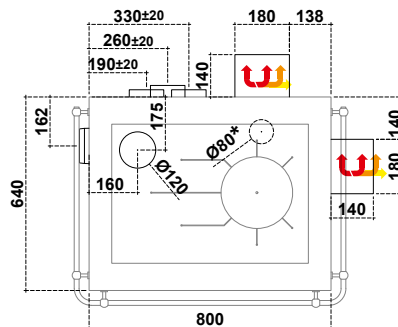
80 VINTAGE

KÜCHENHERD - BACKROHR LINKS

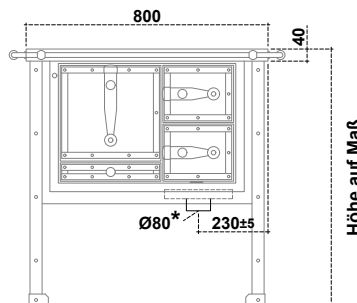
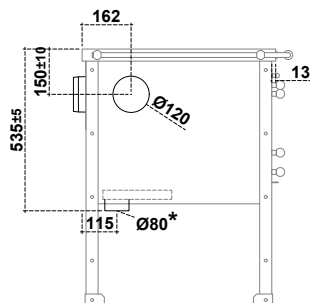
Technische Merkmale (Werte können sich aufgrund unterschiedlicher Brennstoff-Eigenschaften ändern)

Brennstoff	Holz
Energieeffizienzklasse	A+
Nennwärmeleistung	8 kW
Wirkungsgrad	83,8 %
η_s Raumheizungs-Jahresnutzungsgrad	74,8 %
Durchmesser Kaminanschluss	Ø 120 mm
Mindest Kaminzug	12 Pa / 0,12 mbar
Abgastemperatur	212 °C
Abgasmassenstrom	6,6 g/s
CO bei 13%O ₂	0,11 %
Gewicht	175 kg
Kaminanschlussmöglichkeiten	5
Prüf.-Nr.	C-1076392-1 rev.01
VKF AEAI – Nr.	16685
Lichte Heiztür Version Dekor/Trend (B x H)	165 x 165 mm
Lichte Heiztür Version Panorama (BxH)	165 x 180 mm
Feuerraum (B x T x H)	200 x 400 x 260 mm
Holzschublade (B x T x H)	-
Backrohr (B x T x H)	260 x 420 x 265 mm
Herdplatte (B x T)	650 x 460 mm
Durchmesser Anschluss für externe Verbrennungsluft	Ø 80 mm
CO bei 13% O ₂ (Kohlenmonoxid) / NO _x (Stickoxid)	1363,0 mg/Nm³ / 52,0 mg/Nm³
Staub / OGC (Organische Verbindungen)	39,0 mg/Nm³ / 49,0 mg/Nm³

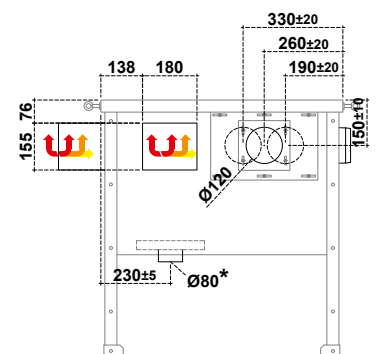
AT und DE: Für Mehrfachbelegung zugelassen



* Anschluss für externe Verbrennungsluft



Höhe auf Maß



WICHTIG :

Sicherheitsabstände zu brennbaren Materialien

Rück- und Seitenwand wo sich der Kaminanschluss befindet
* 40mm Isoliermaterial mit einer Wärmeleitfähigkeit von 0,1 W/mK bei 200°C

P= 0 + 40* mm
Absprache mit Kaminkehrer

Seitlich oberhalb der Herdplatte **L= 400 mm**

Seitlich unterhalb der Herdplatte (nur mit Air System Brandschutzeinheit) **L= 3 mm**

Oberhalb der Herdplatte **Min. 750 mm**

Frontal ab Mitte Heiztür **R= 250 mm**

Bodenplatte **Maße lt. Ländervorgaben**

