

# 100 ÖKOALPIN

## Technische Merkmale (Werte können sich aufgrund unterschiedlicher Brennstoff-Eigenschaften ändern)

Brennstoff	Holz
Energieeffizienzklasse	A+
Nennwärmeleistung	8,5 kW / 7310 Kcal
Wirkungsgrad	85,1%
Kaminanschluss	Ø 120 mm
Mindest Kaminzug	12 Pa / 0,12 mbar
Abgastemperatur	245 °C
Abgasmassenstrom	8,7 g/s
CO bei 13% O <sub>2</sub>	0,11%
Gewicht	240 kg
Kaminanschlussmöglichkeiten	5
Prüf.-Nr.	C-1076392-1
VKF AEAI - Nr.	16685
Lichte Feuertür Version Dekor/Trend (B x H)	200 x 165 mm
Lichte Feuertür Version Panorama (BxH)	205 x 180 mm
Feuerraummaße (B x T x H)	255 x 400 x 260 mm
Schubladenmaße (B x T x H)	740 x 420 x 290 mm
Backrohrmaße (B x T x H)	445 x 420 x 265 mm
Kochflächenmaße (B x T)	900 x 500 mm
Anschluss für externe Verbrennungsluft	Ø 80 mm
CO bei 13% O <sub>2</sub> (Kohlenmonoxid) / NO <sub>x</sub> (Stickoxid)	1312,0 mg/Nm <sup>3</sup> / 59,0 mg/MJ
Staub / OGC (Organische Verbindungen)	36,0 mg/Nm <sup>3</sup> / 45,0 mg/MJ

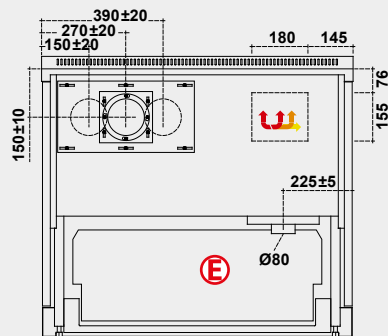
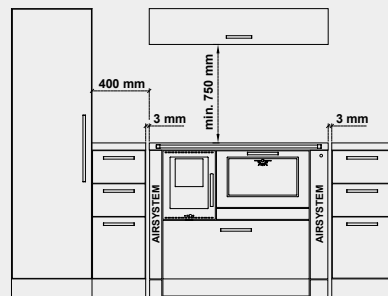
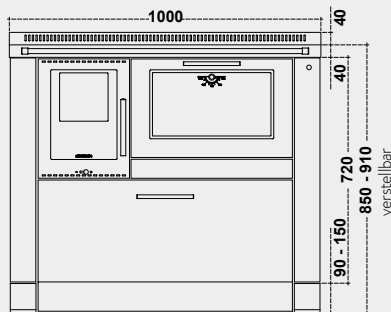
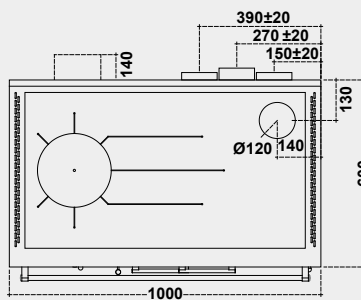
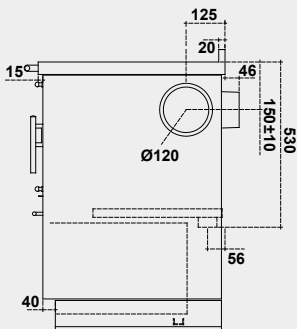
## WICHTIG: Sicherheitsabstände zu brennbaren Materialien

Rück- und Seitenwand wo sich der Kaminanschluss befindet * 40mm Isoliermaterial mit einer Wärmeleitfähigkeit von 0,07 W/mK bei 200°C	P= 0 + 40* mm Absprache mit Kaminkehrer
Seitlich oberhalb der Herdplatte	L= 400 mm
Seitlich unterhalb der Herdplatte	L= 3 mm
Oberhalb der Herdplatte	Min. 750 mm
Frontal ab Mitte Feuerraumtür	R= 250 mm
Bodenplatte	Maße lt. Ländervorgaben

**ANMERKUNG:** Herd mit Backrohr links oder rechts verfügbar



Für das Modell mit Backrohrbeleuchtung (optional), entweder direkt hinter der Holzlade auf einer maximalen Höhe vom Boden von 320mm, oder auf einer maximalen Entfernung von 500mm vom Herd eine Schuko-Steckdose vorsehen



Ein Unternehmen aus  
**SÜDTIROL**