

90 PLUS HEIZUNGSHERD - BACKROHR RECHTS

Technische Merkmale (Werte können sich aufgrund unterschiedlicher Brennstoff-Eigenschaften ändern)

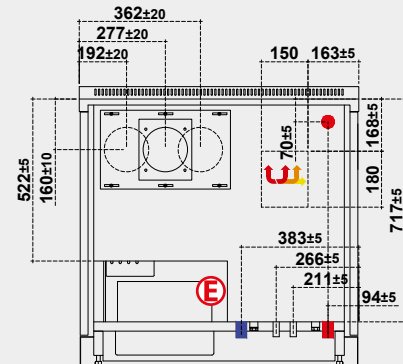
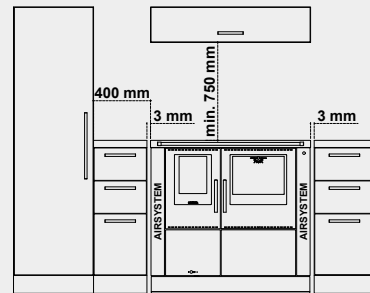
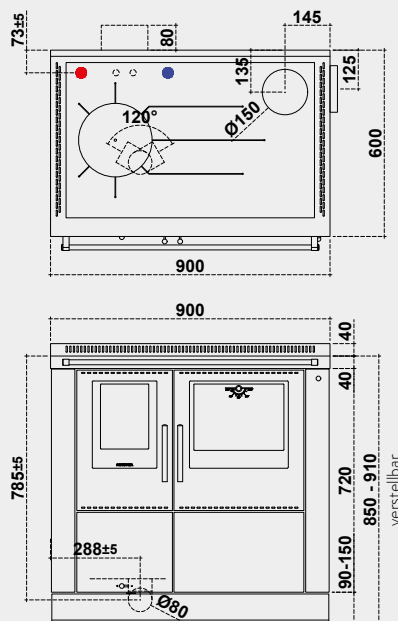
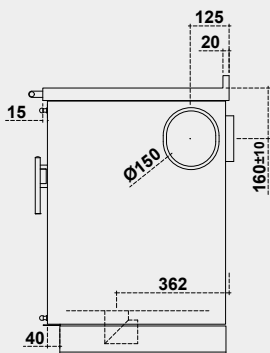
Brennstoff	Holz
Energieeffizienzklasse	A+
Wasserinhalt der Heiztasche	23 l
Gesamtwärmeleistung	15 - 22 kW / 12900 - 18920 Kcal
Gesamtwärmeleistung H ₂ O	8 - 15 kW / 6880 - 12900 Kcal
Wirkungsgrad	86,5 %
Kaminanschluss	Ø 150 mm
Mindest Kaminzug	15 Pa / 0,15 mbar
Abgastemperatur	180 °C
Abgasmassenstrom	17 g/s
CO bei 13% O ₂	0,07 %
Gewicht	250 kg
Kaminanschlussmöglichkeiten	5
Maximaler Betriebsdruck	3 bar
Maximale Betriebstemperatur	95 °C
Elektrische Spannung	230 / 12V - 50 / 60Hz
Prüf.-Nr.	C-1076393-1
VKF AEAI - Nr.	23647
Feuertür - Öffnung (B x H)	210 x 230 mm
Feuerraummaße (B x T x H)	270 x 380 x 290 - 420 mm
Schubladenmaße (B x T x H)	300 x 420 x 160 mm
Backrohrmaße (B x T x H)	345 x 420 x 265 mm
Kochflächenmaße (B x T)	800 x 500 mm
Anschluss für externe Verbrennungsluft	Ø 80 mm
CO bei 13% O ₂ (Kohlenmonoxid) / NO _x (Stickoxid)	893,0 mg/Nm ³ / 117,0 mg/MJ
Staub / OGC (Organische Verbindungen)	28,0 mg/Nm ³ / 38,0 mg/MJ

WICHTIG: Sicherheitsabstände zu brennbaren Materialien

Rück- und Seitenwand wo sich der Kaminanschluss befindet * 40mm Isoliermaterial mit einer Wärmeleitfähigkeit von 0,07 W/mK bei 200°C	P= 0 + 40* mm Absprache mit Kaminkehrer
Seitlich oberhalb der Herdplatte	L= 400 mm
Seitlich unterhalb der Herdplatte	L= 3 mm
Oberhalb der Herdplatte	Min. 750 mm
Frontal ab Mitte Feuerraumtür	R= 250 mm
Bodenplatte	Maße lt. Ländervorgaben



Für den Anschluss der digitalen Thermosteuerung und der Backrohrbeleuchtung, entweder direkt hinter der Holzlade auf einer maximalen Höhe vom Boden von 270mm, oder auf einer maximalen Entfernung von 500mm vom Herd zwei Schuko-Steckdosens vorsehen



Ein Unternehmen aus
SÜDTIROL

90 PLUS HEIZUNGSHERD - BACKROHR LINKS

Technische Merkmale (Werte können sich aufgrund unterschiedlicher Brennstoff-Eigenschaften ändern)

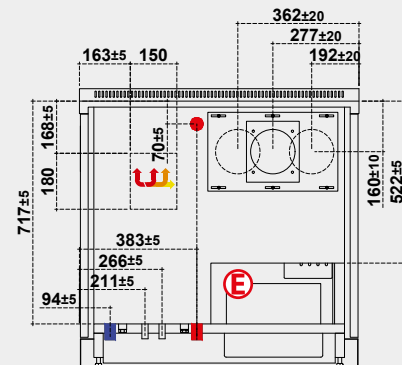
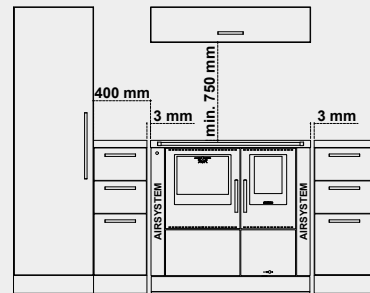
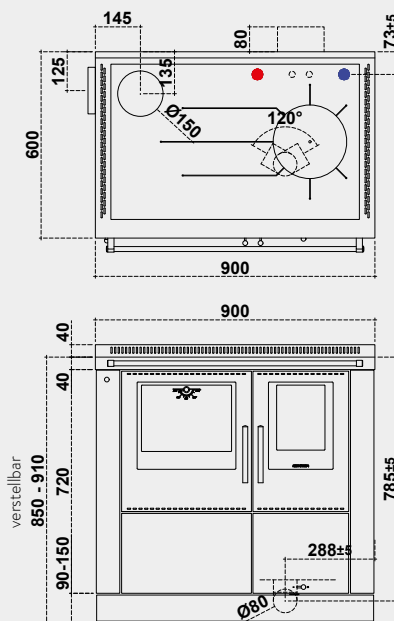
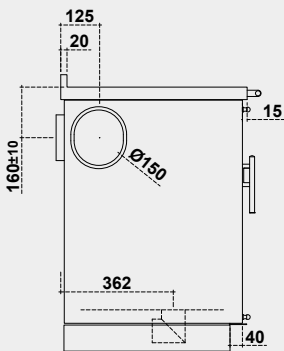
Brennstoff	Holz
Energieeffizienzklasse	A+
Wasserinhalt der Heiztasche	23 l
Gesamtwärmeleistung	15 - 22 kW / 12900 - 18920 Kcal
Gesamtwärmeleistung H ₂ O	8 - 15 kW / 6880 - 12900 Kcal
Wirkungsgrad	86,5 %
Kaminanschluss	Ø 150 mm
Mindest Kaminzug	15 Pa / 0,15 mbar
Abgastemperatur	180 °C
Abgasmassenstrom	17 g/s
CO bei 13% O ₂	0,07 %
Gewicht	250 kg
Kaminanschlussmöglichkeiten	5
Maximaler Betriebsdruck	3 bar
Maximale Betriebstemperatur	95 °C
Elektrische Spannung	230 / 12V - 50 / 60Hz
Prüf.-Nr.	C-1076393-1
VKF AEAI - Nr.	23647
Feuertür - Öffnung (B x H)	210 x 230 mm
Feuerraummaße (B x T x H)	270 x 380 x 290 - 420 mm
Schubladenmaße (B x T x H)	300 x 420 x 160 mm
Backrohrmaße (B x T x H)	345 x 420 x 265 mm
Kochflächenmaße (B x T)	800 x 500 mm
Anschluss für externe Verbrennungsluft	Ø 80 mm
CO bei 13% O ₂ (Kohlenmonoxid) / NO _x (Stickoxid)	893,0 mg/Nm ³ / 117,0 mg/MJ
Staub / OGC (Organische Verbindungen)	28,0 mg/Nm ³ / 38,0 mg/MJ

WICHTIG: Sicherheitsabstände zu brennbaren Materialien

Rück- und Seitenwand wo sich der Kaminanschluss befindet * 40mm Isoliermaterial mit einer Wärmeleitfähigkeit von 0,07 W/mK bei 200°C	P= 0 + 40* mm Absprache mit Kaminkehrer
Seitlich oberhalb der Herdplatte	L= 400 mm
Seitlich unterhalb der Herdplatte	L= 3 mm
Oberhalb der Herdplatte	Min. 750 mm
Frontal ab Mitte Feuerraumtür	R= 250 mm
Bodenplatte	Maße lt. Ländervorgaben



Für den Anschluss der digitalen Thermosteuerung und der Backrohrbeleuchtung, entweder direkt hinter der Holzlade auf einer maximalen Höhe vom Boden von 270mm, oder auf einer maximalen Entfernung von 500mm vom Herd zwei Schuko-Steckdosens vorsehen



Ein Unternehmen aus
SÜDTIROL