

EXTERNE

MOTOREN

EINBAUABZUG



63 dB

- Externer Motor zu 1000 m³/h
- 7mt Verbindungskabel

Technische Details Motor

| Geschwindigkeit Motor | 1 | 2 | 3 | 4 |
|-------------------------------------|-----|-----|-----|-----|
| Geräuschwert dB(A)re1pW | 63 | 70 | 73 | 75 |
| Gebläseleistung (M ³ /h) | 750 | 850 | 920 | 950 |
| Maximaldruck (Pa) | 380 | 440 | 460 | 480 |
| Leistung (W) | 140 | 145 | 150 | 160 |
| Abluftstutzen (Ø mm) | 150 | 150 | 150 | 150 |



EINBAUABZUG

Edelstahl Version

EXTERNER ABZUG



63 dB

- 2 externe Motoren zu 800 m³/h
- 2 Verbindungskabel zu 7mt

Technische Details Motor

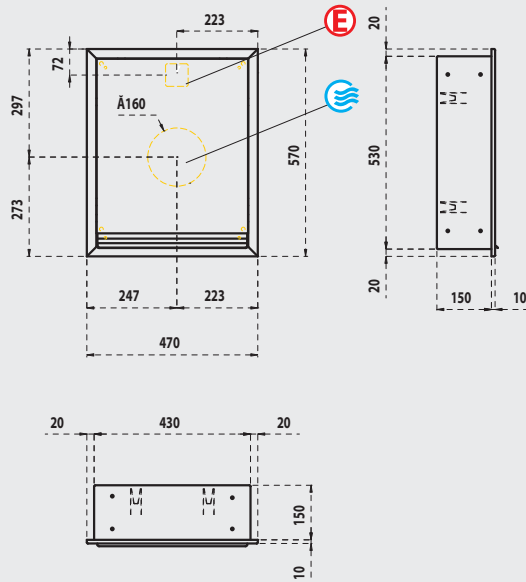
| Geschwindigkeit Motor | 1 | 2 | 3 | 4 |
|-------------------------------------|-----|-----|-----|-----|
| Geräuschwert dB(A)re1pW | 63 | 70 | 73 | 75 |
| Gebläseleistung (M ³ /h) | 750 | 850 | 920 | 950 |
| Maximaldruck (Pa) | 380 | 440 | 460 | 480 |
| Leistung (W) | 140 | 145 | 150 | 160 |
| Abluftstutzen (Ø mm) | 150 | 150 | 150 | 150 |



EXTERNER ABZUG

Edelstahl Version

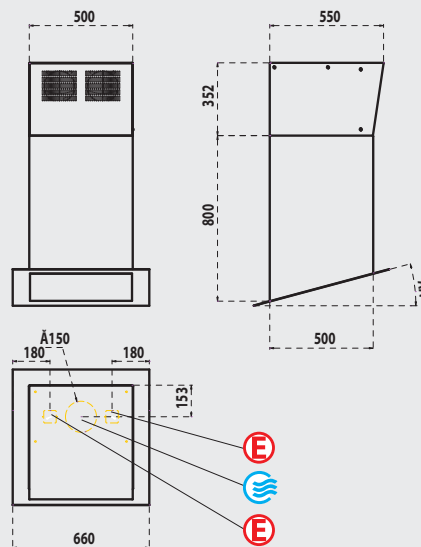
EINBAUABZUG



Mindesthöhe Dampfablass Abzugshaube

Empfohlene Position für den Elektroanschluss (Schuko-Stecke)

EXTERNER ABZUG



Mindesthöhe Dampfablass Abzugshaube

Empfohlene Position für den Elektroanschluss (Schuko-Stecke)