

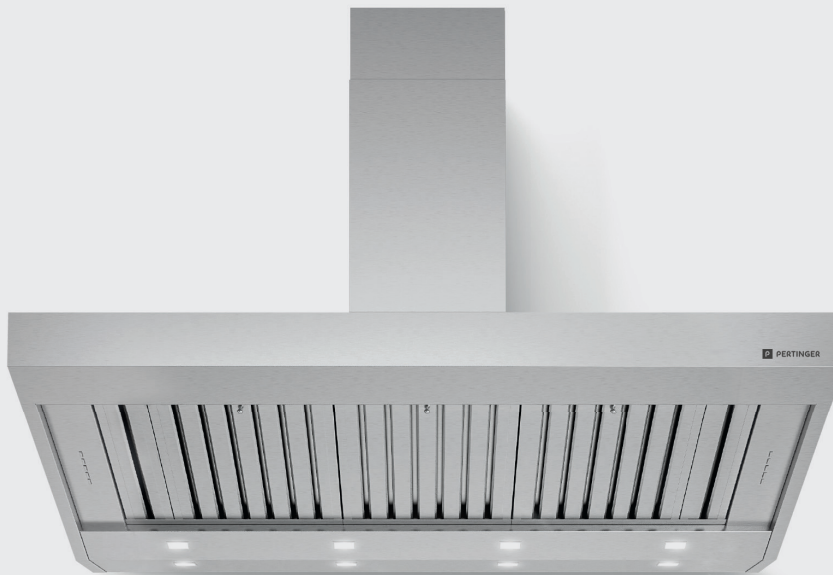
PROFESSIONAL

WALL

- 4-stufige elektronische Gebläseregelung
- LED-Strahler
- Filter aus Edelstahl
- Elektronischer Transformator
- Aktivkohlefilter auf Anfrage
- Abluftleistung 800 m³/h
- Abmessungen (B / T / H):
von 850 bis 1549, von 1550 bis 3150 / 550 / 350 mm
- Verfügbar mit Einbaumotor,
im Edelstahlurm oder mit externem Motor



63 dB



K PROFESSIONAL

Version in Edelstahl

PROFESSIONAL WALL

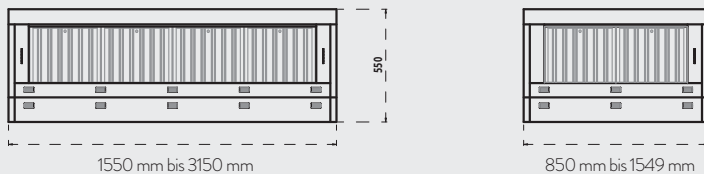
Technische Daten

| Breite | Höhe | Tiefe | Anz. Filter | Anz. Motoren | Anz. Tastaturen | Anz. Leuchten |
|-------------|------|-------|-------------|--------------|-----------------|---------------|
| 850 - 1199 | 350 | 550 | 2 | 1 | 1 | 6 |
| 1200 - 1549 | 350 | 550 | 3 | 1 | 1 | 8 |
| 1550 - 1899 | 350 | 550 | 4 | 2 | 2 | 10 |
| 1900 - 2249 | 350 | 550 | 5 | 2 | 2 | 12 |
| 2250 - 2599 | 350 | 550 | 6 | 2 | 2 | 14 |
| 2600 - 2949 | 350 | 550 | 7 | 2 | 2 | 16 |
| 2950 - 3150 | 350 | 550 | 8 | 2 | 2 | 18 |

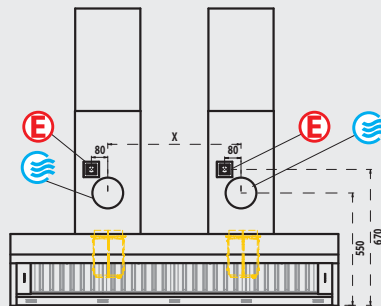
Zusätze: Nur eine Tastatur für zwei Motoren + Radiofrequenz-Fernbedienung

Anmerkungen und Abmessungen

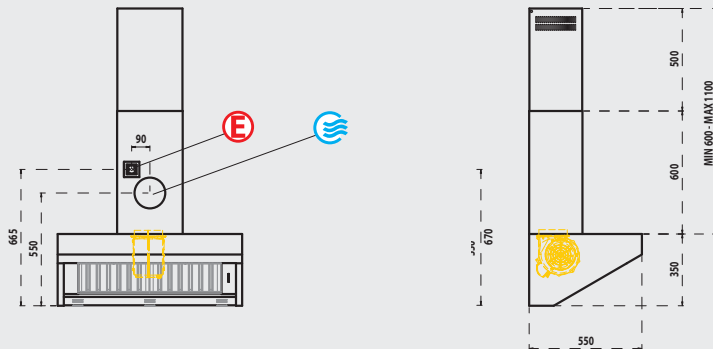
Ansicht von unten



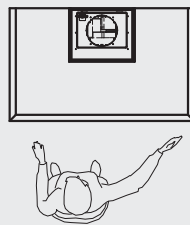
Vorderansicht



Seitenansicht

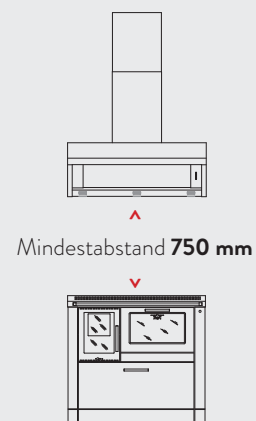


Ansicht von oben



Mindesthöhe Dampfablass
Abzugshaube

Empfohlene Position für den
Elektroanschluss (Schuko-Stecke)



Leistungen pro Motor

| * Geschwindigkeit Motor | 1 | 2 | 3 | 4 |
|-------------------------------------|-----|------|------|------|
| Geräuschwert dB(A)re1pW | 43 | 52,4 | 59,1 | 69,5 |
| Gebälseleistung (M ³ /h) | 295 | 460 | 600 | 835 |
| Maximaldruck (Pa) | 240 | 380 | 480 | 540 |
| Leistung (W) | 100 | 123 | 160 | 250 |
| Abluftstutzen (Ø mm) | 150 | 150 | 150 | 150 |