

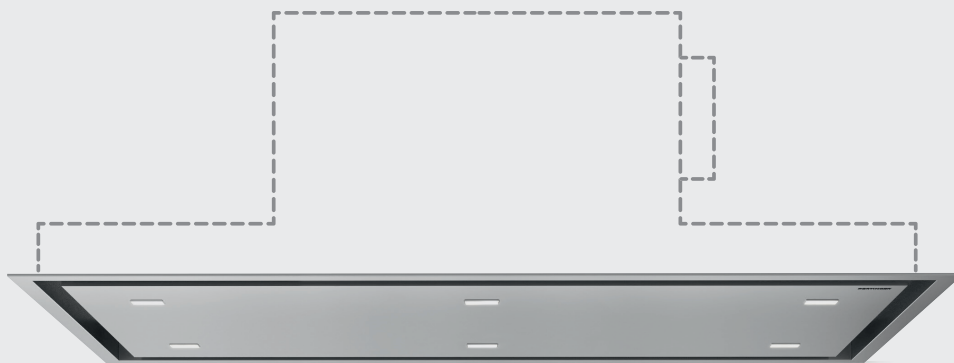
# SKY

## INCASSO

- Pulsantiera elettronica a 4 vel.
- Telecomando
- Illuminazione LED
- Filtri estraibili in acciaio inox
- Aspirazione perimetrale
- Cappa inox
- Motore da 950m<sup>3</sup>/h
- Dimensioni (L / P / H ): 900 -1200 / 600 / 300 mm
- A richiesta carboni attivi per riciclo aria
- Raccordo scarico aria Ø min. 120, max. 150 mm (montaggio a soffitto incassata)



63 dB



### SKY INCASSO

Versione Inox

---

# SKY INCASSO

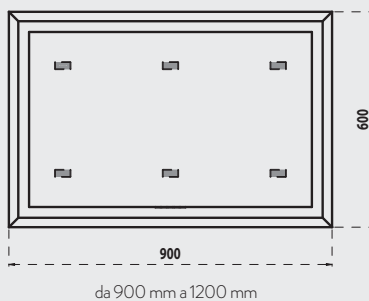
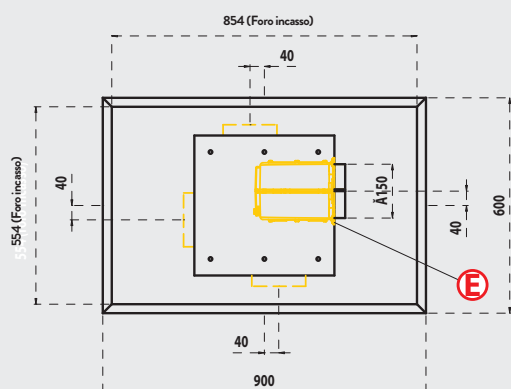
## Dati tecnici

illuminazione con faretti led 3200°k	N° 6 900 mm
illuminazione con faretti led 3200°k	N° 8 1200 mm
Chiusura con magneti 20x3 e pannello in aisi 430/sb 7/10	N° 1 pannello

## Note e dimensioni d'ingombro

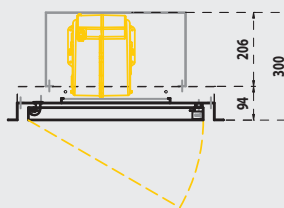
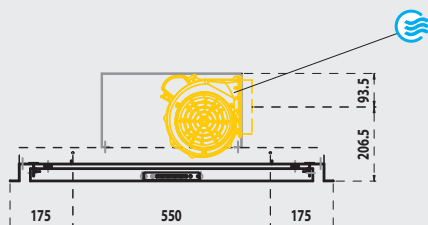
Vista da sopra


Vista da sotto




Vista frontale

Vista laterale



 Altezza minima foro di evacuazione vapori cappa

 Posizione consigliata allacciamento elettrico (Presse di tipo Schuko)

## Prestazioni motore

* Velocità motore	1	2	3	4
Rumorosità dB(A)re1pW	43	52,4	59,1	69,5
Portata aria libera (M <sup>3</sup> /h)	295	460	600	835
Pressione massima (Pa)	240	380	480	540
Potenza (W)	100	123	160	250
Uscita aria (Ø mm)	150	150	150	150

Installazione a soffitto

