

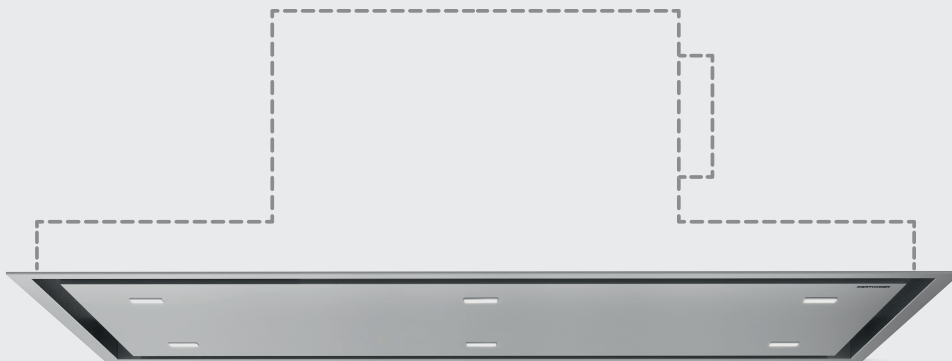
SKY

EINBAU

- 4-stufige elektronische Gebläseregelung
- Fernbedienung
- LED-Strahler
- Herausnehmbarer Filter aus Edelstahl
- Randabsaugung
- Haube Edelstahl
- Abluftleistung 950 m³/h
- Abmessungen (B / T / H):
von 900 bis 1200 / 600 / 300 mm
- Auf Anfrage mit Aktivkohle für Umluftbetrieb
- Abluftanschluss Ø min. 120, max. 150 mm (Deckeneinbau)



63 dB



SKY EINBAU

Version in Edelstahl

SKY EINBAU

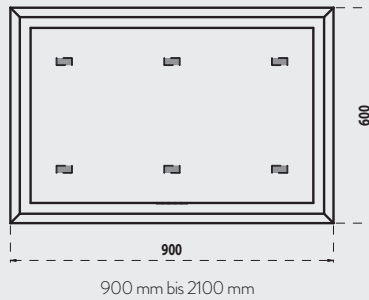
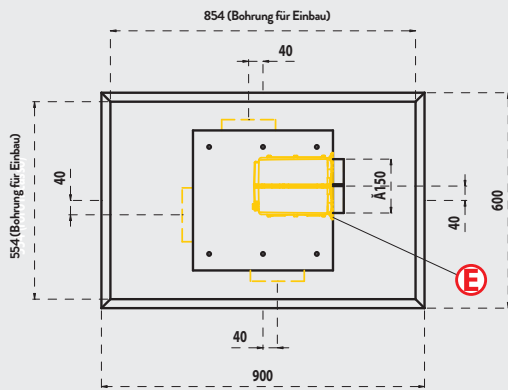
Technische Daten

Beleuchtung mit LED-Lampen zu 3200°k	Anz.: 6 900 mm
Beleuchtung mit LED-Lampen zu 3200°k	Anz.: 8 1200 mm
Magnetverschluss (20x3) und AISI-Platte (430/sb 7/10)	Anz.: 1 Platte

Anmerkungen und Abmessungen

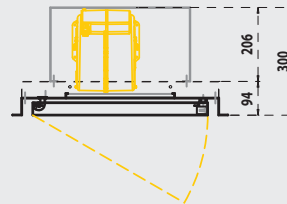
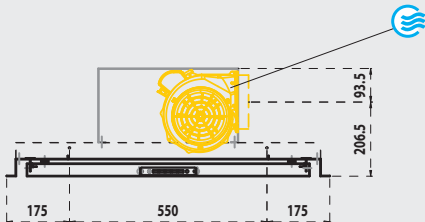
Ansicht von oben

Ansicht von unten



Vorderansicht

Seitenansicht



Mindesthöhe Dampfablass
Abzugshaube

Empfohlene Position für den
Elektroanschluss (Schuko-Stecker)

Deckenmontage



Technische Details Motor

* Geschwindigkeit Motor	1	2	3	4
Geräuschwert dB(A)re1pW	43	52,4	59,1	69,5
Gebälseleistung (M ³ /h)	295	460	600	835
Maximaldruck (Pa)	240	380	480	540
Leistung (W)	100	123	160	250
Abluftstutzen (Ø mm)	150	150	150	150

