

# LINE

- 4-stufige elektronische Gebläseregelung
- LED-Strahler
- Filter aus Edelstahl für Umluftbetrieb
- Randabsaugung
- Haube und Kamin Edelstahl
- Kamin höhenverstellbar (B x T): 263 x 260 mm
- Einlage Edelstahl oder pulverbeschichtet
- Abluftleistung 850 m<sup>3</sup>/h
- Abmessungen (B / T / H):  
von 900 bis 2100 / 500 / von 580 bis 1080 mm
- Abluftanschluss Ø min. 120, max. 150 mm
- Auf Anfrage mit Aktivkohle für Umluftbetrieb
- Auf Anfrage auch auf Maß



63 dB



## LINE

Version in Edelstahl mit lackiertem Einsatz

---



## LINE

Version in Edelstahl

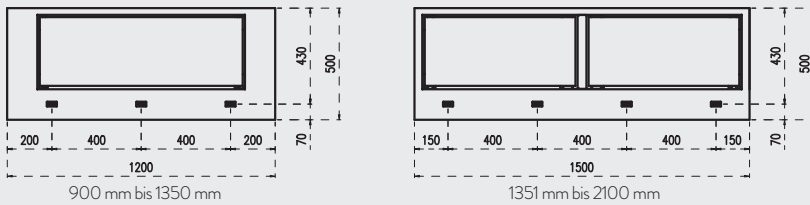
# LINE

## Technische Daten

Beleuchtung mit LED-Lampen zu 3200°k	Anz.: 2 bis 899 mm
Beleuchtung mit LED-Lampen zu 3200°k	Anz.: 3 von 900 bis 1199 mm
Beleuchtung mit LED-Lampen zu 3200°k	Anz.: 4 von 1200 bis 1799 mm
Beleuchtung mit LED-Lampen zu 3200°k	Anz.: 6 von 1800 bis 2100 mm
Magnetverschluss (20x3) und AISI-Platte (430/sb 7/10)	Anz.: 1 Platte 900-1349 mm
Magnetverschluss (20x3) und AISI-Platte (430/sb 7/10)	Anz.: 2 Platten 1350-2100 mm

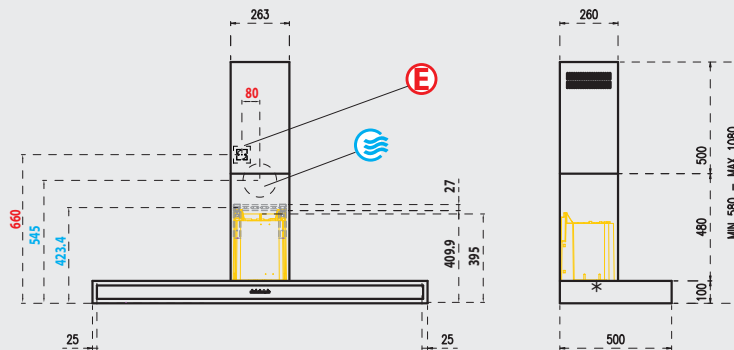
## Anmerkungen und Abmessungen

### Ansicht von unten



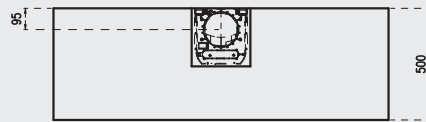
### Vorderansicht

### Seitenansicht



\* Version in Edelstahl mit lackiertem Einsatz

### Ansicht von oben



Mindesthöhe Dampfblass Abzugshaube

Empfohlene Position für den Elektroanschluss (Schuko-Stecke)



## Technische Details Motor

* Geschwindigkeit Motor	1	2	3	4
Geräuschwert dB(A)re1pW	43	52,4	59,1	69,5
Gebälseleistung (M³/h)	295	460	600	835
Maximaldruck (Pa)	240	380	480	540
Leistung (W)	100	123	160	250
Abluftstutzen (Ø mm)	150	150	150	150

