

100 XL PRÉFABRIQUÉE

CUISINIÈRE À BOIS



Mesures (L x P x H): 1000 x 600 x 480 mm
 Puissance calorifique nominale: 8 kW
 Rendement énergétique: 83,8%
 Sortie de fumées multiple brevetée
 Disponible en version à droite et à gauche



PANORAMA
 Dekor T10



TREND
 Inox



DEKOR
 ST31



100 XL PRÉFABRIQUÉE

CUISINIÈRE À BOIS



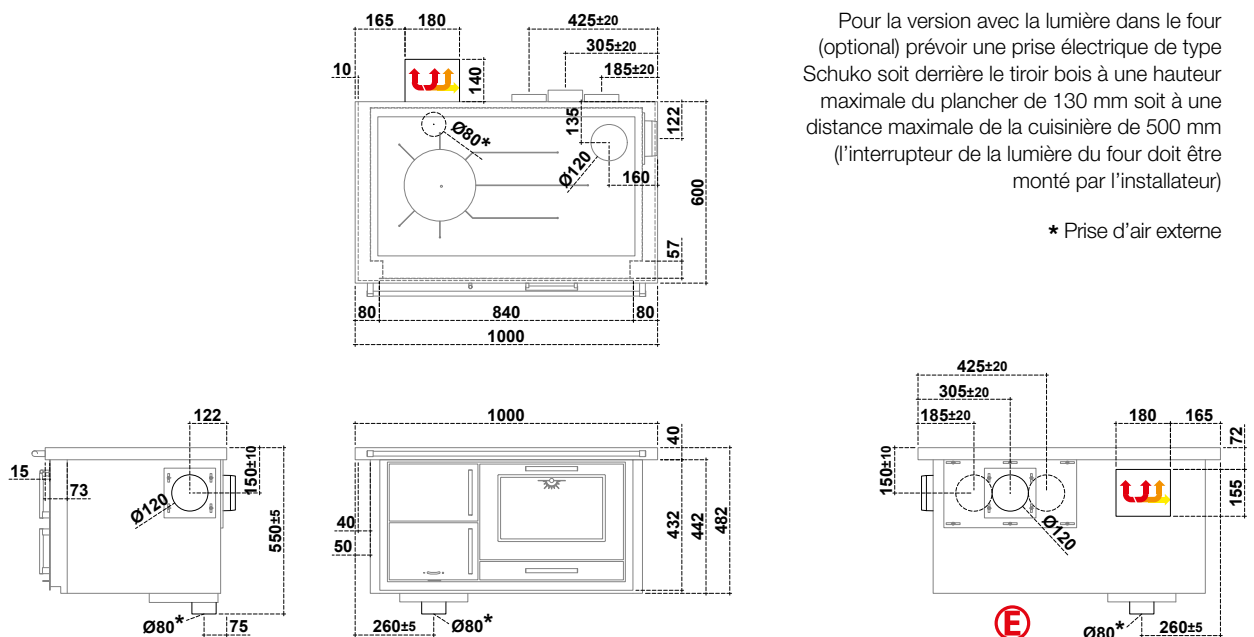
Données techniques (Données qui peuvent varier selon le type de combustible utilisé)

Combustible	Bois
Classe d'efficacité énergétique	A+
Puissance calorifique nominale	8 kW
Rendement énergétique	83,8 %
η_s Efficacité énergétique saisonnière pour le chauffage des locaux	74,8 %
Diamètre sortie fumées	Ø 120 mm
Tirage minimum de la cheminée	12 Pa / 0,12 mbar
Température sortie fumées	212 °C
Masse des fumées	6,6 g/s
CO à 13% O ₂	0,11 %
Poids	210 kg
Possibles sorties fumées	5
Rapport du test	C-1076392-1 rev.01
VKF AEA1 - Nr.	16685
Bouche du foyer version Trend/Dekor (L x H)	200 x 165 mm
Bouche du foyer version Panorama (L x H)	205 x 180 mm
Chambre de combustion (L x P x H)	255 x 400 x 260 mm
Tiroir (L x P x H)	-
Four (L x P x H)	400 x 420 x 265 mm
Table de cuisson (L x P)	850 x 460 mm
Diamètre prise d'air extérieur	Ø 80 mm
CO à 13% O ₂ (Monoxyde de carbone) / NOx (Oxyde d'azote)	1363,0 mg/Nm³ / 52,0 mg/Nm³
Poussières / OGC (Composés organiques)	39,0 mg/Nm³ / 49,0 mg/Nm³

NB : Disponible en version à droite et à gauche

Sur demande avec unité de protection anti-incendie Air System (En option)

Sur demande avec parois déjà murées et enduites (En option)



Pour la version avec la lumière dans le four (optional) prévoir une prise électrique de type Schuko soit derrière le tiroir bois à une hauteur maximale de 130 mm soit à une distance maximale de la cuisinière de 500 mm (l'interrupteur de la lumière du four doit être monté par l'installateur)

* Prise d'air externe

ATTENTION : Distances minimales de sécurité des matériaux inflammables

De la paroi postérieure et latérale sur laquelle se trouve le raccordement à la cheminée
* 40mm d'isolant avec une conductivité thermique équivalente à 0,07 W/mK à 200°C

P= 0 + 40* mm
Après accord avec ramoneur

Latéralement au-dessus de la plaque **L= 400 mm**

Latéralement au-dessous de la plaque (seulement avec une unité de protection anti-incendie Air System) **L= 3 mm**

Au-dessus de la plaque **Min. 750 mm**

Frontalement depuis le centre de la porte feu **R= 250 mm**

Plaque pour protection plancher **Selon les directives de son propre Pays**

