

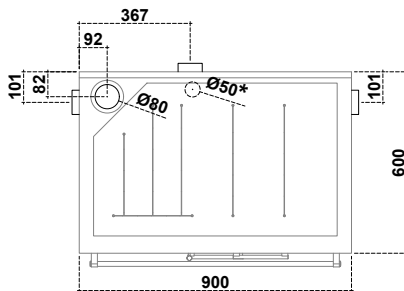
90 PELLET

CUISINIÈRE À PELLET

Données techniques (Données qui peuvent varier selon le type de combustible utilisé)

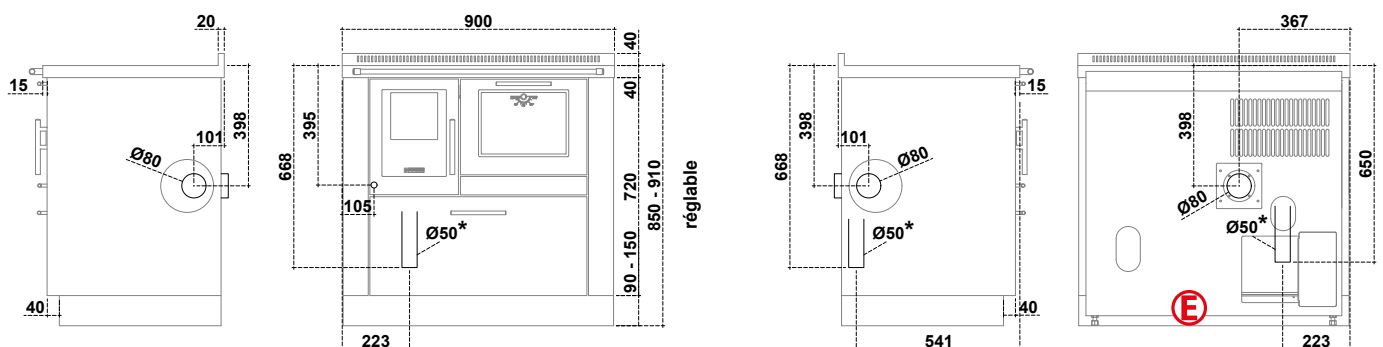
Combustible	Pellet
Classe d'efficacité énergétique	A+
Puissance calorifique nominale	9 kW
Rendement énergétique	91 %
η_s Efficacité énergétique saisonnière pour le chauffage des locaux	89,0 %
Diamètre sortie fumées	Ø 80 mm
Tirage minimum de la cheminée	12 Pa / 0,12 mbar
Température sortie fumées	145 °C
Masse des fumées	7,6 g/s
CO à 13% O ₂	0,02 %
Poids	210 kg
Possibles sorties fumées	4
Rapport du test	CPR-16-032
VKF AEA1 - Nr.	27107
Réservoir Pellet	24 kg
Consommation Pellet	0,6 - 2,1 kg /h
Autonomie	36 - 10 h
Consommation d'énergie : Stand-by / Puissance 1 / Puissance 5	4 / 32-57 / 60-85 W/h
Four (L x P x H)	345 x 420 x 265 mm
Table de cuisson (L x P)	800 x 500 mm
Diamètre prise d'air extérieur	Ø 50 mm
CO à 13% O ₂ (Monoxyde de carbone) / NOx (Oxyde d'azote)	245,0 mg/Nm ³ / 61,0 mg/Nm ³
Poussières / OGC (Composés organiques)	7,0 mg/Nm ³ / 3,0 mg/Nm ³

NB : Disponible exclusivement dans la version droite



Pour le fonctionnement de la lumière du four prévoir une prise électrique de type Schuko soit derrière le plinthe à une hauteur maximale du plancher de 50 mm soit à une distance maximale de la cuisinière de 500 mm

* Prise d'air externe



ATTENTION :

Distances minimales de sécurité des matériaux inflammables

De la paroi postérieure et latérale sur laquelle se trouve le raccordement à la cheminée
 * 40mm d'isolant avec une conductivité thermique équivalente à 0,1 W/mK à 200°C

P= 0 + 40* mm
Après accord avec ramoneur

Latéralement au-dessus de la plaque	L= 400 mm
Latéralement au-dessous de la plaque	L= 3 mm
Au-dessus de la plaque	Min. 750 mm
Frontalement depuis le centre de la porte feu	R= 250 mm
Plaque pour protection plancher	Selon les directives de son propre Pays

