

90 PELLET

Dati tecnici (Dati che possono variare a seconda del tipo di combustibile usato)

Combustibile	Pellet
Classe energetica	A+
Potenza termica	2,6 - 9 kW
Rendimento	91%
Diametro uscita fumi	Ø 80 mm
Tiraggio minimo	10 Pa / 0,10 mbar
Temperatura uscita fumi	145 °C
Massa fumi	7,6 g/s
CO al 13% O ₂	0,02 %
Peso	230 kg
Possibili uscite fumi	4
Rapporto di test	CPR-16-032
VKF AEAI - Nr.	27107
Seratoio Pellet	22 kg
Consumo Pellet	0,6 - 2,1 kg /h
Autonomia	10 - 36 h
Consumo energetico: Standby / Potenza 1 / Potenza 5	4 / 32-57 / 60-85 W/h
Forno (L x P x H)	345 x 420 x 265 mm
Piano cottura (L x P)	800 x 500 mm
Presca d'aria esterna	Ø 50 mm
CO al 13% O ₂ (Monossido di carbonio) / NO _x (Ossido di azoto)	245,0 mg/Nm ³ / 61,0 mg/Nm ³
Polveri / OGC (Composti organici)	7,0 mg/Nm ³ / 3,0 mg/Nm ³

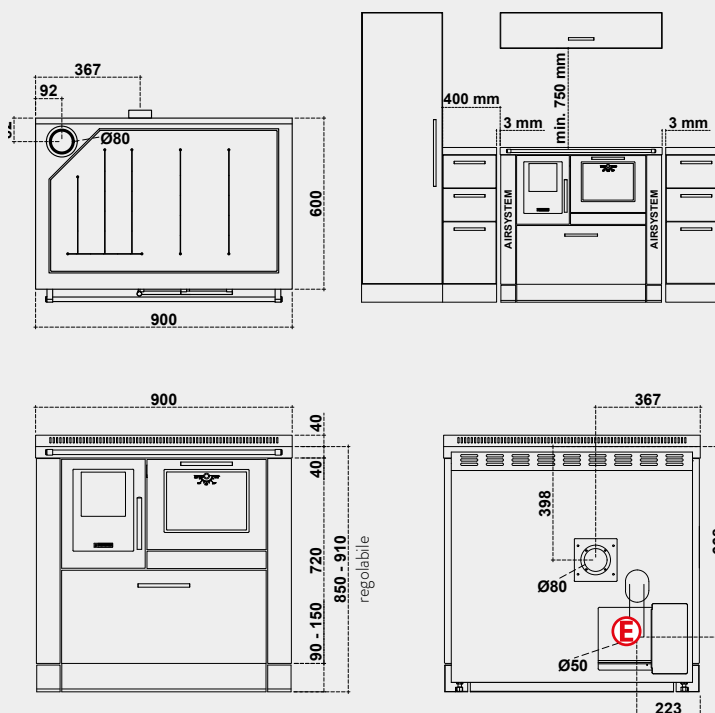
ATTENZIONE: Distanze minime di sicurezza da materiali infiammabili

Dalla parete posteriore e laterale sulla quale si trova l'allacciamento al camino * 40mm di isolante con una conduttività termica pari a 0,07 W/mK a 200°C	P= 0 + 40* mm Previo accordo con spazzacamino
Lateralmente al di sopra della piastra	L= 400 mm
Lateralmente al di sotto della piastra	L= 3 mm
Al di sopra della piastra	Min. 750 mm
Frontalmente dal centro della porta fuoco	R= 250 mm
Piastra per protezione pavimento	In base alle direttive del proprio Paese

NB: Disponibile solo in versione destra



Per la versione con la luce nel forno prevedere o "A" dietro il cassetto legna ad una massima altezza dal pavimento di 320mm o "B" ad una massima distanza dalla cucina di 500mm una presa elettrica di tipo Schuko



Ein Unternehmen aus
SÜDTIROL