

90 PELLETT

CUCINA A PELLETT

Misure (L x P x H): 900 x 600 x 850-910 mm
Potenza calorifica nominale: 9 kW
Resa energetica: 91%
Serbatoio pellet: 24 kg
Disponibile solo in versione con forno destra

 **PERTINGER**



Optional



PANORAMA
Inox



PANORAMA
Rosso F6



PELLET TANK
Serbatoio aggiuntivo pellet
(installabile solo a destra)

Impresa dell'
ALTO ADIGÈ

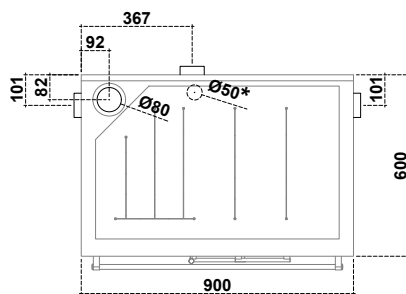
90 PELLETT

CUCINA A PELLETT

Dati tecnici (Dati che possono variare a seconda del tipo di combustibile usato)

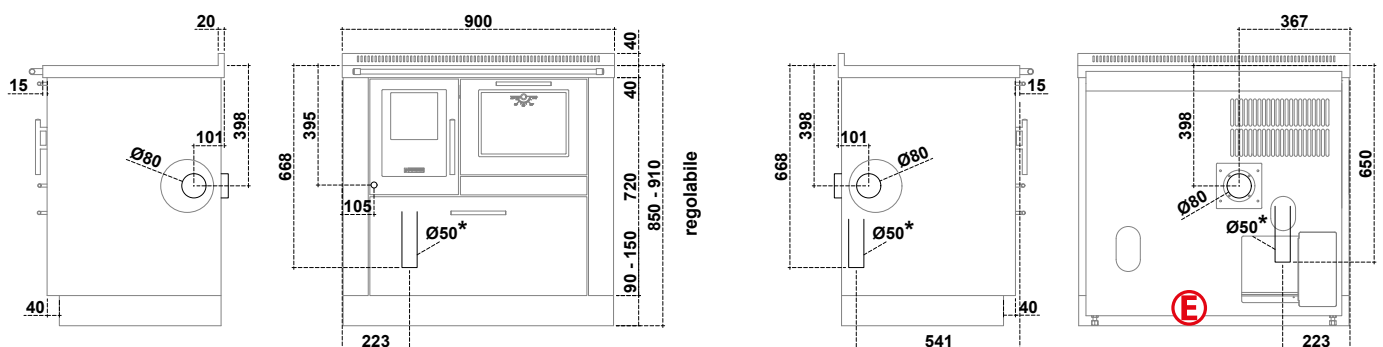
Combustibile	Pellet
Classe energetica	A+
Potenza calorifica nominale	9 kW
Resa energetica	91 %
η_s Efficienza energetica stagionale riscaldamento ambiente	89,0 %
Diametro uscita fumi	Ø 80 mm
Tiraggio minimo del camino	12 Pa / 0,12 mbar
Temperatura uscita fumi	145 °C
Massa fumi	7,6 g/s
CO al 13% O ₂	0,02 %
Peso	210 kg
Possibili uscite fumi	4
Rapporto di test	CPR-16-032
VKF AEA1 - Nr.	27107
Serbatoio Pellet	24 kg
Consumo Pellet	0,6 - 2,1 kg /h
Autonomia	36 - 10 h
Consumo energetico: Standby / Potenza 1 / Potenza 5	4 / 32-57 / 60-85 W/h
Forno (L x P x H)	345 x 420 x 265 mm
Piastra (L x P)	800 x 500 mm
Diametro presa d'aria esterna	Ø 50 mm
CO al 13% O ₂ (Monossido di carbonio) / NOx (Ossido di azoto)	245,0 mg/Nm³ / 61,0 mg/Nm³
Polveri / OGC (Composti organici)	7,0 mg/Nm³ / 3,0 mg/Nm³

NB: Disponibile solo in versione destra



Per il funzionamento della luce del forno prevedere dietro il zoccolo ad una massima altezza dal pavimento di 50 mm o ad una massima distanza dalla cucina di 500 mm una presa elettrica di tipo Schuko

* Presa d'aria esterna



ATTENZIONE:

Distanze minime di sicurezza da materiali infiammabili

Dalla parete posteriore e laterale sulla quale si trova l'allacciamento al camino
* 40mm di isolante con una conduttività termica pari a 0,07 W/mK a 200°C

P= 0 + 40* mm
Previo accordo con spazzacamino

Lateralmente al di sopra della piastra **L= 400 mm**

Lateralmente al di sotto della piastra **L= 3 mm**

Al di sopra della piastra **Min. 750 mm**

Frontalmente dal centro della porta fuoco **R= 250 mm**

Piastra per protezione pavimento **In base alle direttive del proprio Paese**

