

100 HEIZUNGSHERD - BACKROHR RECHTS

Technische Merkmale (Werte können sich aufgrund unterschiedlicher Brennstoff-Eigenschaften ändern)

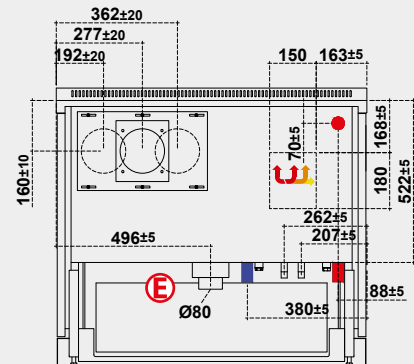
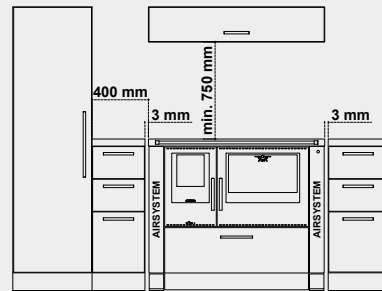
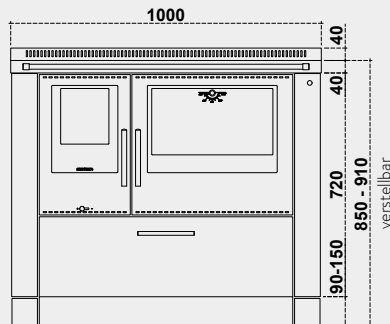
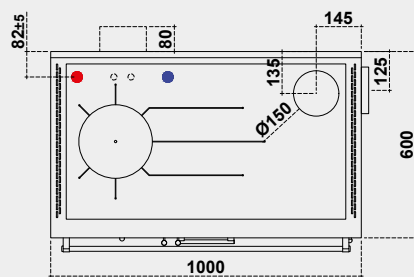
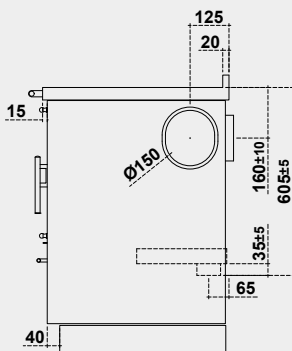
Brennstoff	Holz
Energieeffizienzklasse	A+
Wasserinhalt der Heiztasche	12 l
Gesamtwärmeleistung	15 - 17 kW / 12900 - 14620 Kcal
Gesamtwärmeleistung H ₂ O	6 - 8 kW / 5160 - 6880 Kcal
Wirkungsgrad	80,6 %
Kaminanschluss	Ø 150 mm
Mindest Kaminzug	12 Pa / 0,12 mbar
Abgastemperatur	195 °C
Abgasmassenstrom	14,4 g/s
CO bei 13% O ₂	0,07 %
Gewicht	270 kg
Kaminanschlussmöglichkeiten	5
Maximaler Betriebsdruck	3 bar
Maximale Betriebstemperatur	95 °C
Elektrische Spannung	230 / 12V - 50 / 60Hz
Prüf.-Nr.	VFH-12-003-P
VKF AEAI - Nr.	23207
Feuertür - Öffnung (B x H)	205 x 240 mm
Feuerraummaße (B x T x H)	250 x 340 x 230 mm
Schubladenmaße (B x T x H)	740 x 420 x 220 mm
Backrohrmaße (B x T x H)	445 x 420 x 265 mm
Kochflächenmaße (B x T)	900 x 500 mm
Anschluss für externe Verbrennungsluft	Ø 80 mm
CO bei 13% O ₂ (Kohlenmonoxid) / NO _x (Stickoxid)	893,0 mg/Nm ³ / 117,0 mg/MJ
Staub / OGC (Organische Verbindungen)	28,0 mg/Nm ³ / 38,0 mg/MJ

WICHTIG: Sicherheitsabstände zu brennbaren Materialien

Rück- und Seitenwand wo sich der Kaminanschluss befindet * 40mm Isoliermaterial mit einer Wärmeleitfähigkeit von 0,07 W/mK bei 200°C	P= 0 + 40* mm Absprache mit Kaminkehrer
Seitlich oberhalb der Herdplatte	L= 400 mm
Seitlich unterhalb der Herdplatte	L= 3 mm
Oberhalb der Herdplatte	Min. 750 mm
Frontal ab Mitte Feuerraumtür	R= 250 mm
Bodenplatte	Maße lt. Ländervorgaben



Für den Anschluss der digitalen Thermosteuerung und der Backrohrbeleuchtung, entweder direkt hinter der Holzlade auf einer maximalen Höhe vom Boden von 210mm, oder auf einer maximalen Entfernung von 500mm vom Herd zwei Schuko-Steckdosens vorsehen



Ein Unternehmen aus
SÜDTIROL

100 HEIZUNGSHERD - BACKROHR LINKS

Technische Merkmale (Werte können sich aufgrund unterschiedlicher Brennstoff-Eigenschaften ändern)

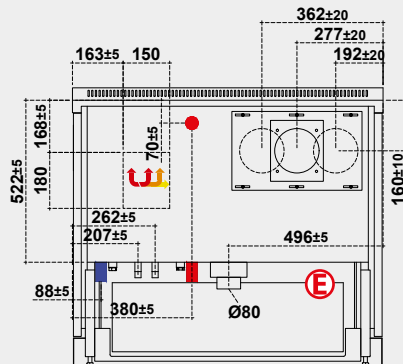
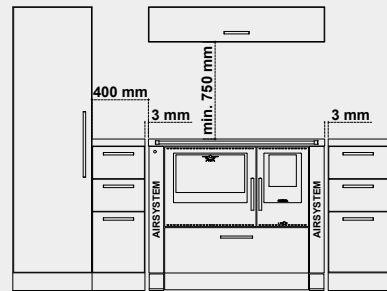
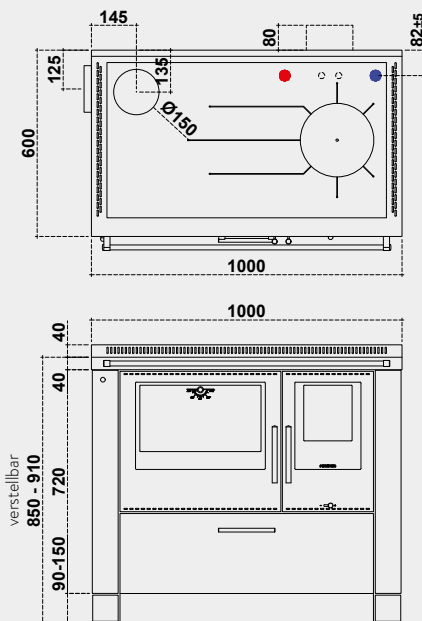
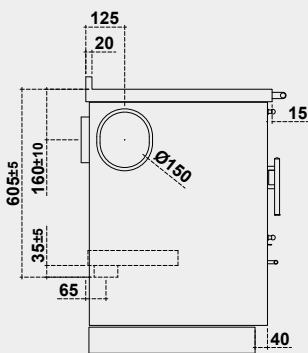
Brennstoff	Holz
Energieeffizienzklasse	A+
Wasserinhalt der Heiztasche	12 l
Gesamtwärmeleistung	15 - 17 kW / 12900 - 14620 Kcal
Gesamtwärmeleistung H ₂ O	6 - 8 kW / 5160 - 6880 Kcal
Wirkungsgrad	80,6 %
Kaminanschluss	Ø 150 mm
Mindest Kaminzug	12 Pa / 0,12 mbar
Abgastemperatur	195 °C
Abgasmassenstrom	14,4 g/s
CO bei 13% O ₂	0,07 %
Gewicht	270 kg
Kaminanschlussmöglichkeiten	5
Maximaler Betriebsdruck	3 bar
Maximale Betriebstemperatur	95 °C
Elektrische Spannung	230 / 12V - 50 / 60Hz
Prüf.-Nr.	VFH-12-003-P
VKF AEAI - Nr.	23207
Feuertür - Öffnung (B x H)	205 x 240 mm
Feuerraummaße (B x T x H)	250 x 340 x 230 mm
Schubladenmaße (B x T x H)	740 x 420 x 220 mm
Backrohrmaße (B x T x H)	445 x 420 x 265 mm
Kochflächenmaße (B x T)	900 x 500 mm
Anschluss für externe Verbrennungsluft	Ø 80 mm
CO bei 13% O ₂ (Kohlenmonoxid) / NO _x (Stickoxid)	893,0 mg/Nm ³ / 117,0 mg/MJ
Staub / OGC (Organische Verbindungen)	28,0 mg/Nm ³ / 38,0 mg/MJ

WICHTIG: Sicherheitsabstände zu brennbaren Materialien

Rück- und Seitenwand wo sich der Kaminanschluss befindet * 40mm Isoliermaterial mit einer Wärmeleitfähigkeit von 0,07 W/mK bei 200°C	P= 0 + 40* mm Absprache mit Kaminkehrer
Seitlich oberhalb der Herdplatte	L= 400 mm
Seitlich unterhalb der Herdplatte	L= 3 mm
Oberhalb der Herdplatte	Min. 750 mm
Frontal ab Mitte Feuerraumtür	R= 250 mm
Bodenplatte	Maße lt. Ländervorgaben



Für den Anschluss der digitalen Thermosteuerung und der Backrohrbeleuchtung, entweder direkt hinter der Holzlade auf einer maximalen Höhe vom Boden von 210mm, oder auf einer maximalen Entfernung von 500mm vom Herd zwei Schuko-Steckdosenn vorsehen



Ein Unternehmen aus
SÜDTIROL