

# 90 THERMO-CUISINIÈRE - FOUR À DROITE

## Données techniques (Données qui peuvent varier selon le type de combustible utilisé)

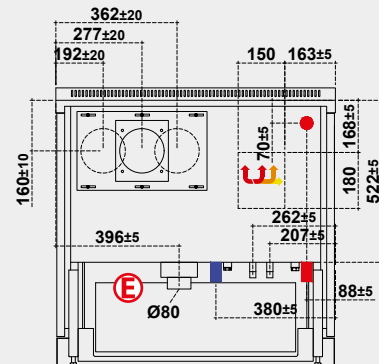
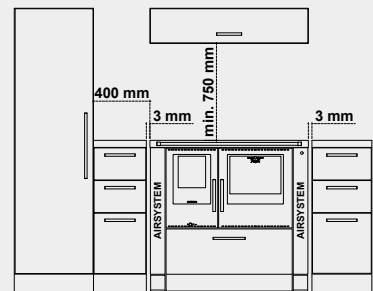
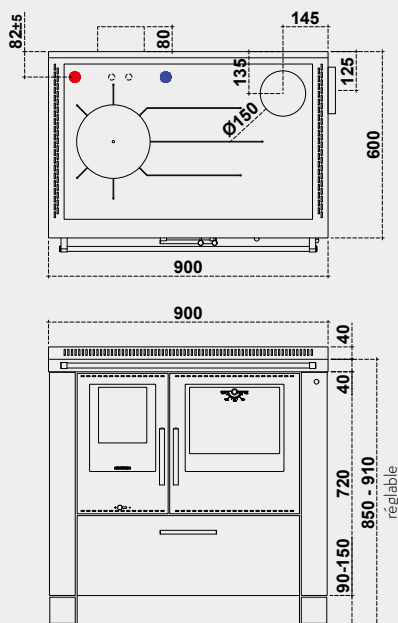
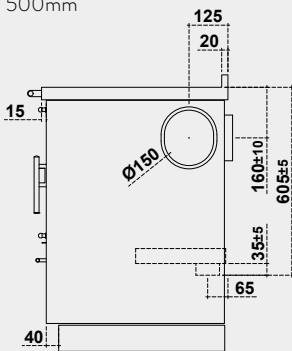
Combustible	Bois
Classe énergétique	A+
Volume d'eau dans chaudière	12 l
Puissance thermique	14 - 16 kW / 12040 - 13760 Kcal
Puissance thermique H <sub>2</sub> O	6 - 8 kW / 5160 - 6880 Kcal
Rendement	80,6 %
Diamètre sortie fumées	Ø 150 mm
Tirage minimum	12 Pa / 0,12 mbar
Température sortie fumées	195 °C
Masse des fumées	14,4 g/s
CO à 13% O <sub>2</sub>	0,07 %
Poids	250 kg
possibles sorties de la cheminée	5
Pression max eau	3 bar
Température maximale de service	95 °C
Tension d'alimentation	230 / 12V - 50 / 60Hz
Rapport du test	VFH-12-003-P
VKF AEAI - Nr.	23207
Bouche du foyer (B x H)	205 x 240 mm
Dimensions du foyer (L x P x H)	250 x 340 x 230 mm
Dimension du tiroir (L x P x H)	640 x 420 x 220 mm
Four (L x P x H)	345 x 420 x 265 mm
Table de cuisson (L x P)	800 x 500 mm
Prise d'air externe	Ø 80 mm
CO à 13% O <sub>2</sub> (Monoxyde de carbone) / NO <sub>x</sub> (Oxyde d'azote)	893,0 mg/Nm <sup>3</sup> / 117,0 mg/MJ
Poussières / OGC (Composés organiques)	28,0 mg/Nm <sup>3</sup> / 38,0 mg/MJ

## ATTENTION : Distances minimales de sécurité des matériaux inflammables

De la paroi postérieure et latérale sur laquelle se trouve le raccordement à la cheminée * 40mm d'isolant avec une conductivité thermique équivalente à 0,07 W/mK à 200°C	P= 0 + 40* mm Après accord avec ramoneur
Latéralement au-dessus de la plaque	L= 400 mm
Latéralement au-dessous de la plaque	L= 3 mm
Au-dessus de la plaque	Min. 750 mm
Frontalement depuis le centre de la porte feu	R= 250 mm
Plaque pour protection plancher	Selon les directives de son propre Pays



Pour le fonctionnement de la centrale électronique et de la lumière four prévoir deux prises électriques de type Schuko soit a) derrière le tiroir bois à une hauteur maximale du plancher de 210mm soit b) à une distance maximale de la cuisinière de 500mm



Ein Unternehmen aus  
**SÜDTIROL**

# 90 THERMO-CUISINIÈRE - FOUR À GAUCHE

## Données techniques (Données qui peuvent varier selon le type de combustible utilisé)

Combustible	Bois
Classe énergétique	A+
Volume d'eau dans chaudière	12 l
Puissance thermique	14 - 16 kW / 12040 - 13760 Kcal
Puissance thermique H <sub>2</sub> O	6 - 8 kW / 5160 - 6880 Kcal
Rendement	80,6 %
Diamètre sortie fumées	Ø 150 mm
Tirage minimum	12 Pa / 0,12 mbar
Température sortie fumées	195 °C
Masse des fumées	14,4 g/s
CO à 13% O <sub>2</sub>	0,07 %
Poids	250 kg
possibles sorties de la cheminée	5
Pression max eau	3 bar
Température maximale de service	95 °C
Tension d'alimentation	230 / 12V - 50 / 60Hz
Rapport du test	VFH-12-003-P
VKF AEAI - Nr.	23207
Bouche du foyer (B x H)	205 x 240 mm
Dimensions du foyer (L x P x H)	250 x 340 x 230 mm
Dimension du tiroir (L x P x H)	640 x 420 x 220 mm
Four (L x P x H)	345 x 420 x 265 mm
Table de cuisson (L x P)	800 x 500 mm
Prise d'air externe	Ø 80 mm
CO à 13% O <sub>2</sub> (Monoxyde de carbone) / NO <sub>x</sub> (Oxyde d'azote)	893,0 mg/Nm <sup>3</sup> / 117,0 mg/MJ
Poussières / OGC (Composés organiques)	28,0 mg/Nm <sup>3</sup> / 38,0 mg/MJ

## ATTENTION : Distances minimales de sécurité des matériaux inflammables

De la paroi postérieure et latérale sur laquelle se trouve le raccordement à la cheminée  
\* 40mm d'isolant avec une conductivité thermique équivalente à 0,07 W/mK à 200°C

Latéralement au-dessus de la plaque

Latéralement au-dessous de la plaque

Au-dessus de la plaque

Frontalement depuis le centre de la porte feu

Plaque pour protection plancher

P= 0 + 40\* mm

Après accord avec ramoneur

L= 400 mm

L= 3 mm

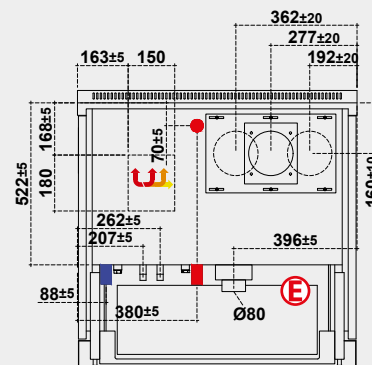
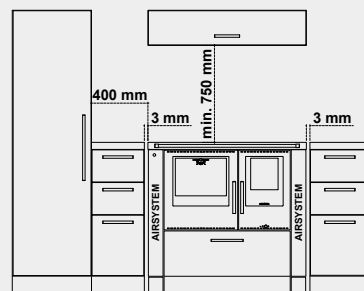
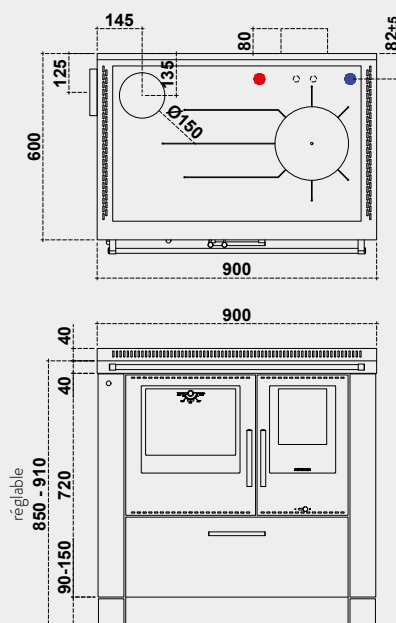
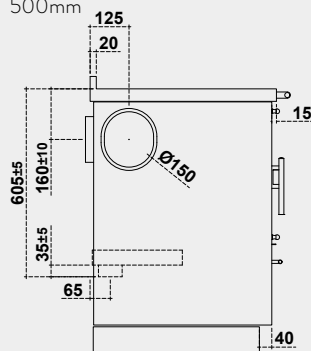
Min. 750 mm

R= 250 mm

Selon les directives de son propre Pays



Pour le fonctionnement de la centrale électronique et de la lumière four prévoir deux prises électriques de type Schuko soit a) derrière le tiroir bois à une hauteur maximale du plancher de 210mm soit b) à une distance maximale de la cuisinière de 500mm



Ein Unternehmen aus  
**SÜDTIROL**