

# 60 THERMO-CUISINIÈRE

## Données techniques (Données qui peuvent varier selon le type de combustible utilisé)

|   |  |
|---|--|
| Combustible   | Bois                                   |
| Classe énergétique  | A+                                     |
| Volume d'eau dans chaudière   | 16 l                                   |
| Puissance thermique   | 15 kW / 12900 Kcal                     |
| Puissance thermique H <sub>2</sub> O  | 10 kW / 8600 Kcal                      |
| Rendement   | 85,7 %                                 |
| Diamètre sortie fumées  | Ø 150 mm                               |
| Tirage minimum  | 12 Pa / 0,12 mbar                      |
| Température sortie fumées   | 160 °C                                 |
| Masse des fumées  | 18.2 g/s                               |
| CO à 13% O <sub>2</sub>   | 0,06 %                                 |
| Poids   | 210 kg                                 |
| possibles sorties de la cheminée  | 8                                      |
| Pression max eau  | 3 bar                                  |
| Température maximale de service   | 95 °C                                  |
| Tension d'alimentation  | 230 / 12V - 50 / 60Hz                  |
| Rapport du test   | VFH-12-012-P                           |
| VKF AEAI - Nr.  | 23330                                  |
| Bouche du foyer (B x H)   | 205 x 270 mm                           |
| Dimensions du foyer (L x P x H)   | 240 x 300 x 330 mm                     |
| Dimension du tiroir (L x P x H)   | 335 x 420 x 140 mm                     |
| Four (L x P x H)  | -                                      |
| Table de cuisson (L x P)  | 500 x 500 mm                           |
| Prise d'air externe   | Ø 80 mm                                |
| CO à 13% O <sub>2</sub> (Monoxyde de carbone) / NO <sub>x</sub> (Oxyde d'azote) | 773,0 mg/Nm <sup>3</sup> / 105,0 mg/MJ |
| Poussières / OGC (Composés organiques)  | 31,0 mg/Nm <sup>3</sup> / 38,0 mg/MJ   |

## ATTENTION : Distances minimales de sécurité des matériaux inflammables

De la paroi postérieure et latérale sur laquelle se trouve le raccordement à la cheminée  
\* 40mm d'isolant avec une conductivité thermique équivalente à 0,07 W/mK à 200°C

Latéralement au-dessus de la plaque

Latéralement au-dessous de la plaque

Au-dessus de la plaque

Frontalement depuis le centre de la porte feu

Plaque pour protection plancher

P= 0 + 40\* mm

Après accord avec ramoneur

L= 500 mm

L= 3 mm

Min. 750 mm

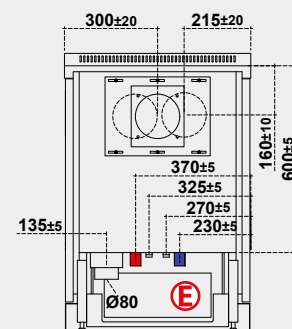
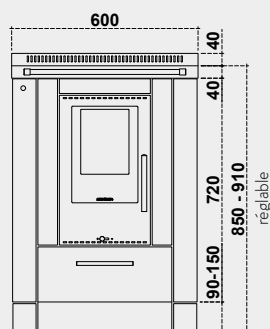
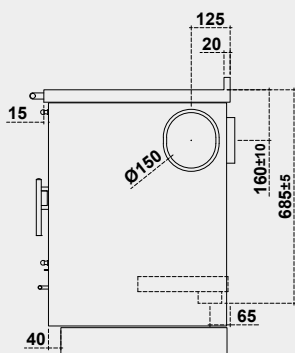
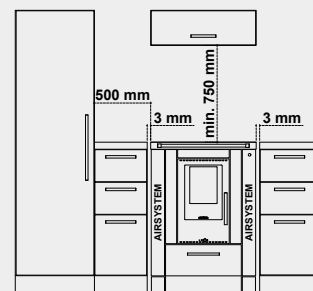
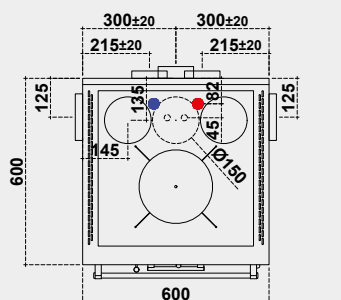
R= 250 mm

Selon les directives de son propre Pays

**NB :** Disponible en version droite et gauche



Pour le fonctionnement de la centrale électronique prévoir une prise électrique de type Schuko soit a) derrière le tiroir bois à une hauteur maximale du plancher de 130mm soit b) à une distance maximale de la cuisinière de 500mm



Ein Unternehmen aus  
**SÜDTIROL**