

RTP FOUR À DROITE

TERMO-CUISINIÈRE PLUS ET À FLAMME INVERSÉE

CONNEXIONS RTP

- 1 Circulateur
- 2 Vanne anti-condensation 55 °C
- 5 Robinet d'évacuation
- 6 Soupape de sécurité 3 bar
- 7 Vase d'expansion à membrane
- 8 Robinet de purge
- 9 Robinet de chargement + clapet anti-retour
- 10 Vanne de décharge thermique
- 11 Manomètre
- b Retour chauffage (caché)
- c Refoulement chauffage
- d Alimentation eau froide sanitaire (AFS; caché) raccordé au système de distribution d'eau
- x Alimentation chaudière thermo-cuisinière
- y Retour chaudière thermo-cuisinière
- z Alimentation circuit de décharge thermique

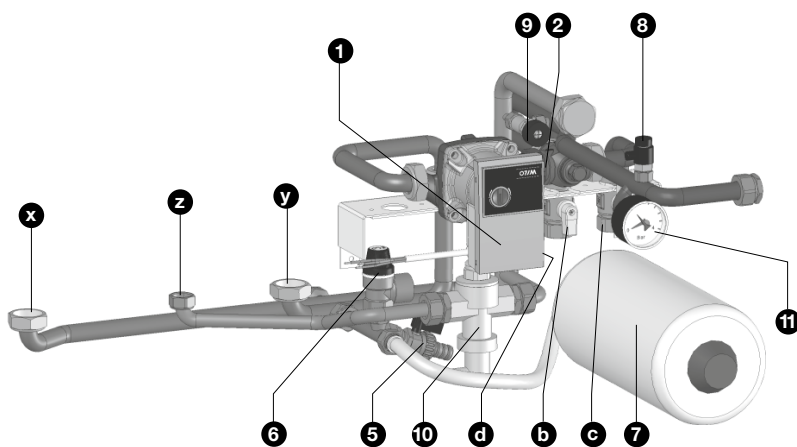
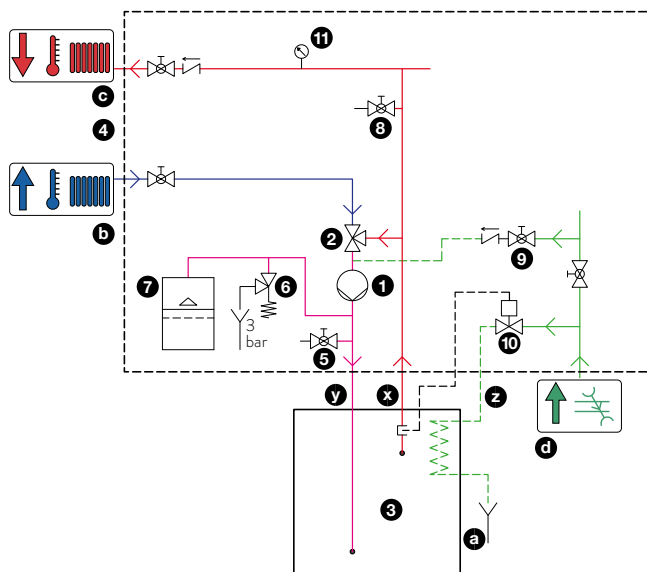


SCHÉMA HYDRAULIQUE RTP

- 1 Circulateur
- 2 Vanne anti-condensation 55 °C
- 3 Chaudière de la thermo-cuisinière
- 4 Système de chauffage
- 5 Robinet d'évacuation
- 6 Soupape de sécurité 3 bar
- 7 Vase d'expansion à membrane
- 8 Robinet de purge
- 9 Robinet de chargement + clapet anti-retour
- 10 Vanne de décharge thermique
- 11 Manomètre
- a Eau d'évacuation
- b Retour chauffage
- c Refoulement chauffage
- d Alimentation eau froide sanitaire (AFS) raccordé au système de distribution d'eau
- x Alimentation chaudière thermo-cuisinière
- y Retour chaudière thermo-cuisinière
- z Alimentation circuit de décharge thermique

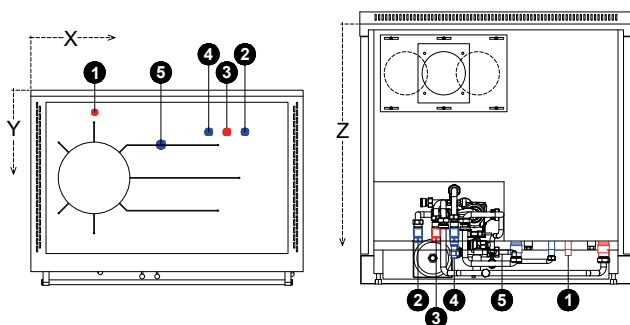


MESURES (in mm)

Pos.	Composant	X	Y	Z
1	Raccord évacuation décharge thermique (½ "FE)	211	73	765
2	Raccordement retour chauffage (¾ "FI)	708	138	715
3	Raccord alimentation chauffage (¾ "FI)	648	138	715
4	Raccord eau froide sanitaire au système de distribution d'eau (¾ "FI)	588	138	774
5	Raccord évacuation soupape de sécurité (¾ "FI)	430	180	763

ATTENTION:

Lors de l'installation du kit thermique, le raccordement d'air externe doit être prévu en bas



RTP FOUR À GAUCHE

TERMO-CUISINIÈRE PLUS ET À FLAMME INVERSÉE

CONNEXIONS RTP

- 1 Circulateur
- 2 Vanne anti-condensation 55 °C
- 5 Robinet d'évacuation
- 6 Soupape de sécurité 3 bar
- 7 Vase d'expansion à membrane
- 8 Robinet de purge
- 9 Robinet de chargement + clapet anti-retour
- 10 Vanne de décharge thermique
- 11 Manomètre
- b Retour chauffage (caché)
- c Refoulement chauffage
- d Alimentation eau froide sanitaire (AFS; caché) raccordé au système de distribution d'eau
- x Alimentation chaudière thermo-cuisinière
- y Retour chaudière thermo-cuisinière
- z Alimentation circuit de décharge thermique

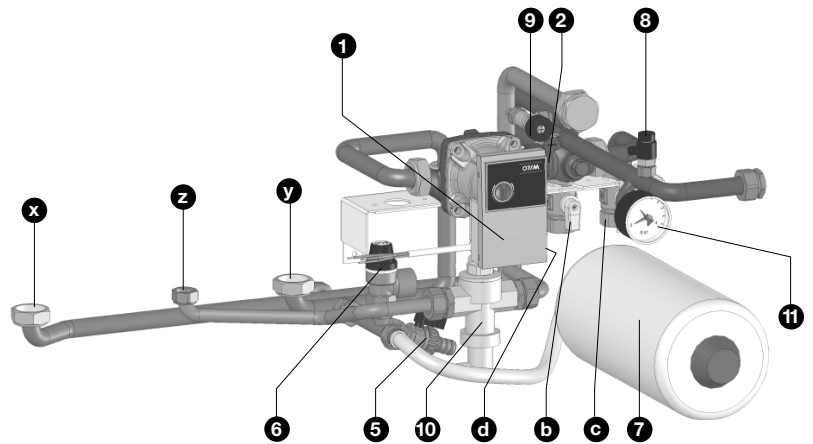
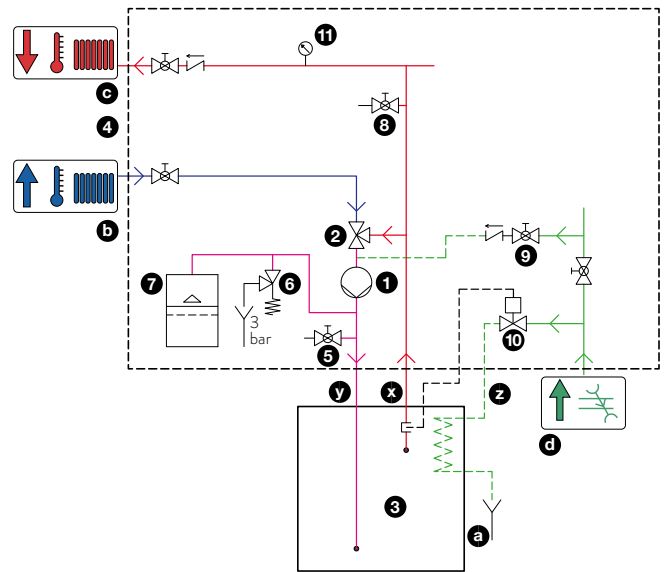


SCHÉMA HYDRAULIQUE RTP

- 1 Circulateur
- 2 Vanne anti-condensation 55 °C
- 3 Chaudière de la thermo-cuisinière
- 4 Système de chauffage
- 5 Robinet d'évacuation
- 6 Soupape de sécurité 3 bar
- 7 Vase d'expansion à membrane
- 8 Robinet de purge
- 9 Robinet de chargement + clapet anti-retour
- 10 Vanne de décharge thermique
- 11 Manomètre
- a Eau d'évacuation
- b Retour chauffage
- c Refoulement chauffage
- d Alimentation eau froide sanitaire (AFS) raccordé au système de distribution d'eau
- x Alimentation chaudière thermo-cuisinière
- y Retour chaudière thermo-cuisinière
- z Alimentation circuit de décharge thermique



MESURES (in mm)

Pos.	Composant	X	Y	Z
1	Raccord évacuation décharge thermique (½ "FE)	211	73	765
2	Raccordement retour chauffage (¾ "FI)	468	138	715
3	Raccord alimentation chauffage (¾ "FI)	528	138	715
4	Raccord eau froide sanitaire au système de distribution d'eau (¾ "FI)	588	138	774
5	Raccord évacuation soupape de sécurité (¾ "FI)	430	180	763

ATTENTION:

Lors de l'installation du kit thermique, le raccordement d'air externe doit être prévu en bas

