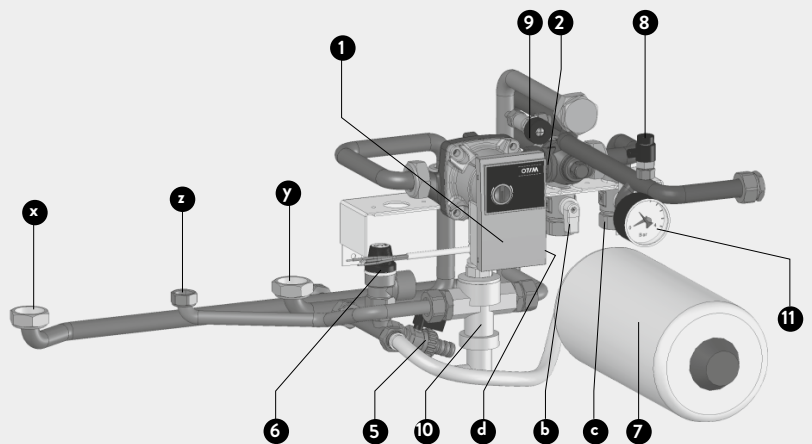


# RTP - BACKROHR RECHTS

HEIZUNGSHERD PLUS UND STURZBRAND HEIZUNGSHERD

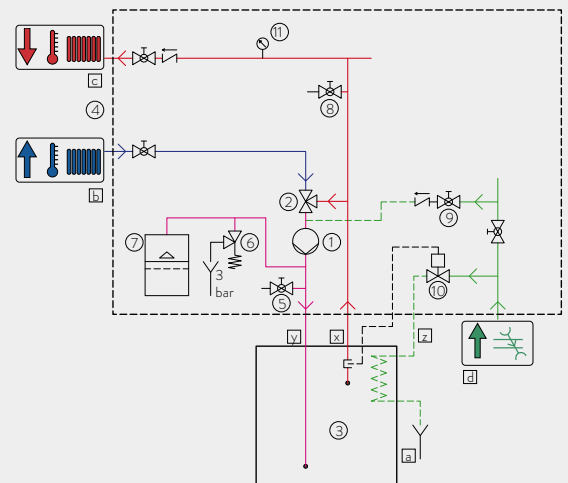
## ANSCHLÜSSE RTP

- 1 Hocheffizienzpumpe
- 2 Rücklaufanhebung 55 °C
- 5 Entleerhahn
- 6 Sicherheitsventil 3 bar
- 7 Membranausdehnungsgefäß
- 8 Entlüftungshahn
- 9 Füllhahn mit Rückschlagventil
- 10 Thermische Ablaufsicherung
- 11 Manometer
- b Heizungsrücklauf (verborgen)
- c Heizungsvorlauf
- d Mit dem Wassernetz verbundene Zuleitung des kalten Frischwassers (verborgen)
- x Vorlauf Heiztasche Heizungsherd
- y Rücklauf Heiztasche Heizungsherd
- z Vorlauf des Kreislaufs der thermischen Ablaufsicherung



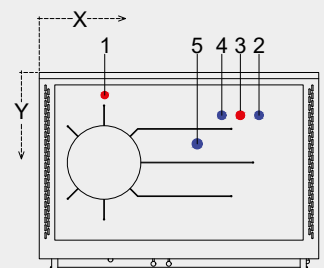
## ANSCHLUSSSCHEMA RTP

- 1 Hocheffizienzpumpe
- 2 Rücklaufanhebung 55 °C
- 3 Heiztasche des Heizungsherd
- 4 Heizungsinstallation
- 5 Entleerhahn
- 6 Sicherheitsventil 3 bar
- 7 Membranausdehnungsgefäß
- 8 Entlüftungshahn
- 9 Füllhahn mit Rückschlagventil
- 10 Thermische Ablaufsicherung
- 11 Manometer
- a Abwasser
- b Heizungsrücklauf
- c Heizungsvorlauf
- d Mit dem Wassernetz verbundene Zuleitung des kalten Frischwassers
- x Vorlauf Heiztasche Heizungsherd
- y Rücklauf Heiztasche Heizungsherd
- z Vorlauf des Kreislaufs der thermischen Ablaufsicherung



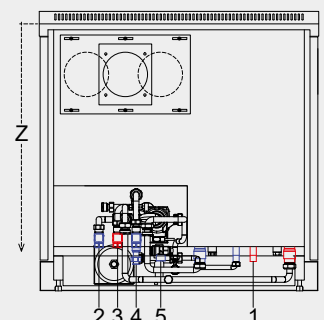
## ABMESSUNGEN HEIZUNGSHERD PLUS (in mm)

Pos.	Bauteil	X	Y	Z
1	Abfluss Anschluss der thermischen Ablaufsicherung (1/2" AG)	211	73	765
2	Anschluss Heizungsrücklauf (3/4" IG)	708	138	707
3	Anschluss Heizungsvorlauf (3/4" IG)	648	138	707
4	Anschluss des kalten Frischwassers an das Wassernetz (3/4" IG)	588	138	774
5	Ablassanschluss Sicherheitsventil (3/4" IG)	509	230	763



## ABMESSUNGEN STURZBRAND HEIZUNGSHERD (in mm)

Pos.	Bauteil	X	Y	Z
1	Abfluss Anschluss der thermischen Ablaufsicherung (1/2" AG)	261	73	765
2	Anschluss Heizungsrücklauf (3/4" IG)	758	138	707
3	Anschluss Heizungsvorlauf (3/4" IG)	698	138	707
4	Anschluss des kalten Frischwassers an das Wassernetz (3/4" IG)	638	138	774
5	Ablassanschluss Sicherheitsventil (3/4" IG)	559	230	763

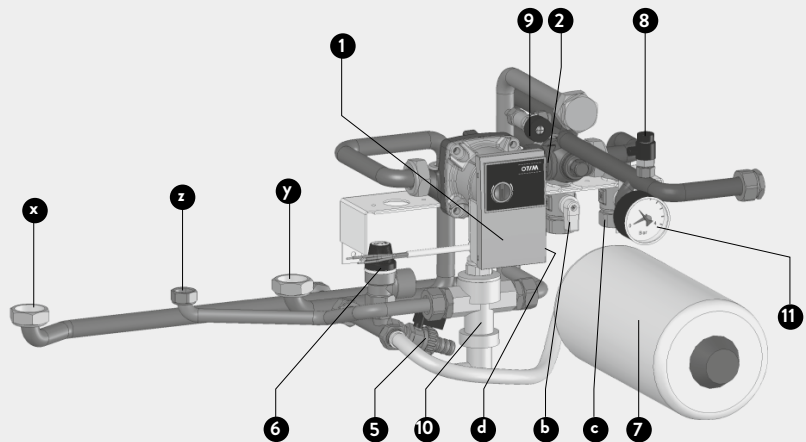


# RTP - BACKROHR LINKS

HEIZUNGSHERD PLUS UND STURZBRAND HEIZUNGSHERD

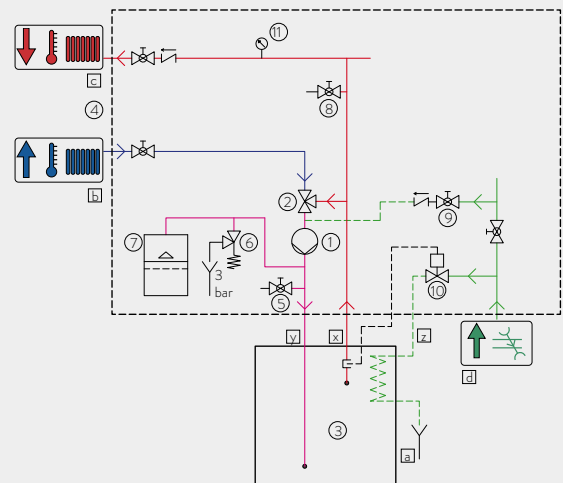
## ANSCHLÜSSE RTP

- 1 Hocheffizienzpumpe
- 2 Rücklaufanhebung 55 °C
- 5 Entleerhahn
- 6 Sicherheitsventil 3 bar
- 7 Membranausdehnungsgefäß
- 8 Entlüftungshahn
- 9 Füllhahn mit Rückschlagventil
- 10 Thermische Ablaufsicherung
- 11 Manometer
- b Heizungsrücklauf (verborgen)
- c Heizungsvorlauf
- d Mit dem Wassernetz verbundene Zuleitung des kalten Frischwassers (verborgen)
- x Vorlauf Heiztasche Heizungsherd
- y Rücklauf Heiztasche Heizungsherd
- z Vorlauf des Kreislaufs der thermischen Ablaufsicherung



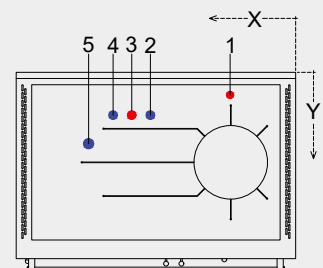
## ANSCHLUSSSCHEMA RTP

- 1 Hocheffizienzpumpe
- 2 Rücklaufanhebung 55 °C
- 3 Heiztasche des Heizungsherds
- 4 Heizungsinstallation
- 5 Entleerhahn
- 6 Sicherheitsventil 3 bar
- 7 Membranausdehnungsgefäß
- 8 Entlüftungshahn
- 9 Füllhahn mit Rückschlagventil
- 10 Thermische Ablaufsicherung
- 11 Manometer
- a Abwasser
- b Heizungsrücklauf
- c Heizungsvorlauf
- d Mit dem Wassernetz verbundene Zuleitung des kalten Frischwassers
- x Vorlauf Heiztasche Heizungsherd
- y Rücklauf Heiztasche Heizungsherd
- z Vorlauf des Kreislaufs der thermischen Ablaufsicherung



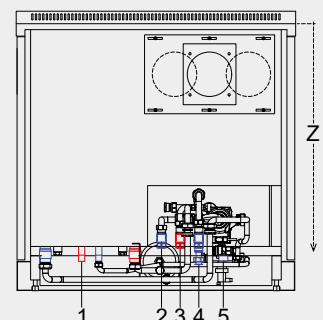
## ABMESSUNGEN HEIZUNGSHERD PLUS (in mm)

Pos.	Bauteil	X	Y	Z
1	Abfluss Anschluss der thermischen Ablaufsicherung (½" AG)	211	73	765
2	Anschluss Heizungsrücklauf (¾" IG)	468	138	707
3	Anschluss HeizungsVorlauf (¾" IG)	528	138	707
4	Anschluss des kalten Frischwassers an das Wassernetz (¾" IG)	588	138	774
5	Ablassanschluss Sicherheitsventil (¾" IG)	667	230	763



## ABMESSUNGEN STURZBRAND HEIZUNGSHERD (in mm)

Pos.	Bauteil	X	Y	Z
1	Abfluss Anschluss der thermischen Ablaufsicherung (½" AG)	261	73	765
2	Anschluss Heizungsrücklauf (¾" IG)	518	138	707
3	Anschluss HeizungsVorlauf (¾" IG)	578	138	707
4	Anschluss des kalten Frischwassers an das Wassernetz (¾" IG)	638	138	774
5	Ablassanschluss Sicherheitsventil (¾" IG)	717	230	763

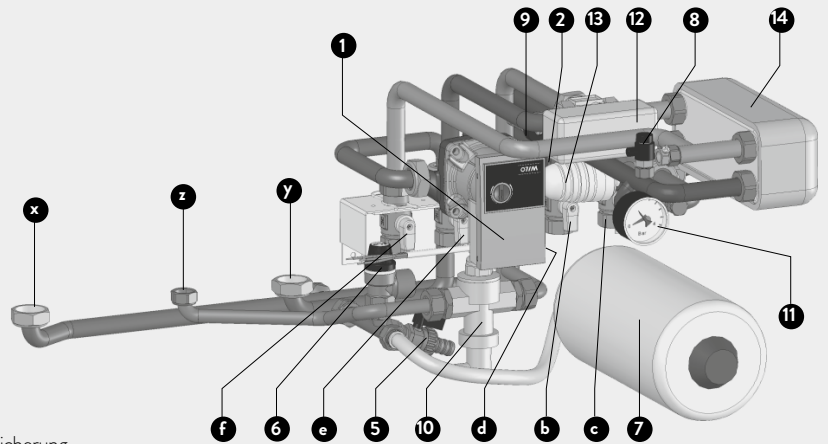


# RTPs - BACKROHR RECHTS

HEIZUNGSHERD PLUS UND STURZBRAND HEIZUNGSHERD

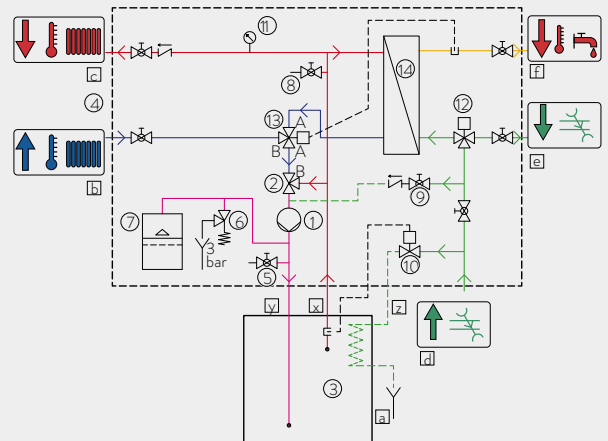
## ANSCHLÜSSE RTPs

- 1 Hocheffizienzpumpe
- 2 Rücklaufanhebung 55° (verborgen)
- 5 Entleerhahn
- 6 Sicherheitsventil 3 bar
- 7 Membranausdehnungsgefäß
- 8 Entlüftungshahn
- 9 Füllhahn mit Rückschlagventil
- 10 Thermische Ablaufsicherung
- 11 Manometer
- 12 Umlenventil zur Frischwassererzeugung
- 13 Thermostatisches Misch- und Umlenventil
- 14 Plattenwärmetauscher
- b Heizungsrücklauf (verborgen)
- c HeizungsVorlauf
- d Mit dem Wassernetz verbundene Zuleitung des kalten Frischwassers (verborgen)
- e Bypass kaltes Wasser für den Boiler
- f Warmes Frischwasser
- x Vorlauf Heiztasche Heizungsherd
- y Rücklauf Heiztasche Heizungsherd
- z Vorlauf des Kreislaufs der thermischen Ablaufsicherung



## ANSCHLUSSSCHEMA RTPs

- 1 Hocheffizienzpumpe
- 2 Rücklaufanhebung 55 °C
- 3 Heiztasche des Heizungsherds
- 4 Heizungsinstallation
- 5 Entleerhahn
- 6 Sicherheitsventil 3 bar
- 7 Membranausdehnungsgefäß
- 8 Entlüftungshahn
- 9 Füllhahn mit Rückschlagventil
- 10 Thermische Ablaufsicherung
- 11 Manometer
- 12 Umlenventil zur Frischwassererzeugung
- 13 Thermostatisches Misch- und Umlenventil
- 14 Plattenwärmetauscher
- a Abwasser
- b Heizungsrücklauf
- c HeizungsVorlauf
- d Mit dem Wassernetz verbundene Zuleitung des kalten Frischwassers
- e Bypass kaltes Wasser für den Boiler
- f Warmes Frischwasser
- x Vorlauf Heiztasche Heizungsherd
- y Rücklauf Heiztasche Heizungsherd
- z Vorlauf des Kreislaufs der thermischen Ablaufsicherung

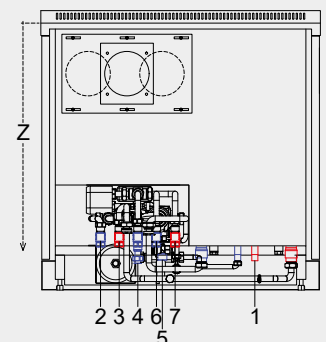
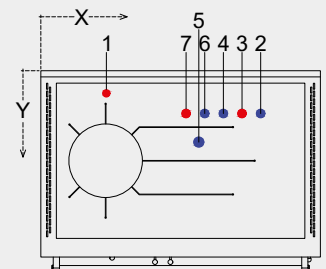


## ABMESSUNGEN HEIZUNGSHERD PLUS (in mm)

Pos.	Bauteil	X	Y	Z
1	Abfluss Anschluss der thermischen Ablaufsicherung (1/2" AG)	211	73	765
2	Anschluss Heizungsrücklauf (3/4" IG)	708	138	707
3	Anschluss HeizungsVorlauf (3/4" IG)	648	138	707
4	Anschluss des kalten Frischwassers an das Wassernetz (3/4" IG)	588	138	774
5	Abllassanschluss Sicherheitsventil (3/4" IG)	509	230	763
6	Bypass kaltes Wasser für den Boiler (3/4" IG)	528	138	707
7	Anschluss warmes Frischwasser (3/4" IG)	468	138	707

## ABMESSUNGEN STURZBRAND HEIZUNGSHERD (in mm)

Pos.	Bauteil	X	Y	Z
1	Abfluss Anschluss der thermischen Ablaufsicherung (1/2" AG)	261	73	765
2	Anschluss Heizungsrücklauf (3/4" IG)	758	138	707
3	Anschluss HeizungsVorlauf (3/4" IG)	698	138	707
4	Anschluss des kalten Frischwassers an das Wassernetz (3/4" IG)	638	138	774
5	Abllassanschluss Sicherheitsventil (3/4" IG)	559	230	763
6	Bypass kaltes Wasser für den Boiler (3/4" IG)	578	138	707
7	Anschluss warmes Frischwasser (3/4" IG)	518	138	707

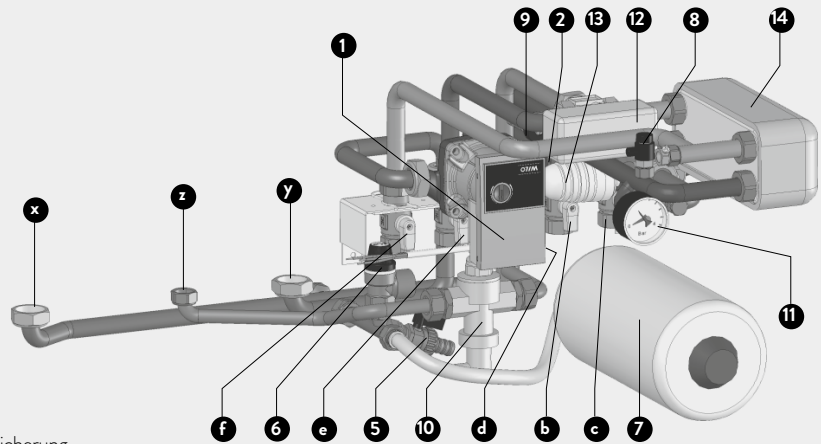


# RTPs - BACKROHR LINKS

HEIZUNGSHERD PLUS UND STURZBRAND HEIZUNGSHERD

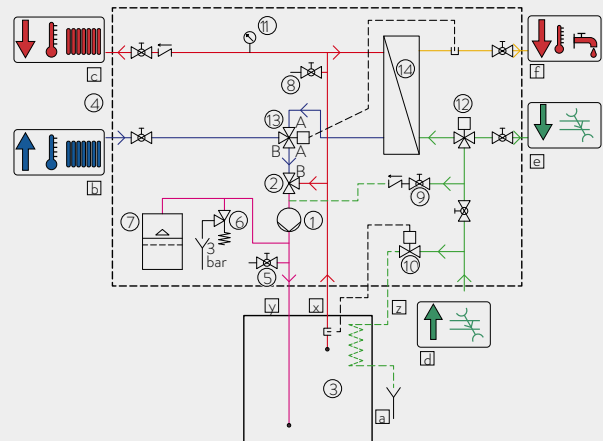
## ANSCHLÜSSE RTPs

- 1 Hocheffizienzpumpe
- 2 Rücklaufanhebung 55° (verborgen)
- 5 Entleerhahn
- 6 Sicherheitsventil 3 bar
- 7 Membranausdehnungsgefäß
- 8 Entlüftungshahn
- 9 Füllhahn mit Rückschlagventil
- 10 Thermische Ablaufsicherung
- 11 Manometer
- 12 Umlenventil zur Frischwassererzeugung
- 13 Thermostatisches Misch- und Umlenventil
- 14 Plattenwärmetauscher
- b Heizungsrücklauf (verborgen)
- c HeizungsVorlauf
- d Mit dem Wassernetz verbundene Zuleitung des kalten Frischwassers (verborgen)
- e Bypass kaltes Wasser für den Boiler
- f Warmes Frischwasser
- x Vorlauf Heiztasche Heizungsherd
- y Rücklauf Heiztasche Heizungsherd
- z Vorlauf des Kreislaufs der thermischen Ablaufsicherung



## ANSCHLUSSSCHEMA RTPs

- 1 Hocheffizienzpumpe
- 2 Rücklaufanhebung 55°C
- 3 Heiztasche des Heizungsherds
- 4 Heizungsinstallation
- 5 Entleerhahn
- 6 Sicherheitsventil 3 bar
- 7 Membranausdehnungsgefäß
- 8 Entlüftungshahn
- 9 Füllhahn mit Rückschlagventil
- 10 Thermische Ablaufsicherung
- 11 Manometer
- 12 Umlenventil zur Frischwassererzeugung
- 13 Thermostatisches Misch- und Umlenventil
- 14 Plattenwärmetauscher
- a Abwasser
- b Heizungsrücklauf
- c HeizungsVorlauf
- d Mit dem Wassernetz verbundene Zuleitung des kalten Frischwassers
- e Bypass kaltes Wasser für den Boiler
- f Warmes Frischwasser
- x Vorlauf Heiztasche Heizungsherd
- y Rücklauf Heiztasche Heizungsherd
- z Vorlauf des Kreislaufs der thermischen Ablaufsicherung



## ABMESSUNGEN HEIZUNGSHERD PLUS (in mm)

Pos.	Bauteil	X	Y	Z
1	Abfluss Anschluss der thermischen Ablaufsicherung (1/2" AG)	211	73	765
2	Anschluss Heizungsrücklauf (3/4" IG)	468	138	707
3	Anschluss HeizungsVorlauf (3/4" IG)	528	138	707
4	Anschluss des kalten Frischwassers an das Wassernetz (3/4" IG)	588	138	774
5	Abllassanschluss Sicherheitsventil (3/4" IG)	667	230	763
6	Bypass kaltes Wasser für den Boiler (3/4" IG)	648	138	707
7	Anschluss warmes Frischwasser (3/4" IG)	708	138	707

## ABMESSUNGEN STURZBRAND HEIZUNGSHERD (in mm)

Pos.	Bauteil	X	Y	Z
1	Abfluss Anschluss der thermischen Ablaufsicherung (1/2" AG)	261	73	765
2	Anschluss Heizungsrücklauf (3/4" IG)	518	138	707
3	Anschluss HeizungsVorlauf (3/4" IG)	578	138	707
4	Anschluss des kalten Frischwassers an das Wassernetz (3/4" IG)	638	138	774
5	Abllassanschluss Sicherheitsventil (3/4" IG)	717	230	763
6	Bypass kaltes Wasser für den Boiler (3/4" IG)	698	138	707
7	Anschluss warmes Frischwasser (3/4" IG)	758	138	707

