

100 THERMO-CUISINIÈRE À FLAMME INVERSÉE

Données techniques (Données qui peuvent varier selon le type de combustible utilisé)

Combustible	Bois
Classe énergétique	A+
Volume d'eau dans chaudière	13 l
Puissance thermique	15 kW / 12900 Kcal
Puissance thermique H ₂ O en chauffage / en cuisson	10,5 kW / 7 kW
Rendement	90,5 %
Diamètre sortie fumées	Ø 150 mm
Tirage minimum	15 Pa / 0,15 mbar
Température sortie fumées	206 °C
Masse des fumées	11 g/s
CO à 13% O ₂	0,03 %
Poids	235 kg
possibles sorties de la cheminée	5
Pression max eau	3 bar
Température maximale de service	95 °C
Tension d'alimentation	230 / 12V - 50 / 60Hz
Rapport du test	C-807878-1
VKF AEA1 - Nr.	en phase d'élaboration (Juin 2017)
Bouche foyer (B x H)	210 x 210 mm
Dimensions du foyer (L x P x H)	230 x 370 x 310 mm
Dimension du tiroir (L x P x H)	300 x 420 x 150 mm
Four (L x P x H)	345 x 420 x 265 mm
Table de cuisson (L x P)	800 x 500 mm
Prise d'air externe	Ø 120 mm
CO à 13% O ₂ (Monoxyde de carbone) / NO _x (Oxyde d'azote)	327,0 mg/Nm ³ / 61,0 mg/MJ
Poussières / OGC (Composés organiques)	15,0 mg/Nm ³ / 37,0 mg/MJ

ATTENTION : Distances minimales de sécurité des matériaux inflammables

De la paroi postérieure et latérale sur laquelle se trouve le raccordement à la cheminée
* 40mm d'isolant avec une conductivité thermique équivalente à 0,07 W/mK à 200°C

Latéralement au-dessus de la plaque

Latéralement au-dessous de la plaque

Au-dessus de la plaque

Frontalement depuis le centre de la porte feu

Plaque pour protection plancher

P= 0 + 40* mm

Après accord avec ramoneur

L= 400 mm

L= 3 mm

Min. 750 mm

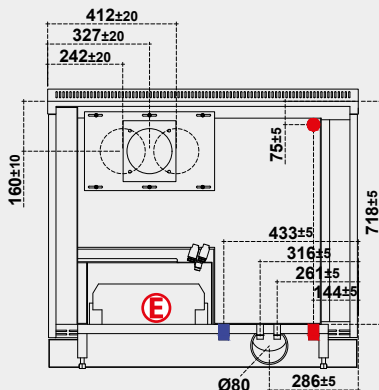
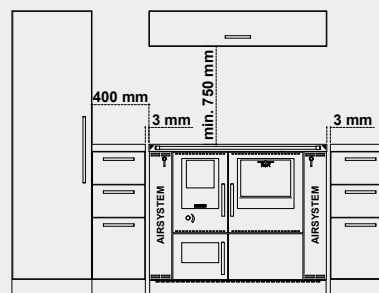
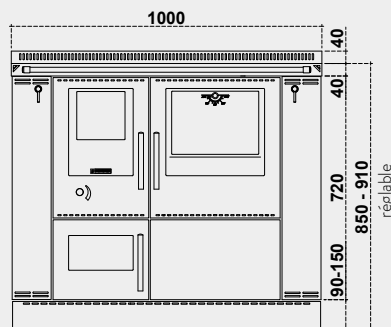
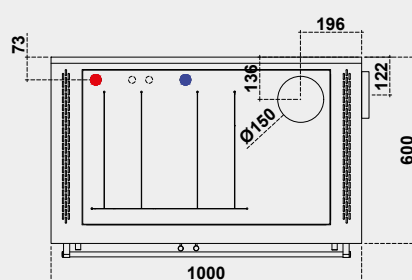
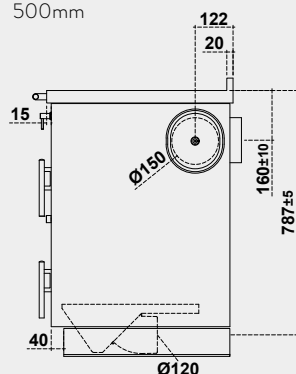
R= 250 mm

Selon les directives de son propre Pays

NB : Disponible en version droite et gauche



Pour le fonctionnement de la centrale électronique et de la lumière four prévoir deux prises électriques de type Schuko soit a) derrière le tiroir bois à une hauteur maximale du plancher de 270mm soit b) à une distance maximale de la cuisinière de 500mm



Ein Unternehmen aus
SÜDTIROL