

100 FLAMME INVERSÉE

TERMO-CUISINIÈRE À BOIS

P PERTINGER

Mesures (L x P x H): 1000 x 600 x 850-910 mm
 Puissance calorifique nominale: 10,6 kW
 Rendement énergétique: 92,2%
 Sortie de fumées multiple brevetée
 Disponible en version à droite et à gauche



Optional



PANORAMA
Inox



PANORAMA
Rouge F6
Armatures Rouge F6 (optional)



Disponible avec porte four
basculante ou ouverture latérale

A company from
SÜDTIROL

100 FLAMME INVERSÉE

TERMO-CUISINIÈRE À BOIS - FOUR À DROITE

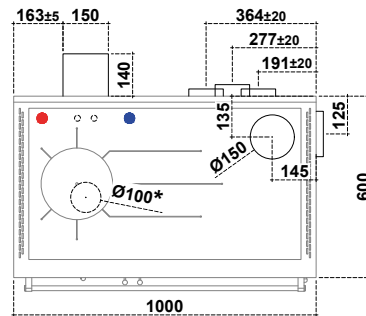


Données techniques (Données qui peuvent varier selon le type de combustible utilisé)

Combustible	Bois
Classe d'efficacité énergétique	A+
Volume d'eau dans chaudière	22,5 l
Puissance calorifique nominale	10,6 kW
Puissance calorifique nominale H ₂ O	8,3 kW
Rendement énergétique	92,2 %
η _s Efficacité énergétique saisonnière pour le chauffage des locaux	83,2 %
Diamètre sortie fumées	Ø 150 mm
Tirage minimum de la cheminée	15 Pa / 0,15 mbar
Température sortie fumées (Fonction cuisson / chauffage)	110 °C / 230 °C
Masse des fumées	7,7 g/s
CO à 13% O ₂	0,05 %
Poids	290 kg
Possibles sorties fumées	5
Pression max eau	3 bar
Température maximale de service	95 °C
Tension d'alimentation	230 / 12V - 50 / 60Hz
Rapport du test	C-1789621-1 rev.00
VKF AEAI - Nr.	En cours (à partir de Janvier 2022)
Bouche du foyer (B x H)	210 x 215 mm
Chambre de combustion (L x P x H)	250 x 335 x 270 mm
Tiroir (L x P x H)	400 x 420 x 150 mm
Four (L x P x H)	445 x 420 x 265 mm
Table de cuisson (L x P)	900 x 500 mm
Diamètre prise d'air extérieur	Ø 100 mm
CO à 13% O ₂ (Monoxyde de carbone) / NO _x (Oxyde d'azote)	599,0 mg/Nm ³ / 93,0 mg/Nm ³
Poussières / OGC (Composés organiques)	13,0 mg/Nm ³ / 30,0 mg/Nm ³

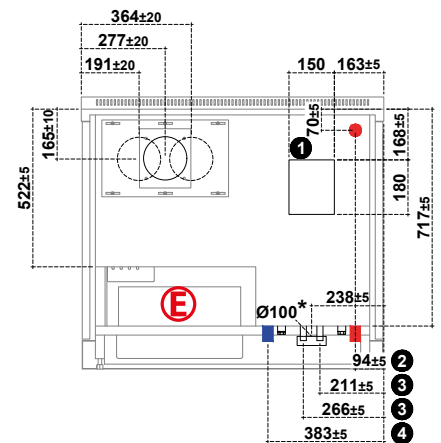
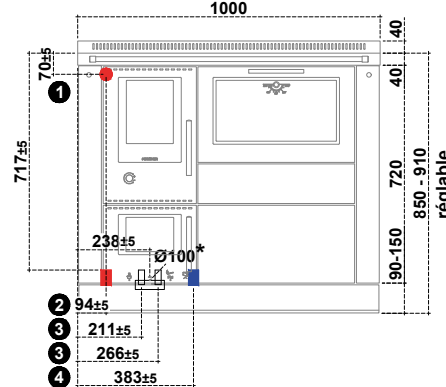
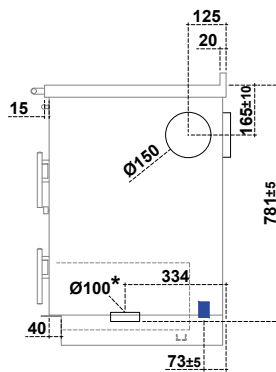
Connexions pour le système de chauffage

- 1 Raccord de refoulement alternatif pour installations à force de gravité (femelle 1")
- 2 Refoulement eau (mâle 1")
- 3 Raccords pour le circuit d'évacuation de la chaleur (mâle 1/2")
- 4 Retour eau (mâle 1")



Pour le fonctionnement de la centrale électronique et de la lumière four prévoir deux prises électriques de type Schuko soit derrière le tiroir bois à une hauteur maximale du plancher de 270 mm soit à une distance maximale de la cuisinière de 500 mm

* Prise d'air externe



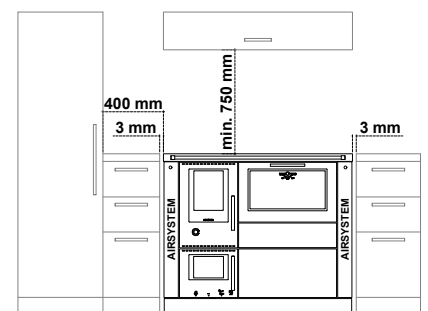
ATTENTION :

Distances minimales de sécurité des matériaux inflammables

De la paroi postérieure et latérale sur laquelle se trouve le raccordement à la cheminée
 * 40mm d'isolant avec une conductivité thermique équivalente à 0,07 W/mK à 200°C

P= 0 + 40* mm
Après accord avec ramoneur

Latéralement au-dessus de la plaque	L= 400 mm
Latéralement au-dessous de la plaque	L= 3 mm
Au-dessus de la plaque	Min. 750 mm
Frontalement depuis le centre de la porte feu	R= 250 mm
Plaque pour protection plancher	Selon les directives de son propre Pays



100 FLAMME INVERSÉE

TERMO-CUISINIÈRE À BOIS - FOUR À GAUCHE

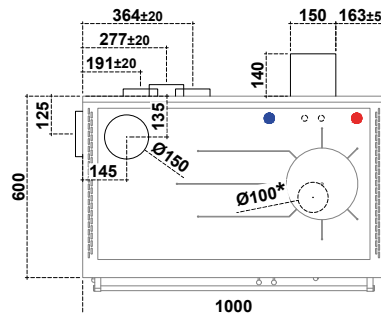


Données techniques (Données qui peuvent varier selon le type de combustible utilisé)

Combustible	Bois
Classe d'efficacité énergétique	A+
Volume d'eau dans chaudière	22,5 l
Puissance calorifique nominale	10,6 kW
Puissance calorifique nominale H ₂ O	8,3 kW
Rendement énergétique	92,2 %
η _s Efficacité énergétique saisonnière pour le chauffage des locaux	83,2 %
Diamètre sortie fumées	Ø 150 mm
Tirage minimum de la cheminée	15 Pa / 0,15 mbar
Température sortie fumées (Fonction cuisson / chauffage)	110 °C / 230 °C
Masse des fumées	7,7 g/s
CO à 13% O ₂	0,05 %
Poids	290 kg
Possibles sorties fumées	5
Pression max eau	3 bar
Température maximale de service	95 °C
Tension d'alimentation	230 / 12V - 50 / 60Hz
Rapport du test	C-1789621-1 rev.00
VKF AEA1 - Nr.	En cours (à partir de Janvier 2022)
Bouche du foyer (B x H)	210 x 215 mm
Chambre de combustion (L x P x H)	250 x 335 x 270 mm
Tiroir (L x P x H)	400 x 420 x 150 mm
Four (L x P x H)	445 x 420 x 265 mm
Table de cuisson (L x P)	900 x 500 mm
Diamètre prise d'air extérieur	Ø 100 mm
CO à 13% O ₂ (Monoxyde de carbone) / NO _x (Oxyde d'azote)	599,0 mg/Nm ³ / 93,0 mg/Nm ³
Poussières / OGC (Composés organiques)	13,0 mg/Nm ³ / 30,0 mg/Nm ³

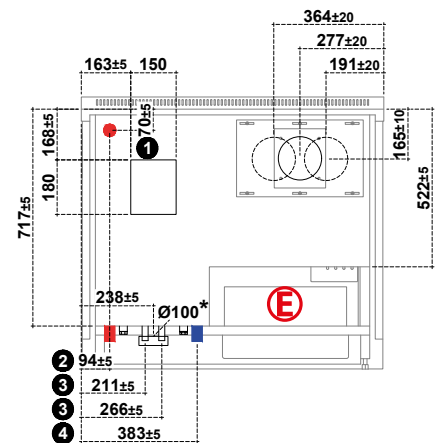
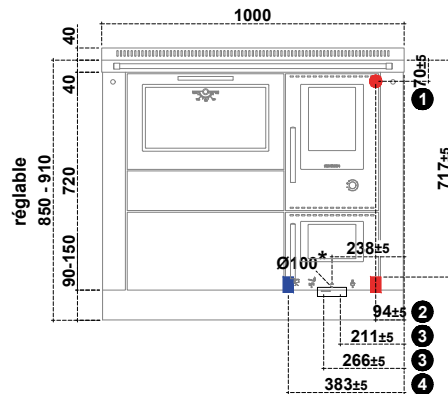
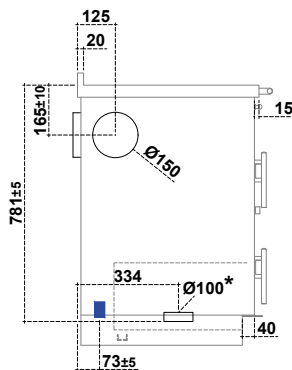
Connexions pour le système de chauffage

- 1 Raccord de refoulement alternatif pour installations à force de gravité (femelle 1")
- 2 Refoulement eau (mâle 1")
- 3 Raccords pour le circuit d'évacuation de la chaleur (mâle 1/2")
- 4 Retour eau (mâle 1")



ⓔ Pour le fonctionnement de la centrale électronique et de la lumière four prévoir deux prises électriques de type Schuko soit derrière le tiroir bois à une hauteur maximale du plancher de 270 mm soit à une distance maximale de la cuisinière de 500 mm

* Prise d'air externe



ATTENTION :

Distances minimales de sécurité des matériaux inflammables

De la paroi postérieure et latérale sur laquelle se trouve le raccordement à la cheminée
 * 40mm d'isolant avec une conductivité thermique équivalente à 0,07 W/mK à 200°C

P= 0 + 40* mm
 Après accord avec ramoneur

Latéralement au-dessus de la plaque	L= 400 mm
Latéralement au-dessous de la plaque	L= 3 mm
Au-dessus de la plaque	Min. 750 mm
Frontalement depuis le centre de la porte feu	R= 250 mm
Plaque pour protection plancher	Selon les directives de son propre Pays

