

100 TERMOCUCINA A FIAMMA INVERSA

Dati tecnici (Dati che possono variare a seconda del tipo di combustibile usato)

Combustibile	Legna
Classe energetica	A+
Volume d'acqua in caldaia	13 l
Potenza termica	15 kW / 12900 Kcal
Potenza termica H ₂ O in riscaldamento / in cottura	10,5 kW / 7 kW
Rendimento	90,5 %
Diametro uscita fumi	Ø 150 mm
Tiraggio minimo	15 Pa / 0,15 mbar
Temperatura uscita fumi	206 °C
Massa fumi	11 g/s
CO al 13% O ₂	0,03 %
Peso	235 kg
Possibili uscite del camino	5
Pressione idrica massima	3 bar
Temperatura massima di esercizio	95 °C
Tensione d'alimentazione	230 / 12V - 50 / 60Hz
Rapporto di test	C-807878-1
VKF AEA1 - Nr.	in fase di elaborazione (Giugno 2017)
Bocca focolare (B x H)	210 x 210 mm
Dimensioni focolare (L x P x H)	230 x 370 x 310 mm
Dimensione cassetto (L x P x H)	300 x 420 x 150 mm
Forno (L x P x H)	345 x 420 x 265 mm
Piano cottura (L x P)	800 x 500 mm
Preso d'aria esterna	Ø 120 mm
CO al 13% O ₂ (Monossido di carbonio) / NO _x (Ossido di azoto)	327,0 mg/Nm ³ / 61,0 mg/MJ
Polveri / OGC (Composti organici)	15,0 mg/Nm ³ / 37,0 mg/MJ

ATTENZIONE: Distanze minime di sicurezza da materiali infiammabili

Dalla parete posteriore e laterale sulla quale si trova l'allacciamento al camino
* 40mm di isolante con una conduttività termica pari a 0,07 W/mK a 200°C

Lateralmente al di sopra della piastra

Lateralmente al di sotto della piastra

Al di sopra della piastra

Frontalmente dal centro della porta fuoco

Piastra per protezione pavimento

P= 0 + 40* mm

Previo accordo con spazzacamino

L= 400 mm

L= 3 mm

Min. 750 mm

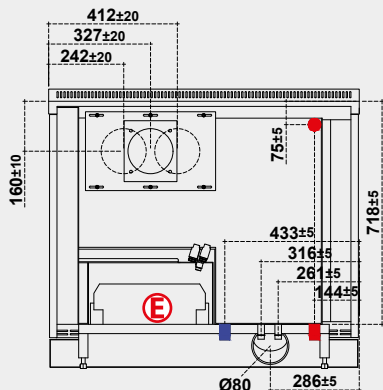
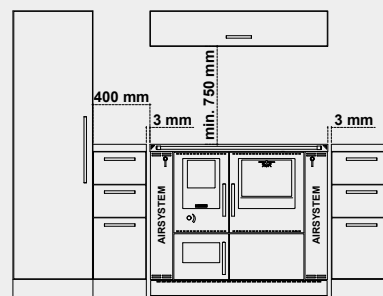
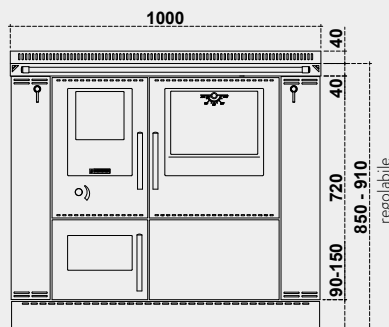
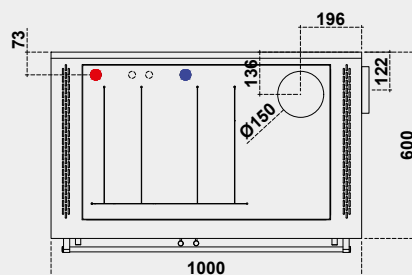
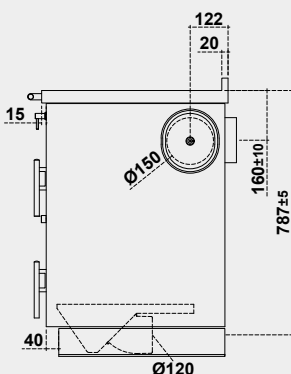
R= 250 mm

In base alle direttive del proprio Paese

NB: Disponibile in versione sia destra che sinistra



Per il funzionamento della centralina elettronica e della luce forno prevedere o a) dietro il cassetto legna ad una massima altezza dal pavimento di 270mm, o b) ad una massima distanza dalla cucina di 500mm due prese elettrica di tipo Schuko



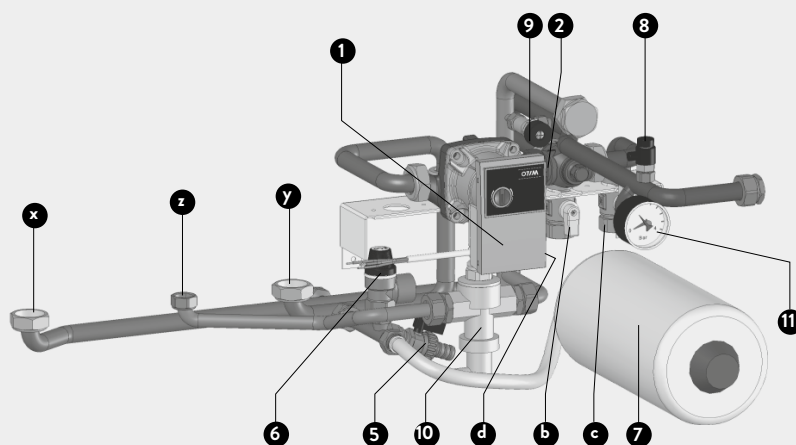
Ein Unternehmen aus
südtirol

RTP - FORNO A DESTRA

TERMOCUCINA PLUS E TERMOCUCINA A FIAMMA INVERSA

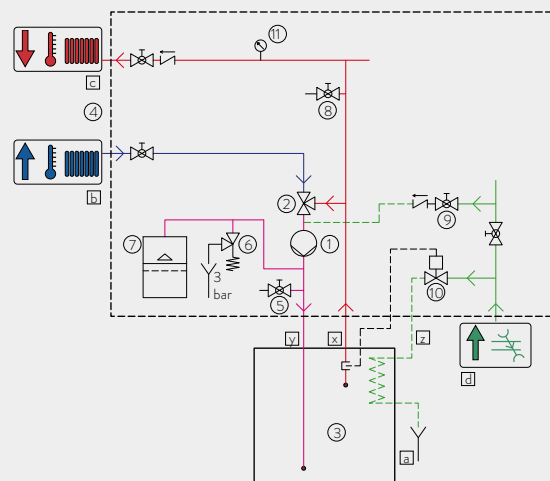
ATTACCHI RTP

- 1 Circolatore
- 2 Valvola anticondensa 55 °C
- 5 Rubinetto scarico
- 6 Valvola di sicurezza 3 bar
- 7 Vaso di espansione a membrana
- 8 Valvola di sfato aria
- 9 Rubinetto carico + ritegno
- 10 Valvola di scarico termico
- 11 Manometro
- b Ritorno riscaldamento (nascosto)
- c Mandata riscaldamento
- d Alimentazione acqua fredda sanitaria (AFS; nascosto) collegato all'acquedotto
- x Mandata caldaia termocucina
- y Ritorno caldaia termocucina
- z Mandata circuito di scarico termico



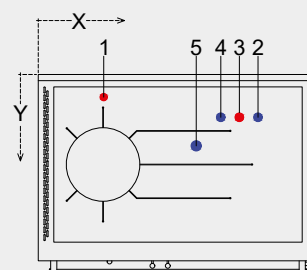
SCHEMA IDRAULICO RTP

- 1 Circolatore
- 2 Valvola anticondensa 55 °C
- 3 Caldaia della termocucina
- 4 Impianto riscaldamento
- 5 Rubinetto scarico
- 6 Valvola di sicurezza 3 bar
- 7 Vaso di espansione a membrana
- 8 Valvola di sfato aria
- 9 Rubinetto carico + ritegno
- 10 Valvola di scarico termico
- 11 Manometro
- a Acqua di scarico
- b Ritorno riscaldamento
- c Mandata riscaldamento
- d Alimentazione acqua fredda sanitaria (AFS) collegato all'acquedotto
- x Mandata caldaia termocucina
- y Ritorno caldaia termocucina
- z Mandata circuito di scarico termico



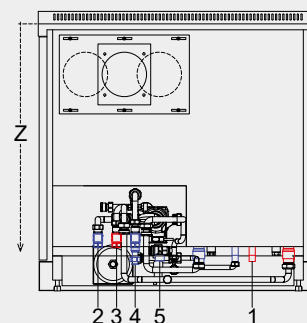
MISURE TERMOCUCINE PLUS (in mm)

Pos.	Componente	X	Y	Z
1	Attacco deflusso scarico termico (1/2" FE)	211	73	765
2	Attacco ritorno riscaldamento (3/4" FI)	708	138	707
3	Attacco mandata riscaldamento (3/4" FI)	648	138	707
4	Attacco acqua fredda sanitaria all'acquedotto (3/4" FI)	588	138	774
5	Attacco scarico valvola di sicurezza (3/4" FI)	509	230	763



MISURE TERMOCUCINA A FIAMMA INVERSA (in mm)

Pos.	Componente	X	Y	Z
1	Attacco deflusso scarico termico (1/2" FE)	261	73	765
2	Attacco ritorno riscaldamento (3/4" FI)	758	138	707
3	Attacco mandata riscaldamento (3/4" FI)	698	138	707
4	Attacco acqua fredda sanitaria all'acquedotto (3/4" FI)	638	138	774
5	Attacco scarico valvola di sicurezza (3/4" FI)	559	230	763

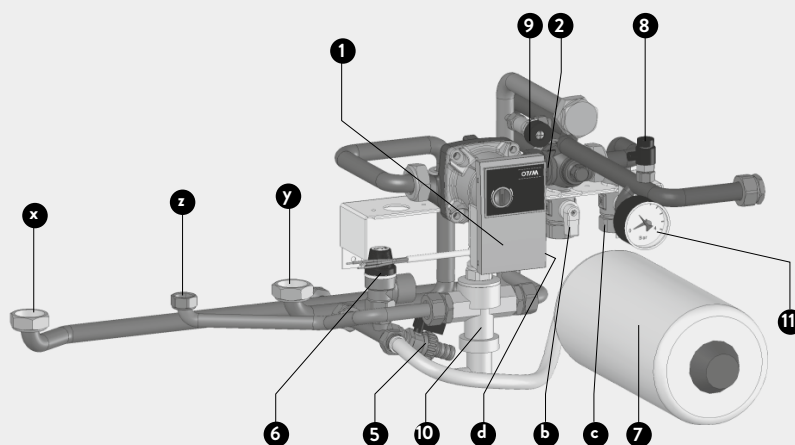


RTP - FORNO A SINISTRA

TERMOCUCINA PLUS E TERMOCUCINA A FIAMMA INVERSA

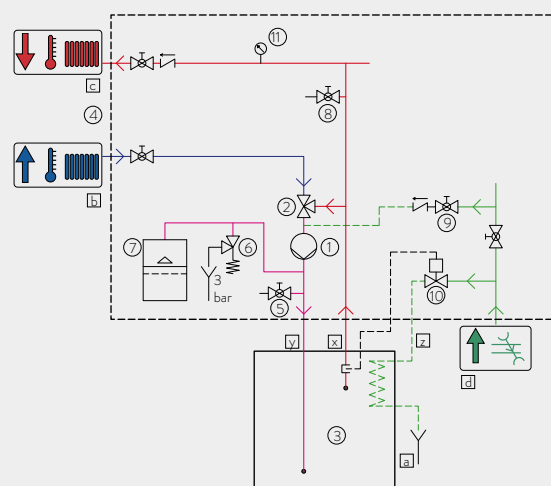
ATTACCHI RTP

- 1 Circolatore
- 2 Valvola anticondensa 55 °C
- 5 Rubinetto scarico
- 6 Valvola di sicurezza 3 bar
- 7 Vaso di espansione a membrana
- 8 Valvola di sfianto aria
- 9 Rubinetto carico + ritegno
- 10 Valvola di scarico termico
- 11 Manometro
- b Ritorno riscaldamento (nascosto)
- c Mandata riscaldamento
- d Alimentazione acqua fredda sanitaria (AFS; nascosto) collegato all'acquedotto
- x Mandata caldaia termocucina
- y Ritorno caldaia termocucina
- z Mandata circuito di scarico termico



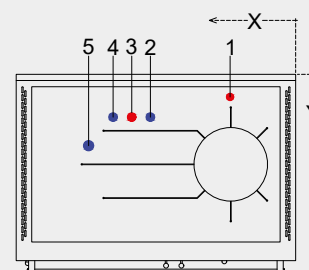
SCHEMA IDRAULICO RTP

- 1 Circolatore
- 2 Valvola anticondensa 55 °C
- 3 Caldaia della termocucina
- 4 Impianto riscaldamento
- 5 Rubinetto scarico
- 6 Valvola di sicurezza 3 bar
- 7 Vaso di espansione a membrana
- 8 Valvola di sfianto aria
- 9 Rubinetto carico + ritegno
- 10 Valvola di scarico termico
- 11 Manometro
- a Acqua di scarico
- b Ritorno riscaldamento
- c Mandata riscaldamento
- d Alimentazione acqua fredda sanitaria (AFS) collegato all'acquedotto
- x Mandata caldaia termocucina
- y Ritorno caldaia termocucina
- z Mandata circuito di scarico termico



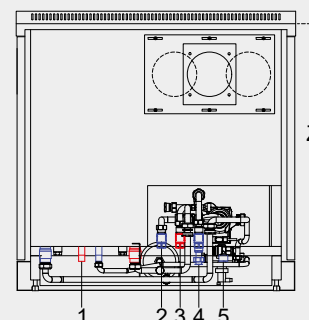
MISURE TERMOCUCINE PLUS (in mm)

Pos.	Componente	X	Y	Z
1	Attacco deflusso scarico termico (1/2" FE)	211	73	765
2	Attacco ritorno riscaldamento (3/4" FI)	468	138	707
3	Attacco mandata riscaldamento (3/4" FI)	528	138	707
4	Attacco acqua fredda sanitaria all'acquedotto (3/4" FI)	588	138	774
5	Attacco scarico valvola di sicurezza (3/4" FI)	667	230	763



MISURE TERMOCUCINA A FIAMMA INVERSA (in mm)

Pos.	Componente	X	Y	Z
1	Attacco deflusso scarico termico (1/2" FE)	261	73	765
2	Attacco ritorno riscaldamento (3/4" FI)	518	138	707
3	Attacco mandata riscaldamento (3/4" FI)	578	138	707
4	Attacco acqua fredda sanitaria all'acquedotto (3/4" FI)	638	138	774
5	Attacco scarico valvola di sicurezza (3/4" FI)	717	230	763

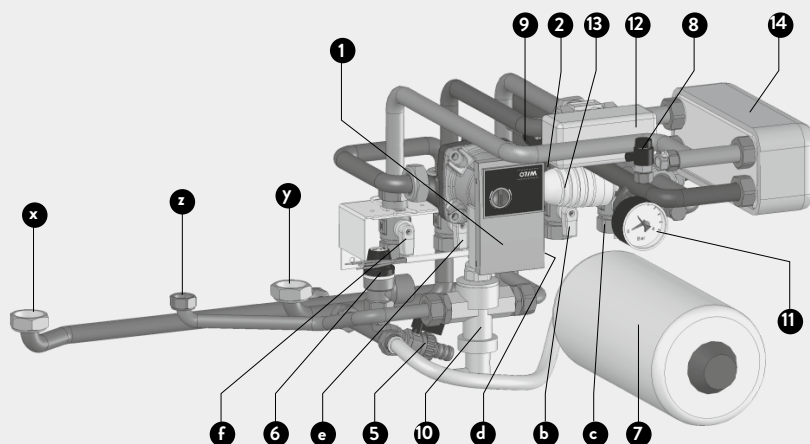


RTPs - FORNO A DESTRA

TERMOCUCINA PLUS E TERMOCUCINA A FIAMMA INVERSA

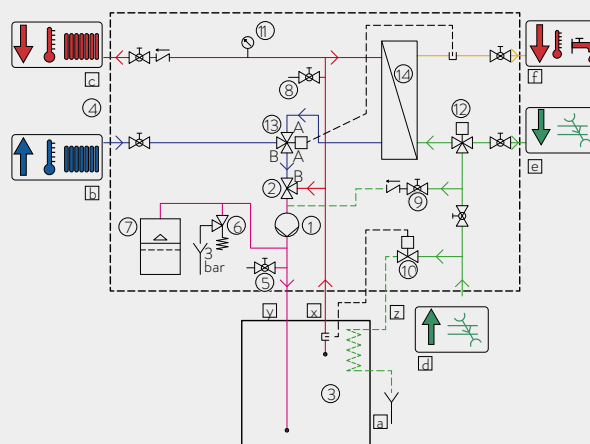
ATTACCHI RTPS

- 1 Circolatore
- 2 Valvola anticondensa 55 °C (nascosto)
- 5 Rubinetto scarico
- 6 Valvola di sicurezza 3 bar
- 7 Vaso di espansione a membrana
- 8 Valvola di sfianto aria
- 9 Rubinetto carico + ritengo
- 10 Valvola di scarico termico
- 11 Manometro
- 12 Deviatrice per acqua sanitaria
- 13 Valvola miscelatrice/deviatrice termostatica
- 14 Scambiatore a piastre
- b Ritorno riscaldamento (nascosto)
- c Mandata riscaldamento
- d Alimentazione acqua fredda sanitaria (AFS; nascosto) collegato all'acquedotto
- e By-pass acqua fredda caldaia (AFD)
- f Acqua calda sanitaria (ACS)
- x Mandata caldaia termocucina
- y Ritorno caldaia termocucina
- z Mandata circuito di scarico termico



SCHEMA IDRAULICO RTPS

- 1 Circolatore
- 2 Valvola anticondensa 55 °C
- 3 Caldaia della termocucina
- 4 Impianto riscaldamento
- 5 Rubinetto scarico
- 6 Valvola di sicurezza 3 bar
- 7 Vaso di espansione a membrana
- 8 Valvola di sfianto aria
- 9 Rubinetto carico + ritengo
- 10 Valvola di scarico termico
- 11 Manometro
- 12 Deviatrice per acqua sanitaria
- 13 Valvola miscelatrice/deviatrice termostatica
- 14 Scambiatore a piastre
- a Acqua di scarico
- b Ritorno riscaldamento
- c Mandata riscaldamento
- d Alimentazione acqua fredda sanitaria (AFS) collegato all'acquedotto
- e By-pass acqua fredda caldaia (AFD)
- f Acqua calda sanitaria (ACS)
- x Mandata caldaia termocucina
- y Ritorno caldaia termocucina
- z Mandata circuito di scarico termico

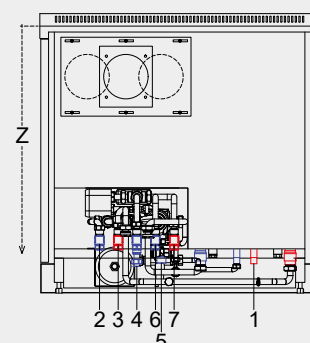
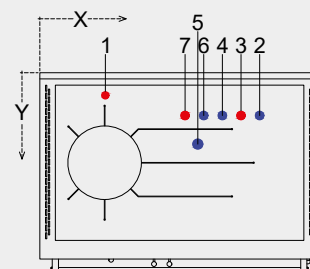


MISURE TERMOCUCINE PLUS (in mm)

Pos.	Componente	X	Y	Z
1	Attacco deflusso scarico termico (1/2" FE)	211	73	765
2	Attacco ritorno riscaldamento (3/4" FI)	708	138	707
3	Attacco mandata riscaldamento (3/4" FI)	648	138	707
4	Attacco acqua fredda sanitaria all'acquedotto (3/4" FI)	588	138	774
5	Attacco scarico valvola di sicurezza (3/4" FI)	509	230	763
6	Attacco by-pass acqua fredda caldaia (3/4" FI)	528	138	707
7	Attacco acqua calda sanitaria (3/4" FI)	468	138	707

MISURE TERMOCUCINA A FIAMMA INVERSA (in mm)

Pos.	Componente	X	Y	Z
1	Attacco deflusso scarico termico (1/2" FE)	261	73	765
2	Attacco ritorno riscaldamento (3/4" FI)	758	138	707
3	Attacco mandata riscaldamento (3/4" FI)	698	138	707
4	Attacco acqua fredda sanitaria all'acquedotto (3/4" FI)	638	138	774
5	Attacco scarico valvola di sicurezza (3/4" FI)	559	230	763
6	Attacco by-pass acqua fredda caldaia (3/4" FI)	578	138	707
7	Attacco acqua calda sanitaria (3/4" FI)	518	138	707

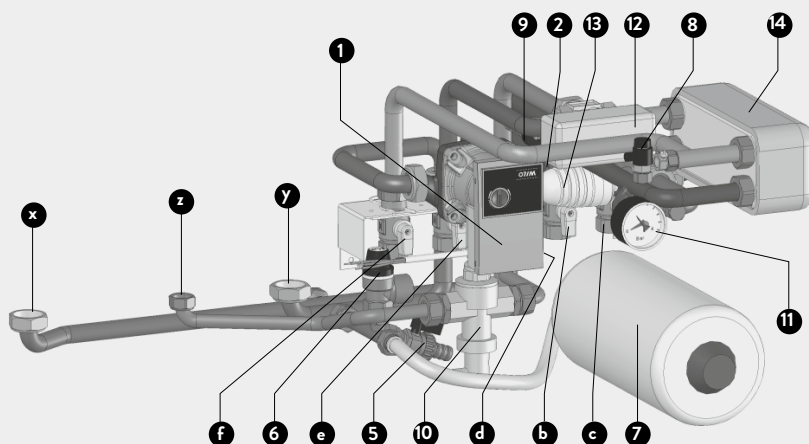


RTPs - FORNO A SINISTRA

TERMOCUCINA PLUS E TERMOCUCINA A FIAMMA INVERSA

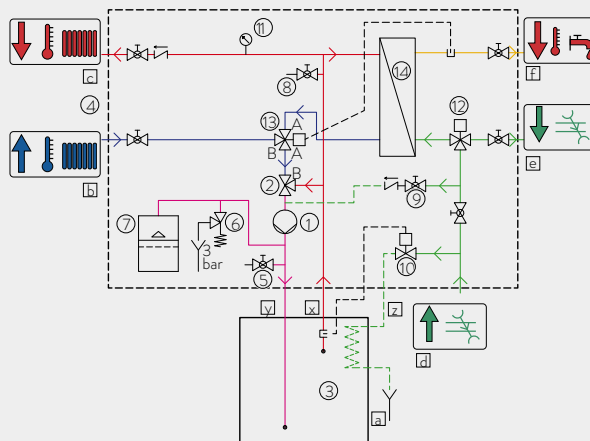
ATTACCHI RTPS

- 1 Circolatore
- 2 Valvola anticondensa 55 °C (nascosto)
- 5 Rubinetto scarico
- 6 Valvola di sicurezza 3 bar
- 7 Vaso di espansione a membrana
- 8 Valvola di sfidato aria
- 9 Rubinetto carico + ritegno
- 10 Valvola di scarico termico
- 11 Manometro
- 12 Deviatrice per acqua sanitaria
- 13 Valvola miscelatrice/deviatrice termostatica
- 14 Scambiatore a piastre
- b Ritorno riscaldamento (nascosto)
- c Mandata riscaldamento
- d Alimentazione acqua fredda sanitaria (AFS; nascosto) collegato all'acquedotto
- e By-pass acqua fredda caldaia (AFD)
- f Acqua calda sanitaria (ACS)
- x Mandata caldaia termocucina
- y Ritorno caldaia termocucina
- z Mandata circuito di scarico termico



SCHEMA IDRAULICO RTPS

- 1 Circolatore
- 2 Valvola anticondensa 55 °C
- 3 Caldaia della termocucina
- 4 Impianto riscaldamento
- 5 Rubinetto scarico
- 6 Valvola di sicurezza 3 bar
- 7 Vaso di espansione a membrana
- 8 Valvola di sfidato aria
- 9 Rubinetto carico + ritegno
- 10 Valvola di scarico termico
- 11 Manometro
- 12 Deviatrice per acqua sanitaria
- 13 Valvola miscelatrice/deviatrice termostatica
- 14 Scambiatore a piastre
- a Acqua di scarico
- b Ritorno riscaldamento
- c Mandata riscaldamento
- d Alimentazione acqua fredda sanitaria (AFS) collegato all'acquedotto
- e By-pass acqua fredda caldaia (AFD)
- f Acqua calda sanitaria (ACS)
- x Mandata caldaia termocucina
- y Ritorno caldaia termocucina
- z Mandata circuito di scarico termico



MISURE TERMOCUCINE PLUS (in mm)

Pos.	Componente	X	Y	Z
1	Attacco deflusso scarico termico (1/2" FE)	211	73	765
2	Attacco ritorno riscaldamento (3/4" FI)	468	138	707
3	Attacco mandata riscaldamento (3/4" FI)	528	138	707
4	Attacco acqua fredda sanitaria all'acquedotto (3/4" FI)	588	138	774
5	Attacco scarico valvola di sicurezza (3/4" FI)	667	230	763
6	Attacco by-pass acqua fredda caldaia (3/4" FI)	648	138	707
7	Attacco acqua calda sanitaria (3/4" FI)	708	138	707

MISURE TERMOCUCINA A FIAMMA INVERSA (in mm)

Pos.	Componente	X	Y	Z
1	Attacco deflusso scarico termico (1/2" FE)	261	73	765
2	Attacco ritorno riscaldamento (3/4" FI)	518	138	707
3	Attacco mandata riscaldamento (3/4" FI)	578	138	707
4	Attacco acqua fredda sanitaria all'acquedotto (3/4" FI)	638	138	774
5	Attacco scarico valvola di sicurezza (3/4" FI)	717	230	763
6	Attacco by-pass acqua fredda caldaia (3/4" FI)	698	138	707
7	Attacco acqua calda sanitaria (3/4" FI)	758	138	707

