

# 100 TERMOCUCINA A FIAMMA INVERSA

## Dati tecnici (Dati che possono variare a seconda del tipo di combustibile usato)

Combustibile	Legna
Classe energetica	A+
Volume d'acqua in caldaia	13 l
Potenza termica	15 kW / 12900 Kcal
Potenza termica H <sub>2</sub> O in riscaldamento / in cottura	10,6 kW / 7 kW
Rendimento	90,5 %
Diametro uscita fumi	Ø 150 mm
Tiraggio minimo	15 Pa / 0,15 mbar
Temperatura uscita fumi	216 °C
Massa fumi	12 g/s
CO al 13% O <sub>2</sub>	0,03 %
Peso	235 kg
Possibili uscite del camino	5
Pressione idrica massima	3 bar
Temperatura massima di esercizio	95 °C
Tensione d'alimentazione	230 / 12V - 50 / 60Hz
Rapporto di test	C-807878-1
VKF AEA1 - Nr.	in fase di elaborazione (Giugno 2017)
Bocca focolare (B x H)	210 x 210 mm
Dimensioni focolare (L x P x H)	230 x 370 x 310 mm
Dimensione cassetto (L x P x H)	300 x 420 x 150 mm
Forno (L x P x H)	345 x 420 x 265 mm
Piano cottura (L x P)	800 x 500 mm
Preso d'aria esterna	Ø 120 mm
CO al 13% O <sub>2</sub> (Monossido di carbonio) / NO <sub>x</sub> (Ossido di azoto)	397,0 mg/Nm <sup>3</sup> / 91,0 mg/Nm <sup>3</sup>
Polveri / OGC (Composti organici)	19,0 mg/Nm <sup>3</sup> / 49,0 mg/Nm <sup>3</sup>

## ATTENZIONE: Distanze minime di sicurezza da materiali infiammabili

Dalla parete posteriore e laterale sulla quale si trova l'allacciamento al camino  
\* 40mm di isolante con una conduttività termica pari a 0,07 W/mK a 200°C

Lateralmente al di sopra della piastra

Lateralmente al di sotto della piastra

Al di sopra della piastra

Frontalmente dal centro della porta fuoco

Piastra per protezione pavimento

P= 0 + 40\* mm

Previo accordo con spazzacamino

L= 400 mm

L= 3 mm

Min. 750 mm

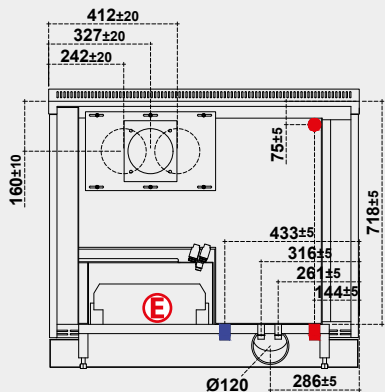
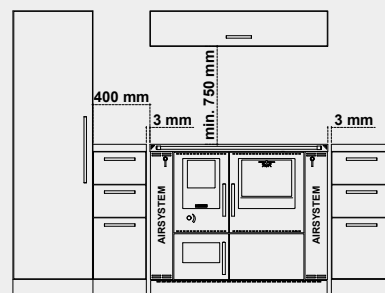
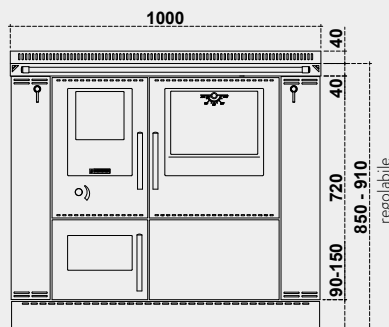
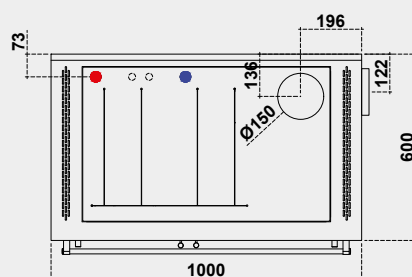
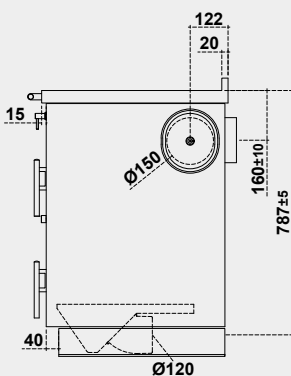
R= 250 mm

In base alle direttive del proprio Paese

**NB:** Disponibile in versione sia destra che sinistra



Per il funzionamento della centralina elettronica e della luce forno prevedere o a) dietro il cassetto legna ad una massima altezza dal pavimento di 270mm, o b) ad una massima distanza dalla cucina di 500mm due prese elettrica di tipo Schuko



Ein Unternehmen aus  
**südtirol**