

# 100 FIAMMA INVERSA

## TERMOCUCINA A LEGNA

Misure (L x P x H): 1000 x 600 x 850-910 mm

Potenza calorifica nominale: 10,6 kW

Resa energetica: 92,2%

Uscita fumi multipla brevettata

Disponibile in versione sia destra che sinistra



Optional



PANORAMA

Inox



PANORAMA

Rosso F6

Area fuoco Rosso F6 (optional)



Disponibile con porta  
forno basculante o a libro



# 100 FIAMMA INVERSA

## TERMOCUCINA A LEGNA - FORNO A DESTRA

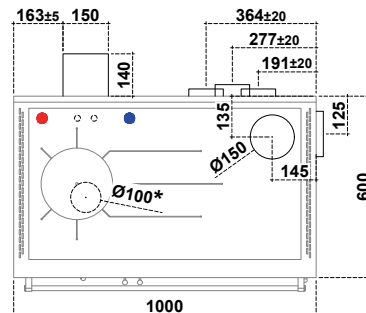


### Dati tecnici (Dati che possono variare a seconda del tipo di combustibile usato)

Combustibile	Legna
Classe energetica	A+
Volume d'acqua in caldaia	22,5 l
Potenza calorifica nominale	10,6 kW
Potenza calorifica nominale H <sub>2</sub> O	8,3 kW
Resa energetica	92,2 %
$\eta_s$ Efficienza energetica stagionale riscaldamento ambiente	83,2 %
Diametro uscita fumi	Ø 150 mm
Tiraggio minimo del camino	15 Pa / 0,15 mbar
Temperatura uscita fumi (funzione cottura / riscaldamento)	110 °C / 230 °C
Massa fumi	7,7 g/s
CO al 13% O <sub>2</sub>	0,05 %
Peso	290 kg
Possibili uscite fumi	5
Pressione idrica massima	3 bar
Temperatura massima di esercizio	95 °C
Tensione d'alimentazione	230 / 12V - 50 / 60Hz
Rapporto di test	C-1789621-2 rev.00
VKF AEA1 - Nr.	In fase di elaborazione (Gennaio 2022)
Bocca focolare (B x H)	210 x 215 mm
Camera di combustione (L x P x H)	250 x 335 x 270 mm
Cassetto (L x P x H)	400 x 420 x 150 mm
Forno (L x P x H)	445 x 420 x 265 mm
Piastra (L x P)	900 x 500 mm
Diametro presa d'aria esterna	Ø 100 mm
CO al 13% O <sub>2</sub> (Monossido di carbonio) / NO <sub>x</sub> (Ossido di azoto)	599,0 mg/Nm <sup>3</sup> / 93,0 mg/Nm <sup>3</sup>
Polveri / OGC (Composti organici)	13,0 mg/Nm <sup>3</sup> / 30,0 mg/Nm <sup>3</sup>

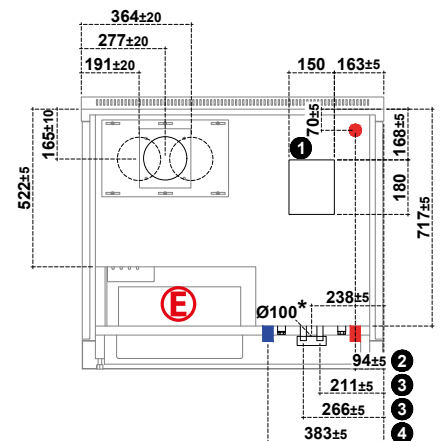
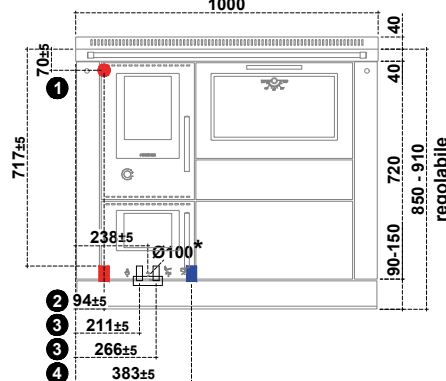
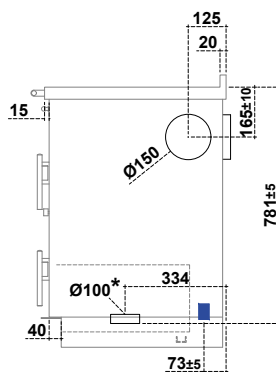
### Allacci per il sistema di riscaldamento

- 1 Attacco mandata alternativo per impianti a forza di gravità (femmina 1")
- 2 Attacco mandata (maschio 1")
- 3 Attacco per circuito di scarico termico (maschio 1/2")
- 4 Attacco ritorno (maschio 1")



Per il funzionamento della centralina elettronica e della luce forno prevedere dietro il cassetto legna ad una massima altezza da pavimento di 270 mm o ad una massima distanza dalla cucina di 500 mm due prese elettriche di tipo Schuko

\* Presa d'aria esterna



### ATTENZIONE:

#### Distanze minime di sicurezza da materiali infiammabili

Dalla parete posteriore e laterale sulla quale si trova l'allacciamento al camino  
\* 40mm di isolante con una conduttività termica pari a 0,07 W/mK a 200°C

**P= 0 + 40\* mm**  
**Previo accordo con spazzacamino**

Lateralmente al di sopra della piastra

**L= 400 mm**

Lateralmente al di sotto della piastra

**L= 3 mm**

Al di sopra della piastra

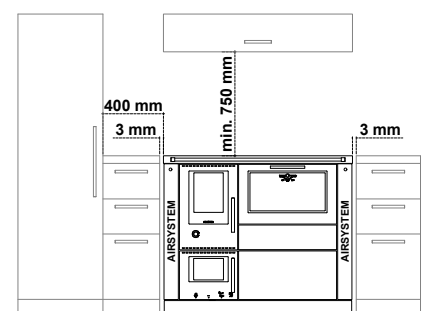
**Min. 750 mm**

Frontalmente dal centro della porta fuoco

**R= 250 mm**

Piastra per protezione pavimento

**In base alle direttive del proprio Paese**



# 100 FIAMMA INVERSA

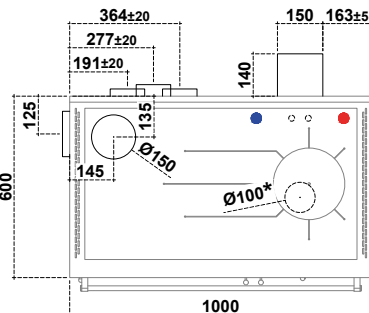
## TERMOCUCINA A LEGNA - FORNO A SINISTRA

### Dati tecnici (Dati che possono variare a seconda del tipo di combustibile usato)

Combustibile	Legna
Classe energetica	A+
Volume d'acqua in caldaia	22,5 l
Potenza calorifica nominale	10,6 kW
Potenza calorifica nominale H <sub>2</sub> O	8,3 kW
Resa energetica	92,2 %
$\eta_s$ Efficienza energetica stagionale riscaldamento ambiente	83,2 %
Diametro uscita fumi	Ø 150 mm
Tiraggio minimo del camino	15 Pa / 0,15 mbar
Temperatura uscita fumi (funzione cottura / riscaldamento)	110 °C / 230 °C
Massa fumi	7,7 g/s
CO al 13% O <sub>2</sub>	0,05 %
Peso	290 kg
Possibili uscite fumi	5
Pressione idrica massima	3 bar
Temperatura massima di esercizio	95 °C
Tensione d'alimentazione	230 / 12V - 50 / 60Hz
Rapporto di test	C-1789621-2 rev.00
VKF AEA1 - Nr.	In fase di elaborazione (Gennaio 2022)
Bocca focolare (B x H)	210 x 215 mm
Camera di combustione (L x P x H)	250 x 335 x 270 mm
Cassetto (L x P x H)	400 x 420 x 150 mm
Forno (L x P x H)	445 x 420 x 265 mm
Piastra (L x P)	900 x 500 mm
Diametro presa d'aria esterna	Ø 100 mm
CO al 13% O <sub>2</sub> (Monossido di carbonio) / NO <sub>x</sub> (Ossido di azoto)	599,0 mg/Nm <sup>3</sup> / 93,0 mg/Nm <sup>3</sup>
Polveri / OGC (Composti organici)	13,0 mg/Nm <sup>3</sup> / 30,0 mg/Nm <sup>3</sup>

### Allacci per il sistema di riscaldamento

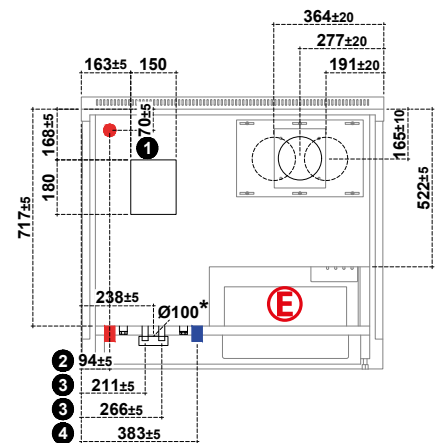
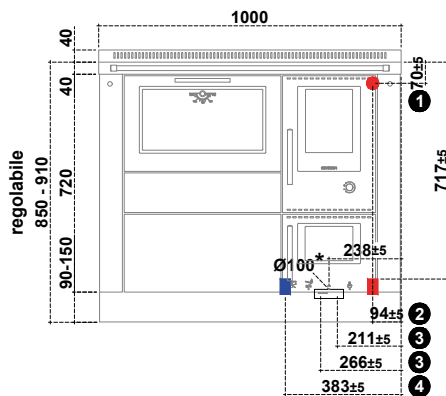
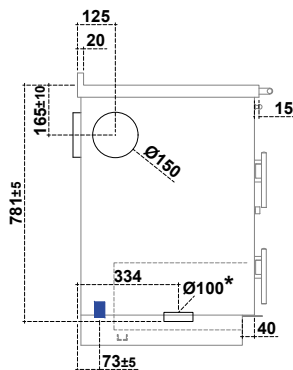
- 1 Attacco mandata alternativo per impianti a forza di gravità (femmina 1")
- 2 Attacco mandata (maschio 1")
- 3 Attacco per circuito di scarico termico (maschio 1/2")
- 4 Attacco ritorno (maschio 1")



**E**

Per il funzionamento della centralina elettronica e della luce forno prevedere dietro il cassetto legna ad una massima altezza dal pavimento di 270 mm o ad una massima distanza dalla cucina di 500 mm due prese elettriche di tipo Schuko

\* Presa d'aria esterna



### ATTENZIONE:

#### Distanze minime di sicurezza da materiali infiammabili

Dalla parete posteriore e laterale sulla quale si trova l'allacciamento al camino  
\* 40mm di isolante con una conduttività termica pari a 0,07 W/mK a 200°C

**P= 0 + 40\* mm**  
Previo accordo con spazzacamino

Lateralmente al di sopra della piastra	<b>L= 400 mm</b>
Lateralmente al di sotto della piastra	<b>L= 3 mm</b>
Al di sopra della piastra	<b>Min. 750 mm</b>
Frontalmente dal centro della porta fuoco	<b>R= 250 mm</b>
Piastra per protezione pavimento	<b>In base alle direttive del proprio Paese</b>

