

100 STURZBRAND HEIZUNGSHERD

Technische Merkmale (vorbehaltlich Änderungen) (Werte können sich aufgrund unterschiedlicher Brennstoff-Eigenschaften ändern)

Brennstoff	Holz
Energieeffizienzklasse	A+
Wasserinhalt der Heiztasche	13 l
Gesamtwärmeleistung	15 kW / 12900 Kcal
Gesamtwärmeleistung H ₂ O Heizfunktion / Kochfunktion	10,5 kW / 7 kW
Wirkungsgrad	90,5 %
Kaminanschluss	Ø 150 mm
Mindest Kaminzug	15 Pa / 0,15 mbar
Abgastemperatur	206 °C
Abgasmassenstrom	11 g/s
CO bei 13% O ₂	0,03 %
Gewicht	235 kg
Kaminanschlussmöglichkeiten	5
Maximaler Betriebsdruck	3 bar
Maximale Betriebstemperatur	95 °C
Elektrische Spannung	230 / 12V - 50 / 60Hz
Prüf.-Nr.	C-807878-1
VKF AEA1 – Nr.	in Bearbeitung (Stand Juni 2017)
Feuertür - Öffnung (B x H)	210 x 210 mm
Feuerraummaße (B x T x H)	230 x 370 x 310 mm
Schubladenmaße (B x T x H)	300 x 420 x 150 mm
Backrohrmaße (B x T x H)	345 x 420 x 265 mm
Kochflächenmaße (B x T)	800 x 500 mm
Anschluss für externe Verbrennungsluft	Ø 120 mm
CO bei 13% O ₂ (Kohlenmonoxid) / NO _x (Stickoxid)	327,0 mg/Nm ³ / 87,0 mg/Nm ³
Staub / OGC (Organische Verbindungen)	15,0 mg/Nm ³ / 48,0 mg/Nm ³

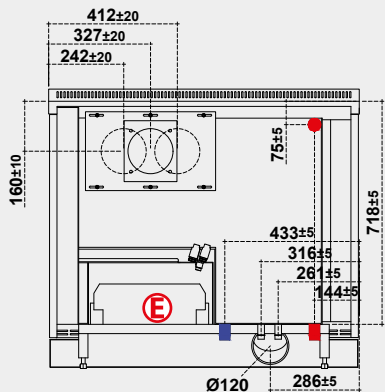
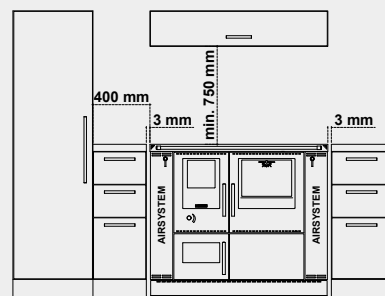
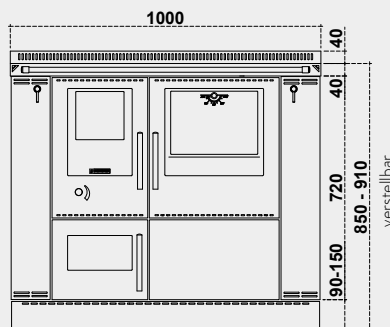
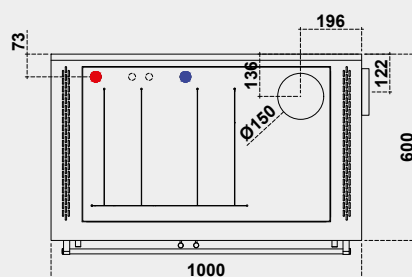
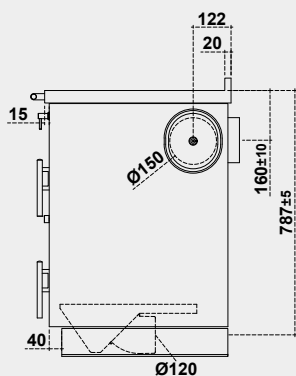
WICHTIG: Sicherheitsabstände zu brennbaren Materialien

Rück- und Seitenwand wo sich der Kaminanschluss befindet * 40mm Isoliermaterial mit einer Wärmeleitfähigkeit von 0,07 W/mK bei 200°C	P= 0 + 40* mm Absprache mit Kaminkehrer
Seitlich oberhalb der Herdplatte	L= 400 mm
Seitlich unterhalb der Herdplatte	L= 3 mm
Oberhalb der Herdplatte	Min. 750 mm
Frontal ab Mitte Feuerraumtür	R= 250 mm
Bodenplatte	Maße lt. Ländervorgaben

ANMERKUNG: Herd mit Backrohr links oder rechts verfügbar



Für den Anschluss der digitalen Thermosteuerung und der Backrohrbeleuchtung, entweder direkt hinter der Holzlade auf einer maximalen Höhe vom Boden von 270mm, oder auf einer maximalen Entfernung von 500mm vom Herd zwei Schuko-Steckdosens vorsehen



Ein Unternehmen aus
SÜDTIROL