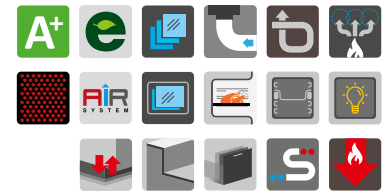


100 STURZBRAND

HEIZUNGSHERD

Gerätemaße (B x T x H): 1000 x 600 x 850-910 mm
 Nennwärmeleistung: 10,6 kW
 Wirkungsgrad: 92,2%
 Kaminanschluss-System patentgeschützt
 Mit Backrohr links oder rechts verfügbar



Optional



PANORAMA
Edelstahl



PANORAMA
Rot F6
Heizarmatur in Rot F6 (optional)



Backrohr mit Klapp- oder
Flügeltür erhältlich

100 STURZBRAND

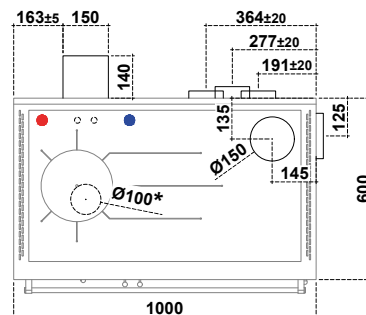
HEIZUNGSHERD - BACKROHR RECHTS

Technische Merkmale (Werte können sich aufgrund unterschiedlicher Brennstoff-Eigenschaften ändern)

Brennstoff	Holz
Energieeffizienzklasse	A+
Wasserinhalt der Heiztasche	22,5 l
Nennwärmeleistung	10,6 kW
Nennwärmeleistung H ₂ O	8,3 kW
Wirkungsgrad	92,2 %
η_s Raumheizungs-Jahresnutzungsgrad	83,2 %
Durchmesser Kaminanschluss	Ø 150 mm
Mindest Kaminzug	15 Pa / 0,15 mbar
Abgastemperatur (Koch- / Heizfunktion)	110 °C / 230 °C
Abgasmassenstrom	7,7 g/s
CO bei 13%O ₂	0,05 %
Gewicht	290 kg
Kaminanschlussmöglichkeiten	5
Maximaler Betriebsdruck	3 bar
Maximale Betriebstemperatur	95 °C
Elektrische Spannung	230 / 12V - 50 / 60Hz
Prüf.-Nr.	C-1789621-1 rev.00
VKF AEA1 - Nr.	In Bearbeitung (Stand Januar 2022)
Lichte Heiztür (B x H)	210 x 215 mm
Feuerraum (B x T x H)	250 x 335 x 270 mm
Holzschublade (B x T x H)	400 x 420 x 150 mm
Backrohr (B x T x H)	445 x 420 x 265 mm
Herdplatte (B x T)	900 x 500 mm
Durchmesser Anschluss für externe Verbrennungsluft	Ø 100 mm
CO bei 13% O ₂ (Kohlenmonoxid) / NOx (Stickoxid)	599,0 mg/Nm ³ / 93,0 mg/Nm ³
Staub / OGC (Organische Verbindungen)	13,0 mg/Nm ³ / 30,0 mg/Nm ³

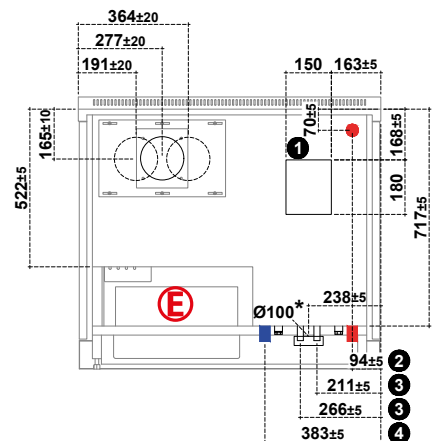
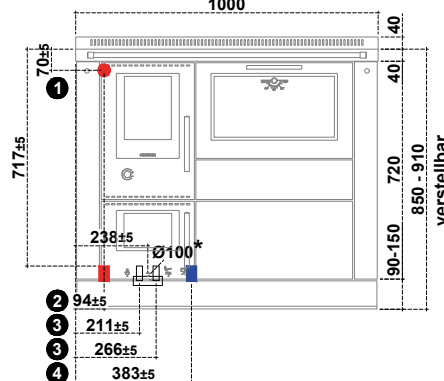
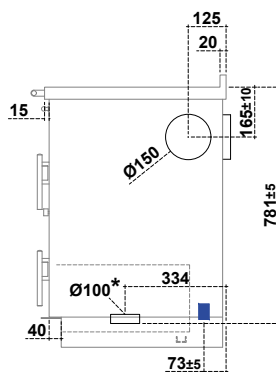
Heizungsanschlüsse

- 1 Vorlaufanschluss alternativ für Schwerkraftbetrieb (Innengewinde 1")
- 2 Vorlaufanschluss (Außengewinde 1")
- 3 Anschlüsse Thermische Ablaufsicherung (Außengewinde 1/2")
- 4 Rücklaufanschluss (Außengewinde 1")



Für den Anschluss der digitalen Thermosteuerung und der Backrohrbeleuchtung, entweder direkt hinter der Holzlade auf einer maximalen Höhe vom Boden von 270 mm, oder auf einer maximalen Entfernung von 500 mm vom Herd zwei Schuko-Steckdosenn vorsehen

* Anschluss für externe Verbrennungsluft



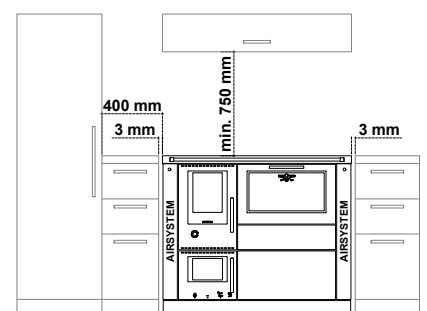
WICHTIG :

Sicherheitsabstände zu brennbaren Materialien

Rück- und Seitenwand wo sich der Kaminanschluss befindet
 * 40mm Isoliermaterial mit einer Wärmeleitfähigkeit von 0,07 W/mK bei 200°C

P= 0 + 40* mm
Abprache mit Kaminkehrer

Seitlich oberhalb der Herdplatte	L= 400 mm
Seitlich unterhalb der Herdplatte	L= 3 mm
Oberhalb der Herdplatte	Min. 750 mm
Frontal ab Mitte Feuerraumtür	R= 250 mm
Bodenplatte	Maße lt. Ländervorgaben



100 STURZBRAND

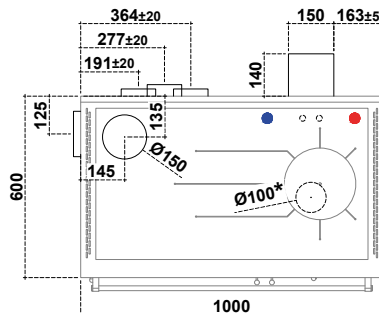
HEIZUNGSHERD - BACKROHR LINKS

Technische Merkmale (Werte können sich aufgrund unterschiedlicher Brennstoff-Eigenschaften ändern)

Brennstoff	Holz
Energieeffizienzklasse	A+
Wasserinhalt der Heiztasche	22,5 l
Nennwärmeleistung	10,6 kW
Nennwärmeleistung H ₂ O	8,3 kW
Wirkungsgrad	92,2 %
η_s Raumheizungs-Jahresnutzungsgrad	83,2 %
Durchmesser Kaminanschluss	Ø 150 mm
Mindest Kaminzug	15 Pa / 0,15 mbar
Abgastemperatur (Koch- / Heizfunktion)	110 °C / 230 °C
Abgasmassenstrom	7,7 g/s
CO bei 13%O ₂	0,05 %
Gewicht	290 kg
Kaminanschlussmöglichkeiten	5
Maximaler Betriebsdruck	3 bar
Maximale Betriebstemperatur	95 °C
Elektrische Spannung	230 / 12V - 50 / 60Hz
Prüf.-Nr.	C-1789621-1 rev.00
VKF AEA1 – Nr.	In Bearbeitung (Stand Januar 2022)
Lichte Heiztür (B x H)	210 x 215 mm
Feuerraum (B x T x H)	250 x 335 x 270 mm
Holzschublade (B x T x H)	400 x 420 x 150 mm
Backrohr (B x T x H)	445 x 420 x 265 mm
Herdplatte (B x T)	900 x 500 mm
Durchmesser Anschluss für externe Verbrennungsluft	Ø 100 mm
CO bei 13% O ₂ (Kohlenmonoxid) / NO _x (Stickoxid)	599,0 mg/Nm³ / 93,0 mg/Nm³
Staub / OGC (Organische Verbindungen)	13,0 mg/Nm³ / 30,0 mg/Nm³

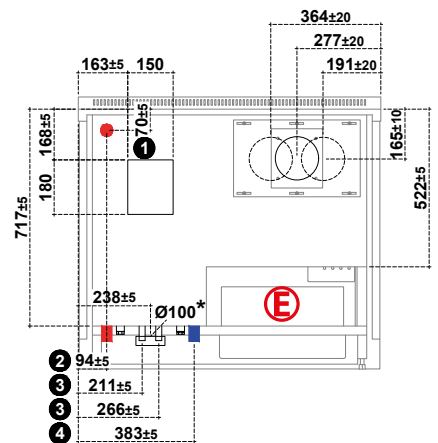
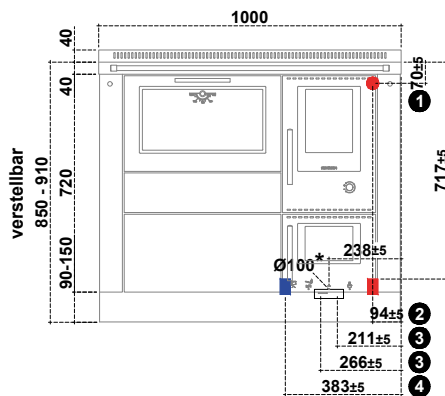
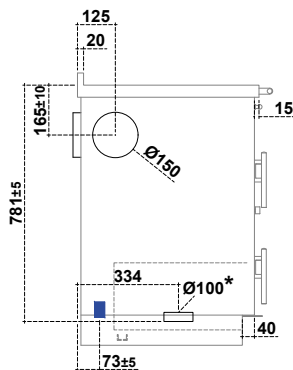
Heizungsanschlüsse

- 1 Vorlaufanschluss alternativ für Schwerkraftbetrieb (Innengewinde 1")
- 2 Vorlaufanschluss (Außengewinde 1")
- 3 Anschlüsse Thermische Ablaufsicherung (Außengewinde 1/2")
- 4 Rücklaufanschluss (Außengewinde 1")



Für den Anschluss der digitalen Thermosteuerung und der Backrohrbeleuchtung, entweder direkt hinter der Holzlade auf einer maximalen Höhe vom Boden von 270 mm, oder auf einer maximalen Entfernung von 500 mm vom Herd zwei Schuko-Steckdosenn vorsehen

* Anschluss für externe Verbrennungsluft



WICHTIG :

Sicherheitsabstände zu brennbaren Materialien

Rück- und Seitenwand wo sich der Kaminanschluss befindet
 * 40mm Isoliermaterial mit einer Wärmeleitfähigkeit von 0,07 W/mK bei 200°C

Seitlich oberhalb der Herdplatte	L= 400 mm
Seitlich unterhalb der Herdplatte	L= 3 mm
Oberhalb der Herdplatte	Min. 750 mm
Frontal ab Mitte Feuerraumtür	R= 250 mm
Bodenplatte	Maße lt. Ländervorgaben

P= 0 + 40* mm
Absprache mit Kaminkehrer

