

80 PLUS

TERMO-CUISINIÈRE À BOIS

Mesures (L x P x H): 800 x 600 x 850-910 mm
 Puissance calorifique nominale: 14,0 kW
 Rendement énergétique: 85,4%
 Sortie de fumées multiple brevetée
 Disponible en version à droite et à gauche



Optional



PANORAMA
Inox



PANORAMA
Noir F5 / Inox



Disponible avec porte four
basculante ou ouverture latérale



80 PLUS

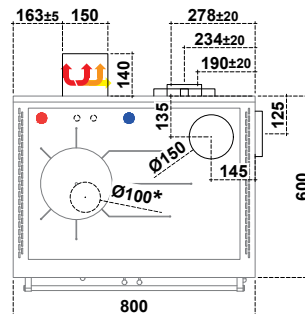
TERMO-CUISINIÈRE À BOIS - FOUR À DROITE

Données techniques (Données qui peuvent varier selon le type de combustible utilisé)

Combustible	Bûches de bois
Classe d'efficacité énergétique	A+
Indice d'efficacité énergétique	113,8
Volume d'eau dans chaudière	23 l
Puissance calorifique nominale (P nom)	14,0 kW
Puissance calorifique nominale air / eau (P nom)	7 / 7 kW
Puissance calorifique maximale air / eau (P max)	7,0 / 12,0 kW
Rendement énergétique (η nom)	85,4 %
Efficacité énergétique saisonnière pour le chauffage des locaux (η s)	75,4 %
Diamètre sortie fumées	Ø 150 mm
Tirage minimum de la cheminée (ρ nom)	15 Pa / 0,15 mbar
Température sortie fumées (Ts nom)	211,3 °C
Masse des fumées	11,2 g/s
CO à 13% O ₂	0,04 %
Poids	263 kg
Possibles sorties fumées	5
Pression max eau	3 bar
Température maximale de service	95 °C
Tension d'alimentation	230 / 12V - 50 / 60Hz
Rapport du test	1004340060005-1
Bouche du foyer version Panorama (L x H)	210 x 230 mm
Chambre de combustion (L x P x H)	270 x 380 x 290 - 420 mm
Tiroir (L x P x H)	200 x 420 x 160 mm
Four (L x P x H)	245 x 420 x 265 mm
Table de cuisson (L x P)	700 x 500 mm
Diamètre prise d'air extérieur	Ø 100 mm
CO nom (13% O ₂) / NOx nom (13% O ₂)	507 mg/Nm ³ / 79 mg/Nm ³
OGC nom (13% O ₂) / PM nom (13% O ₂)	25 mg/Nm ³ / 9 mg/Nm ³

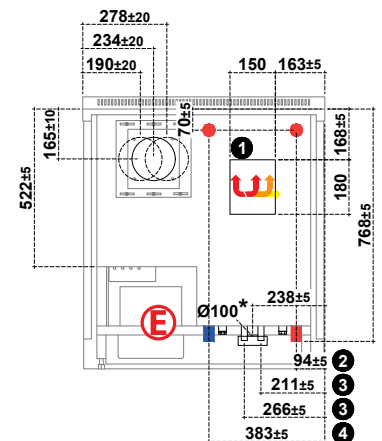
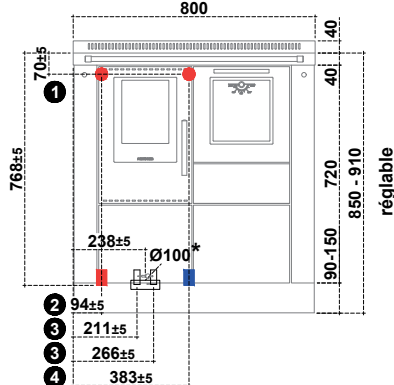
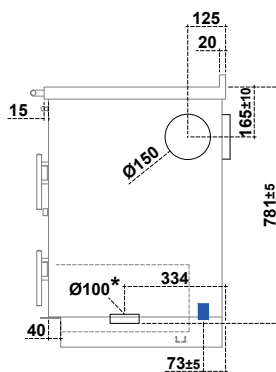
Connexions pour le système de chauffage

- 1 Raccord de refoulement alternatif pour installations à force de gravité (femelle 1")
- 2 Refoulement eau (mâle 1")
- 3 Raccords pour le circuit d'évacuation de la chaleur (mâle 1/2")
- 4 Retour eau (mâle 1")



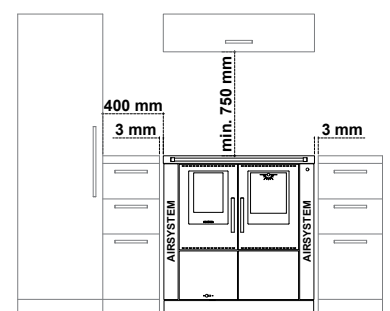
Pour le fonctionnement de la centrale électronique et de la lumière four prévoir deux prises électriques de type Schuko soit derrière le tiroir bois à une hauteur maximale du plancher de 270 mm soit à une distance maximale de la cuisinière de 500 mm

* Prise d'air externe



Distances minimales des matériaux combustibles

De la paroi postérieure et latérale sur laquelle se trouve le raccordement à la cheminée	(dR) ¹ 0 + 40 mm Après accord avec ramoneur
1 40 mm d'isolant avec une conductivité thermique équivalente à 0,1 W/mK à 200°C	
Latérale sous / au-dessus la plaque	(dS) 3 / 400 mm
Latérale dans la zone de rayonnement	(dL) 0 mm
Frontale depuis le centre de la porte feu dans la zone de rayonnement	(dP) R= 250 mm
Sol devant dans la zone de rayonnement	(dF) ² 0 mm
2 En cas de sol combustible, une plaque de protection antifeu est requise devant l'appareil	
Sous l'appareil	(dB) 0 mm
Plafond	(dC) 750 mm



80 PLUS

TERMO-CUISINIÈRE À BOIS - FOUR À GAUCHE

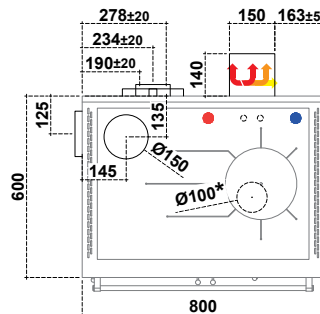


Données techniques (Données qui peuvent varier selon le type de combustible utilisé)

Combustible	Bûches de bois
Classe d'efficacité énergétique	A+
Indice d'efficacité énergétique	113,8
Volume d'eau dans chaudière	23 l
Puissance calorifique nominale (P nom)	14,0 kW
Puissance calorifique nominale air / eau (P nom)	7 / 7 kW
Puissance calorifique maximale air / eau (P max)	7,0 / 12,0 kW
Rendement énergétique (η nom)	85,4 %
Efficacité énergétique saisonnière pour le chauffage des locaux (η s)	75,4 %
Diamètre sortie fumées	Ø 150 mm
Tirage minimum de la cheminée (ρ nom)	15 Pa / 0,15 mbar
Température sortie fumées (Ts nom)	211,3 °C
Masse des fumées	11,2 g/s
CO à 13% O ₂	0,04 %
Poids	263 kg
Possibles sorties fumées	5
Pression max eau	3 bar
Température maximale de service	95 °C
Tension d'alimentation	230 / 12V - 50 / 60Hz
Rapport du test	1004340060005-1
Bouche du foyer version Panorama (L x H)	210 x 230 mm
Chambre de combustion (L x P x H)	270 x 380 x 290 - 420 mm
Tiroir (L x P x H)	200 x 420 x 160 mm
Four (L x P x H)	245 x 420 x 265 mm
Table de cuisson (L x P)	700 x 500 mm
Diamètre prise d'air extérieur	Ø 100 mm
CO nom (13% O ₂) / NOx nom (13% O ₂)	507 mg/Nm ³ / 79 mg/Nm ³
OGC nom (13% O ₂) / PM nom (13% O ₂)	25 mg/Nm ³ / 9 mg/Nm ³

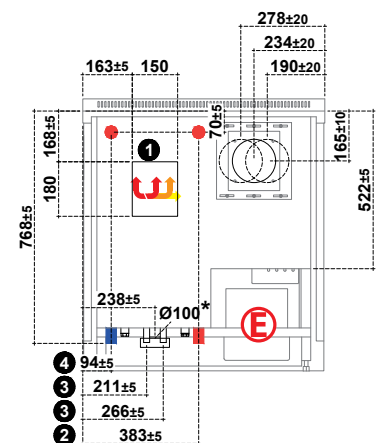
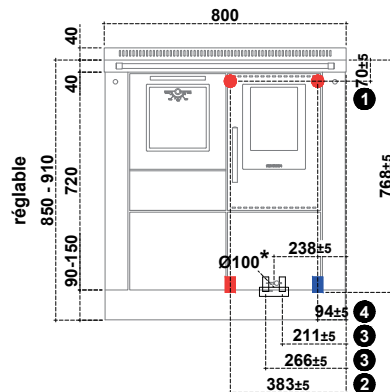
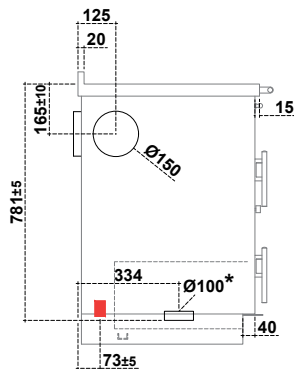
Connexions pour le système de chauffage

- 1 Raccord de refoulement alternatif pour installations à force de gravité (femelle 1")
- 2 Refoulement eau (mâle 1")
- 3 Raccords pour le circuit d'évacuation de la chaleur (mâle 1/2")
- 4 Retour eau (mâle 1")



Pour le fonctionnement de la centrale électronique et de la lumière four prévoir deux prises électriques de type Schuko soit derrière le tiroir bois à une hauteur maximale du plancher de 270 mm soit à une distance maximale de la cuisinière de 500 mm

* Prise d'air externe



Distances minimales des matériaux combustibles

De la paroi postérieure et latérale sur laquelle se trouve le raccordement à la cheminée	(dR) ¹ 0 + 40 mm Après accord avec ramoneur
1 40 mm d'isolant avec une conductivité thermique équivalente à 0,1 W/mK à 200°C	
Latérale sous / au-dessus la plaque	(dS) 3 / 400 mm
Latérale dans la zone de rayonnement	(dL) 0 mm
Frontale depuis le centre de la porte feu dans la zone de rayonnement	(dP) R= 250 mm
Sol devant dans la zone de rayonnement	(dF) ² 0 mm
2 En cas de sol combustible, une plaque de protection antifeu est requise devant l'appareil	
Sous l'appareil	(dB) 0 mm
Plafond	(dC) 750 mm

