

80 PLUS TERMOCUCINA - FORNO A DESTRA

Dati tecnici (Dati che possono variare a seconda del tipo di combustibile usato)

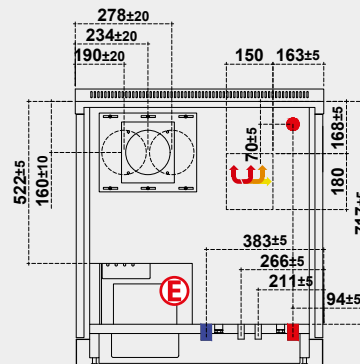
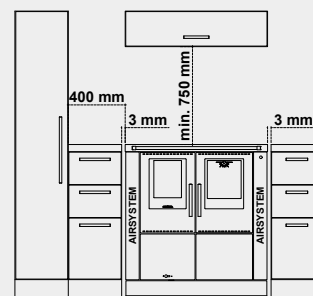
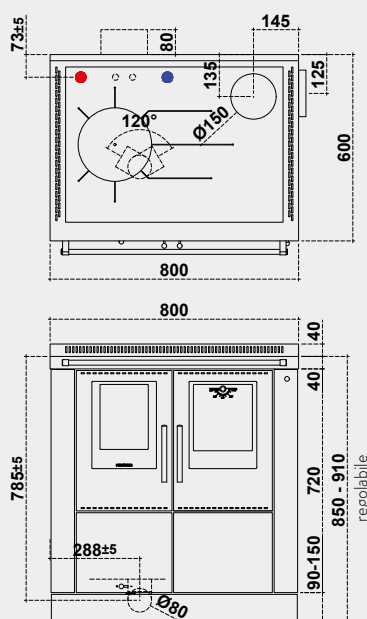
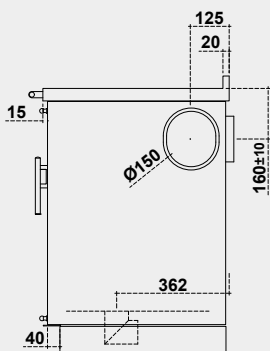
Combustibile	Legna
Classe energetica	A+
Volume d'acqua in caldaia	23 l
Potenza termica	14 - 21 kW / 12040 - 18060 Kcal
Potenza termica H ₂ O	8 - 15 kW/ 6880 - 12900 Kcal
Rendimento	86,5 %
Diametro uscita fumi	Ø 150 mm
Tiraggio minimo	15 Pa / 0,15 mbar
Temperatura uscita fumi	180 °C
Massa fumi	17 g/s
CO al 13% O ₂	0,07 %
Peso	235 kg
Possibili uscite del camino	5
Pressione idrica massima	3 bar
Temperatura massima di esercizio	95 °C
Tensione d'alimentazione	230 / 12V - 50 / 60Hz
Rapporto di test	C-1076393-1
VKF AEAI - Nr.	23647
Bocca focolare (B x H)	210 x 230 mm
Dimensioni focolare (L x P x H)	270 x 380 x 290 - 420 mm
Dimensione cassetto (L x P x H)	200 x 420 x 160 mm
Forno (L x P x H)	245 x 420 x 265 mm
Piano cottura (L x P)	700 x 500 mm
Preso d'aria esterna	Ø 80 mm
CO al 13% O ₂ (Monossido di carbonio) / NO _x (Ossido di azoto)	893,0 mg/Nm ³ / 117,0 mg/MJ
Polveri / OGC (Composti organici)	28,0 mg/Nm ³ / 38,0 mg/MJ

ATTENZIONE: Distanze minime di sicurezza da materiali infiammabili

Dalla parete posteriore e laterale sulla quale si trova l'allacciamento al camino * 40mm di isolante con una conduttività termica pari a 0,07 W/mK a 200°C	P= 0 + 40* mm Previo accordo con spazzacamino
Lateralmente al di sopra della piastra	L= 400 mm
Lateralmente al di sotto della piastra	L= 3 mm
Al di sopra della piastra	Min. 750 mm
Frontalmente dal centro della porta fuoco	R= 250 mm
Piastra per protezione pavimento	In base alle direttive del proprio Paese



Per il funzionamento della centralina elettronica e della luce forno prevedere o a) dietro il cassetto legna ad una massima altezza dal pavimento di 270mm, o b) ad una massima distanza dalla cucina di 500mm due prese elettrica di tipo Schuko



Ein Unternehmen aus
südtirol

80 PLUS TERMOCUCINA - FORNO A SINISTRA

Dati tecnici (Dati che possono variare a seconda del tipo di combustibile usato)

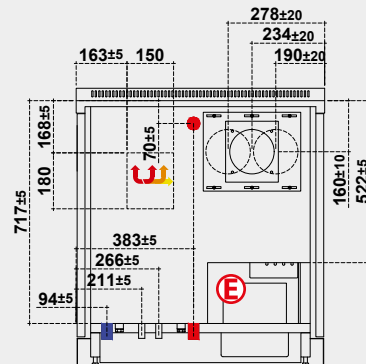
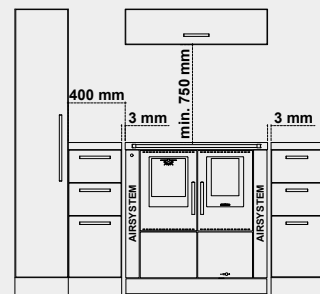
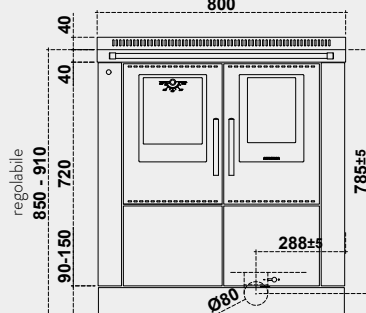
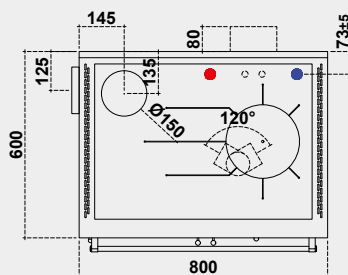
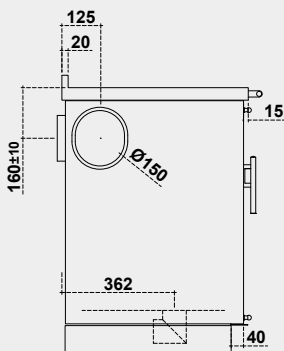
Combustibile	Legna
Classe energetica	A+
Volume d'acqua in caldaia	23 l
Potenza termica	14 - 21 kW / 12040 - 18060 Kcal
Potenza termica H ₂ O	8 - 15 kW/ 6880 - 12900 Kcal
Rendimento	86,5 %
Diametro uscita fumi	Ø 150 mm
Tiraggio minimo	15 Pa / 0,15 mbar
Temperatura uscita fumi	180 °C
Massa fumi	17 g/s
CO al 13% O ₂	0,07 %
Peso	235 kg
Possibili uscite del camino	5
Pressione idrica massima	3 bar
Temperatura massima di esercizio	95 °C
Tensione d'alimentazione	230 / 12V - 50 / 60Hz
Rapporto di test	C-1076393-1
VKF AEA1 - Nr.	23647
Bocca focolare (B x H)	210 x 230 mm
Dimensioni focolare (L x P x H)	270 x 380 x 290 - 420 mm
Dimensione cassetto (L x P x H)	200 x 420 x 160 mm
Forno (L x P x H)	245 x 420 x 265 mm
Piano cottura (L x P)	700 x 500 mm
Presenza d'aria esterna	Ø 80 mm
CO al 13% O ₂ (Monossido di carbonio) / NO _x (Ossido di azoto)	893,0 mg/Nm ³ / 117,0 mg/MJ
Polveri / OGC (Composti organici)	28,0 mg/Nm ³ / 38,0 mg/MJ

ATTENZIONE: Distanze minime di sicurezza da materiali infiammabili

Dalla parete posteriore e laterale sulla quale si trova l'allacciamento al camino * 40mm di isolante con una conduttività termica pari a 0,07 W/mK a 200°C	P= 0 + 40* mm Previo accordo con spazzacamino
Lateralmente al di sopra della piastra	L= 400 mm
Lateralmente al di sotto della piastra	L= 3 mm
Al di sopra della piastra	Min. 750 mm
Frontalmente dal centro della porta fuoco	R= 250 mm
Piastra per protezione pavimento	In base alle direttive del proprio Paese



Per il funzionamento della centralina elettronica e della luce forno prevedere o a) dietro il cassetto legna ad una massima altezza dal pavimento di 270mm, o b) ad una massima distanza dalla cucina di 500mm due prese elettriche di tipo Schuko



Ein Unternehmen aus
südtirol