

1100 PROFESSIONAL

Données techniques (Données qui peuvent varier selon le type de combustible utilisé)

Combustible	Bois
Classe énergétique	A+
Puissance thermique	9,5 kW
Rendement	82,3%
Diamètre sortie fumées	Ø 150 mm
Tirage minimum	0,14 mbar
Température sortie fumées	230°C
Masse des fumées	8,7 g/s
CO à 13% O ₂	0,11%
Poids	320 kg
Possibles sorties fumées	5
Bouche du foyer (L x H)	200 x 190 mm
Dimensions du foyer (L x P x H)	220 x 580 x 280 mm
Dimension du tiroir (L x P x H)	810 x 565 x 230 mm
Four (L x P x H)	500 x 570 x 265 mm
Table de cuisson (L x P)	940 x 640 mm
Prise d'air externe	Ø 120 mm
CO à 13% O ₂ (Monoxyde de carbone) / NOx (Oxyde d'azote)	1300,0 mg/Nm ³ / 58,0 mg/MJ
Poussières / OGC (Composés organiques)	36,0 mg/Nm ³ / 45,0 mg/MJ

ATTENTION : Distances minimales de sécurité des matériaux inflammables

De la paroi postérieure et latérale sur laquelle se trouve le raccordement à la cheminée
* 40mm d'isolant avec une conductivité thermique équivalente à 0,07 W/mK à 200°C

Latéralement au-dessus de la plaque

Latéralement au-dessous de la plaque

Au-dessus de la plaque

Frontalement depuis le centre de la porte feu

Plaque pour protection plancher

P= 0 + 40* mm

Après accord avec ramoneur

L= 400 mm

L= 3 mm

Min. 750 mm

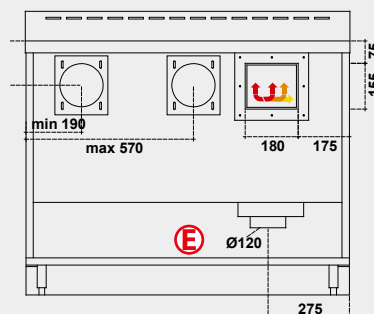
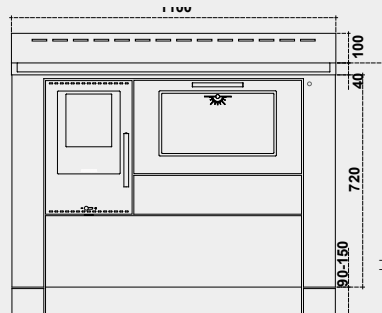
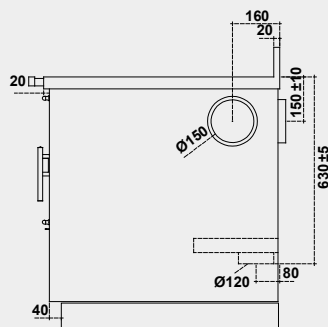
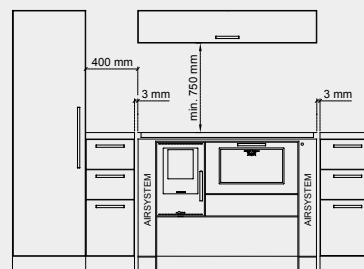
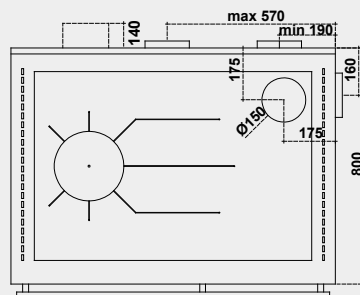
R= 250 mm

Selon les directives de son propre Pays

NB : Disponible en version droite et gauche



Pour la version avec la lumière dans le four (en option) prévoir une prise électrique de type Schuko soit "A" derrière le tiroir bois à une hauteur maximale du plancher de 250mm soit "B" à une distance maximale de la cuisinière de 500mm



Ein Unternehmen aus
SÜDTIROL