

# 1100 PROFESSIONAL

## Dati tecnici (Dati che possono variare a seconda del tipo di combustibile usato)

Combustibile	Legna
Potenza termica	9,5 kW
Rendimento	82,3%
Diametro uscita fumi	Ø 150 mm
Tiraggio minimo	0,14 mbar
Temperatura uscita fumi	230°C
Massa fumi	8,7 g/s
CO al 13% O <sub>2</sub>	0,11%
Peso	320 kg
Possibili uscite fumi	5
Bocca focolare (L x A)	200 x 190 mm
Dimensioni focolare (L x P x A)	220 x 580 x 280 mm
Dimensione cassetto (L x P x A)	810 x 565 x 230 mm
Forno (L x P x A)	500 x 570 x 265 mm
Piano cottura (L x P)	940 x 640 mm
Preso d'aria esterna	Ø 120 mm
CO al 13% O <sub>2</sub> (Monossido di carbonio) / NO <sub>x</sub> (Ossido di azoto)	1300,0 mg/Nm <sup>3</sup> / 58,0 mg/MJ
Polveri / OGC (Composti organici)	36,0 mg/Nm <sup>3</sup> / 45,0 mg/MJ

## ATTENZIONE: Distanze minime di sicurezza da materiali infiammabili

Dalla parete posteriore e laterale sulla quale si trova l'allacciamento al camino  
\* 40mm di isolante con una conduttività termica pari a 0,07 W/mK a 200°C

P= 0 + 40\* mm  
Previo accordo con spazzacamino

Lateralmente al di sopra della piastra

L= 400 mm

Lateralmente al di sotto della piastra

L= 3 mm

Al di sopra della piastra

Min. 750 mm

Frontalmente dal centro della porta fuoco

R= 250 mm

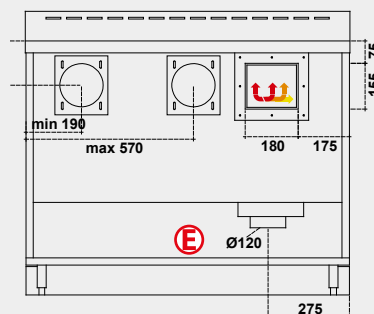
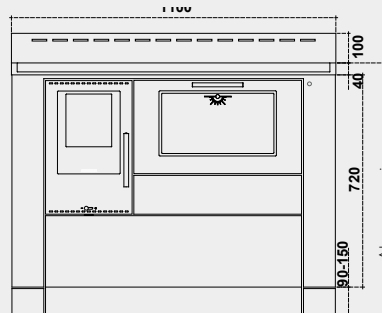
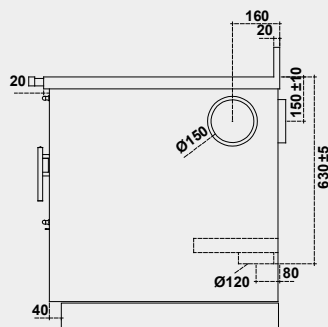
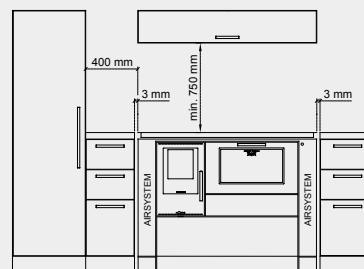
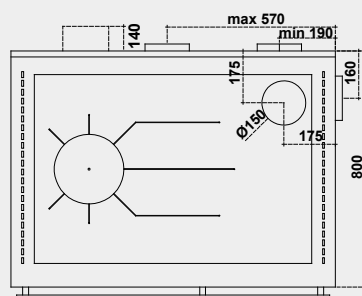
Piastra per protezione pavimento

In base alle direttive del proprio Paese

**NB:** Disponibile in versione sia destra che sinistra



Per la versione con la luce nel forno (optional) prevedere o "A" dietro il cassetto legna ad una massima altezza dal pavimento di 250mm o "B" ad una massima distanza dalla cucina di 500mm una presa elettrica di tipo Schuko



Ein Unternehmen aus  
**SÜDTIROL**