

1100 PROFESSIONAL

Dati tecnici (Dati che possono variare a seconda del tipo di combustibile usato)

Combustibile	Legna
Classe energetica	A+
Potenza termica	10 kW
Rendimento	81,6%
Diametro uscita fumi	Ø 150 mm
Tiraggio minimo	0,14 mbar
Temperatura uscita fumi	190°C
Massa fumi	11,5 g/s
CO al 13% O ₂	0,06%
Peso	320 kg
Possibili uscite fumi	5
Rapporto di test	C-944395-1 rev.01
Bocca focolare (L x A)	200 x 190 mm
Dimensioni focolare (L x P x A)	220 x 580 x 280 mm
Dimensione cassetto (L x P x A)	810 x 565 x 230 mm
Forno (L x P x A)	500 x 570 x 265 mm
Piano cottura (L x P)	940 x 640 mm
Presca d'aria esterna	Ø 120 mm
CO al 13% O ₂ (Monossido di carbonio) / NO _x (Ossido di azoto)	797,0 mg/Nm ³ / 105,0 mg/Nm ³
Polveri / OGC (Composti organici)	29,0 mg/Nm ³ / 69,0 mg/Nm ³

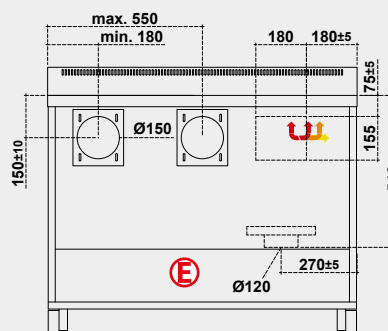
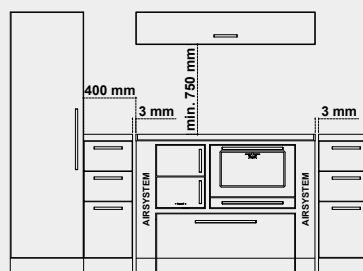
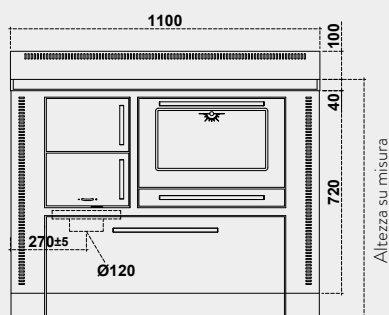
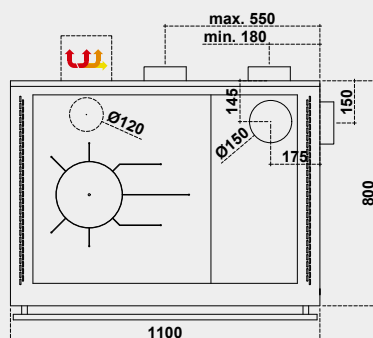
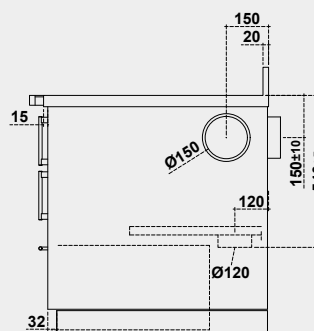
ATTENZIONE: Distanze minime di sicurezza da materiali infiammabili

Dalla parete posteriore e laterale sulla quale si trova l'allacciamento al camino * 40mm di isolante con una conduttività termica pari a 0,07 W/mK a 200°C	P= 0 + 40* mm Previo accordo con spazzacamino
Lateralmente al di sopra della piastra	L= 400 mm
Lateralmente al di sotto della piastra	L= 3 mm
Al di sopra della piastra	Min. 750 mm
Frontalmente dal centro della porta fuoco	R= 250 mm
Piastra per protezione pavimento	In base alle direttive del proprio Paese

NB: Disponibile in versione sia destra che sinistra



Per la versione con la luce nel forno (optional) prevedere o "A" dietro il cassetto legna ad una massima altezza dal pavimento di 250mm o "B" ad una massima distanza dalla cucina di 500mm una presa elettrica di tipo Schuko



Ein Unternehmen aus
SÜDTIROL