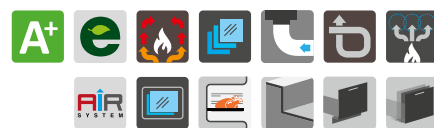


1100 PROFESSIONAL

CUCINA A LEGNA

 **PERTINGER**

Misure (L x P): 1100 x 800 mm (altezza su misura)
Potenza calorifica nominale: 10 kW
Resa energetica: 81,6%
Uscita fumi multipla brevettata
Disponibile in versione sia destra che sinistra



Optional



TREND
Inox



PANORAMA
Inox

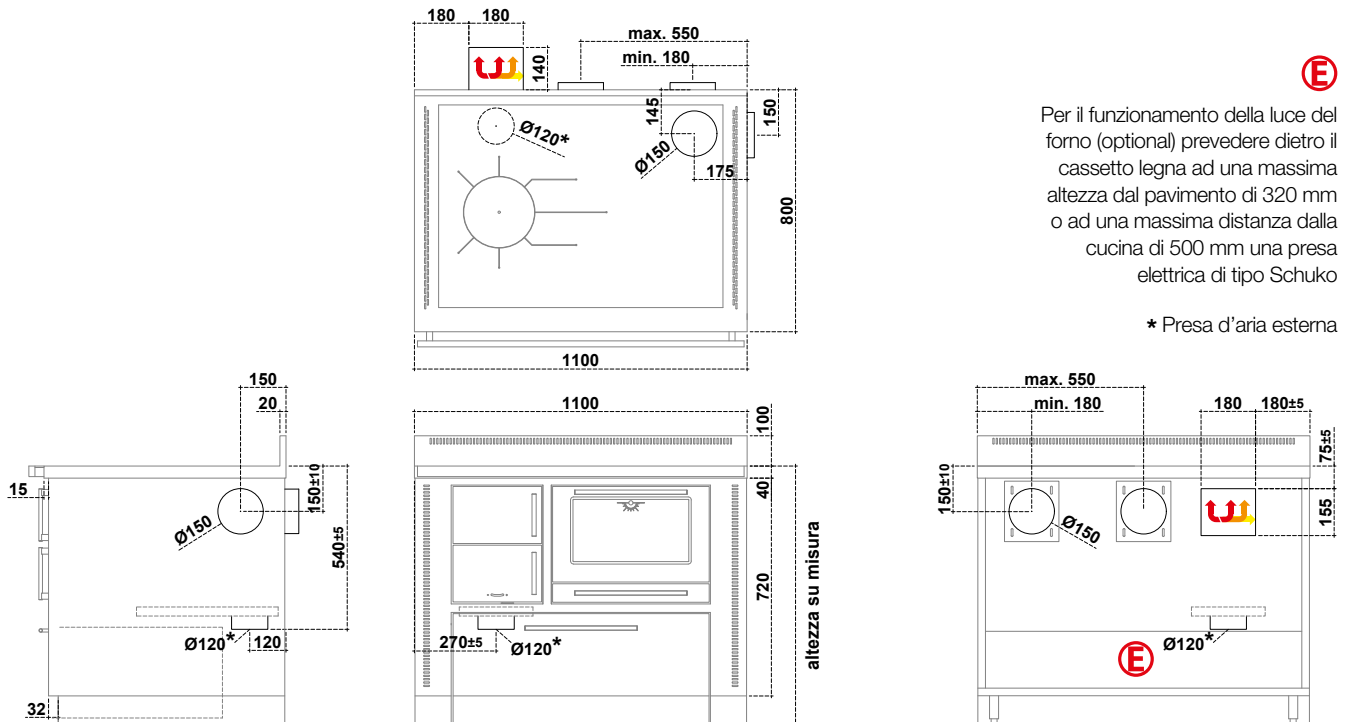
Impresa dell'
ALTO ADÌGE

1100 PROFESSIONAL

CUCINA A LEGNA - FORNO A DESTRA

Dati tecnici (Dati che possono variare a seconda del tipo di combustibile usato)

Combustibile	Legna
Classe energetica	A+
Potenza calorifica nominale	10 kW
Resa energetica	81,6 %
η_s Efficienza energetica stagionale riscaldamento ambiente	72,6 %
Diametro uscita fumi	Ø 150 mm
Tiraggio minimo del camino	14 Pa / 0,14 mbar
Temperatura uscita fumi	190°C
Massa fumi	11,5 g/s
CO al 13% O ₂	0,06 %
Peso	320 kg
Possibili uscite fumi	5
Rapporto di test	C-944395-1 rev.01
Bocca focolare versione Trend/Dekor (L x H)	200 x 165 mm
Bocca focolare versione Panorama (L x H)	200 x 190 mm
Camera di combustione (L x P x H)	270 x 600 x 300 mm
Cassetto (L x P x H)	750 x 520 x 350 mm
Forno (L x P x H)	450 x 620 x 265 mm
Piastra (L x P)	940 x 670 mm
Diametro presa d'aria esterna	Ø 120 mm
CO al 13% O ₂ (Monossido di carbonio) / NOx (Ossido di azoto)	797,0 mg/Nm³ / 105,0 mg/Nm³
Polveri / OGC (Composti organici)	29,0 mg/Nm³ / 69,0 mg/Nm³



Per il funzionamento della luce del forno (optional) prevedere dietro il cassetto legna ad una massima altezza dal pavimento di 320 mm o ad una massima distanza dalla cucina di 500 mm una presa elettrica di tipo Schuko

* Presa d'aria esterna

ATTENZIONE:

Distanze minime di sicurezza da materiali infiammabili

Dalla parete posteriore e laterale sulla quale si trova l'allacciamento al camino
* 40mm di isolante con una conduttività termica pari a 0,1 W/mK a 200°C

P= 0 + 40* mm
Previo accordo con spazzacamino

Lateralmente al di sopra della piastra

L= 400 mm

Lateralmente al di sotto della piastra

L= 3 mm

Al di sopra della piastra

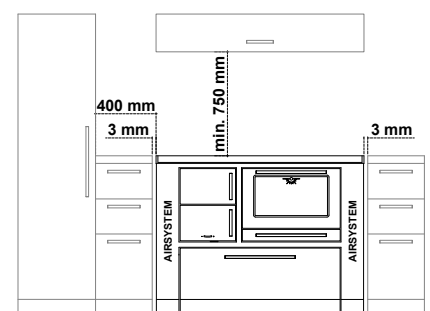
Min. 750 mm

Frontalmente dal centro della porta fuoco

R= 250 mm

Piastra per protezione pavimento

In base alle direttive del proprio Paese

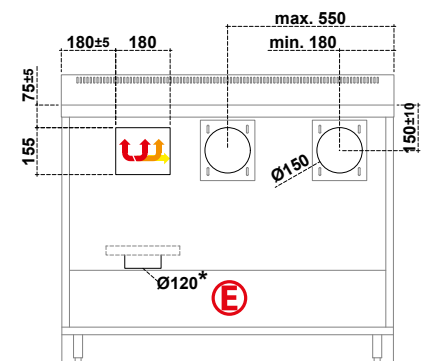
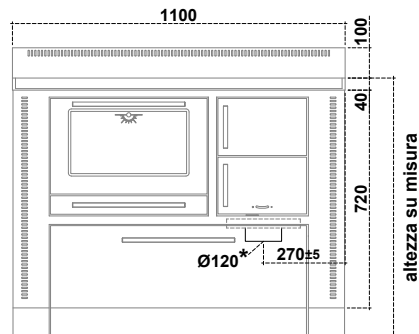
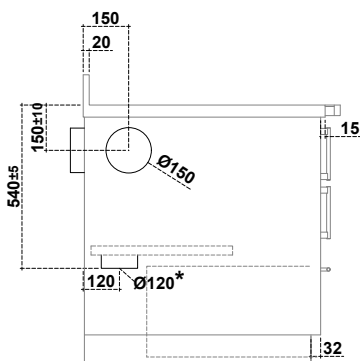
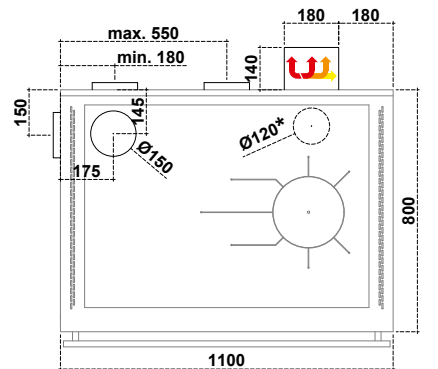


1100 PROFESSIONAL

CUCINA A LEGNA - FORNO A SINISTRA

Dati tecnici (Dati che possono variare a seconda del tipo di combustibile usato)

Combustibile	Legna
Classe energetica	A+
Potenza calorifica nominale	10 kW
Resa energetica	81,6 %
η_s Efficienza energetica stagionale riscaldamento ambiente	72,6 %
Diametro uscita fumi	Ø 150 mm
Tiraggio minimo del camino	14 Pa / 0,14 mbar
Temperatura uscita fumi	190°C
Massa fumi	11,5 g/s
CO al 13% O ₂	0,06 %
Peso	320 kg
Possibili uscite fumi	5
Rapporto di test	C-944395-1 rev.01
Bocca focolare versione Trend/Dekor (L x H)	200 x 165 mm
Bocca focolare versione Panorama (L x H)	200 x 190 mm
Camera di combustione (L x P x H)	270 x 600 x 300 mm
Cassetto (L x P x H)	750 x 520 x 350 mm
Forno (L x P x H)	450 x 620 x 265 mm
Piastra (L x P)	940 x 670 mm
Diametro presa d'aria esterna	Ø 120 mm
CO al 13% O ₂ (Monossido di carbonio) / NOx (Ossido di azoto)	797,0 mg/Nm³ / 105,0 mg/Nm³
Polveri / OGC (Composti organici)	29,0 mg/Nm³ / 69,0 mg/Nm³



Per il funzionamento della luce del forno (optional) prevedere dietro il cassetto legna ad una massima altezza dal pavimento di 320 mm o ad una massima distanza dalla cucina di 500 mm una presa elettrica di tipo Schuko

* Presa d'aria esterna

ATTENZIONE:

Distanze minime di sicurezza da materiali infiammabili

Dalla parete posteriore e laterale sulla quale si trova l'allacciamento al camino
* 40mm di isolante con una conduttività termica pari a 0,1 W/mK a 200°C

P= 0 + 40* mm
Previo accordo con spazzacamino

Lateralmente al di sopra della piastra

L= 400 mm

Lateralmente al di sotto della piastra

L= 3 mm

Al di sopra della piastra

Min. 750 mm

Frontalmente dal centro della porta fuoco

R= 250 mm

Piastra per protezione pavimento

In base alle direttive del proprio Paese

