

# 1100 PROFESSIONAL

## Technische Merkmale (Werte können sich aufgrund unterschiedlicher Brennstoff-Eigenschaften ändern)

|   |  |
|---|--|
| Brennstoff  | Holz                                   |
| Nennwärmeleistung   | 9,5 kW                                 |
| Wirkungsgrad  | 82,3%                                  |
| Kaminanschluss  | Ø 150 mm                               |
| Mindest Kaminzug  | 0,14 mbar                              |
| Abgastemperatur   | 230°C                                  |
| Abgasmassenstrom  | 8,7 g/s                                |
| CO bei 13%O <sub>2</sub>  | 0,11%                                  |
| Gewicht   | 320 kg                                 |
| Kaminanschlussmöglichkeiten   | 5                                      |
| Feuertür - Öffnung (B x H)  | 200 x 190 mm                           |
| Feuerraummaße (B x T x H)   | 220 x 580 x 280 mm                     |
| Schubladenmaße (B x T x H)  | 810 x 565 x 230 mm                     |
| Backrohrmaße (B x T x H)  | 500 x 570 x 265 mm                     |
| Kochflächenmaße (B x T)   | 940 x 640 mm                           |
| Anschluss für externe Verbrennungsluft                                  | Ø 120 mm                               |
| CO bei 13% O <sub>2</sub> (Kohlenmonoxid) / NO <sub>x</sub> (Stickoxid) | 1300,0 mg/Nm <sup>3</sup> / 58,0 mg/MJ |
| Staub / OGC (Organische Verbindungen)                                   | 36,0 mg/Nm <sup>3</sup> / 45,0 mg/MJ   |

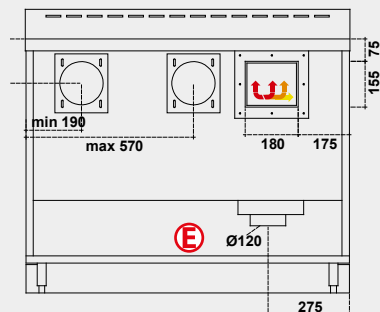
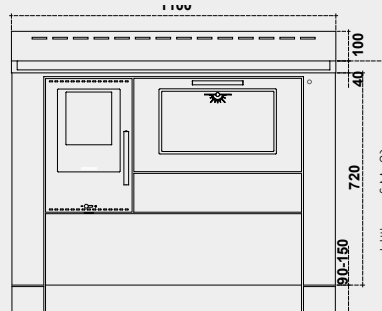
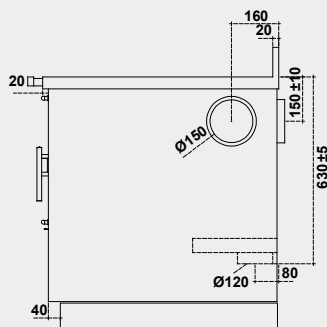
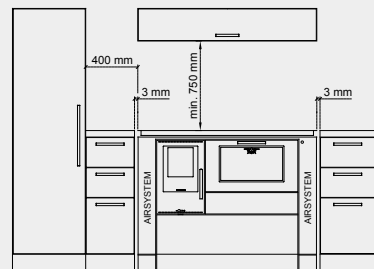
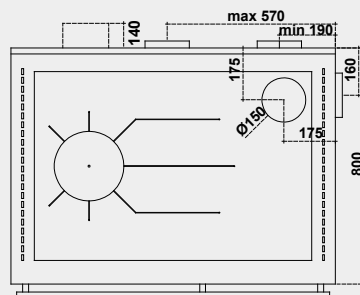
## WICHTIG: Sicherheitsabstände zu brennbaren Materialien

|   |  |
|---|--|
| Rück- und Seitenwand wo sich der Kaminanschluss befindet<br>* 40mm Isoliermaterial mit einer Wärmeleitfähigkeit von 0,07 W/mK bei 200°C | P= 0 + 40* mm<br>Absprache mit Kaminkehrer |
| Seitlich oberhalb der Herdplatte  | L= 400 mm                                  |
| Seitlich unterhalb der Herdplatte   | L= 3 mm                                    |
| Oberhalb der Herdplatte   | Min. 750 mm                                |
| Frontal ab Mitte Feuerraumtür   | R= 250 mm                                  |
| Bodenplatte   | Maße lt. Ländervorgaben                    |

**ANMERKUNG:** Herd mit Backrohr links oder rechts verfügbar



Für das Modell mit Backrohrbeleuchtung (optional), entweder direkt hinter der Holzlade auf einer maximalen Höhe vom Boden von 250mm, oder auf einer maximalen Entfernung von 500mm vom Herd eine Schuko-Steckdose vorsehen



Ein Unternehmen aus  
**SÜDTIROL**